

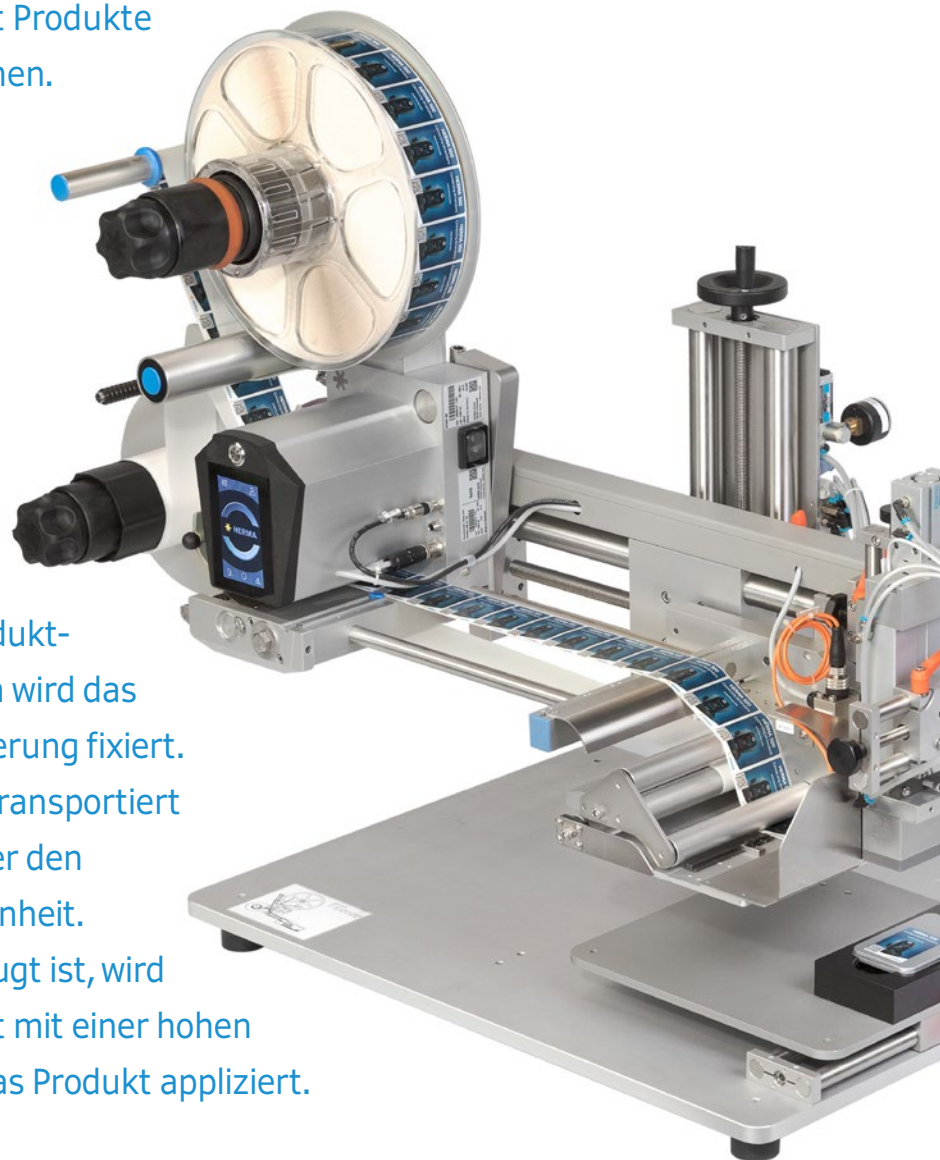
## Halbautomatische Obenauf-Etikettierung

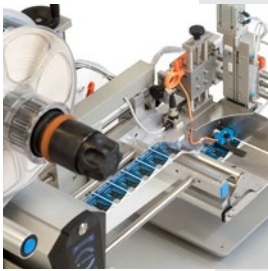
# Vielseitig und präzise

Optimale Ergebnisse bei größter Flexibilität: Das bietet der halbautomatische Obenauf-Etikettierer 414. Dieser sehr kompakte Obenauf-Etikettierer mit innovativem und leistungsstarkem HERMA 500 sowie einer präzisen Etikettenübergabe etikettiert Produkte mit unterschiedlichsten Formen.

Optimale Ergebnisse sowohl auf ebenen Flächen als auch auf Flächen mit Erhöhungen oder Vertiefungen sind garantiert.

Für die effiziente und präzise Obenauf-Etikettierung von kleinen Chargen wird das Produkt von Hand in eine Produktaufnahme eingelegt. Dadurch wird das Produkt während der Etikettierung fixiert. Die bewegliche Ablösekannte transportiert anschließend das Etikett unter den Saugstempel der Übergabeeinheit. Nachdem das Etikett angesaugt ist, wird es durch die Übergabeeinheit mit einer hohen Wiederholgenauigkeit auf das Produkt appliziert.





### Vorteile auf einen Blick

- Präzise halbautomatische Obenauf-Etikettierung für verschiedenste Formate sowie ebene und gewölbte Flächen
- Leistungsstarker Etikettierer HERMA 500 mit integrierter Maschinensteuerung und komfortabler Einstellung aller Parameter über das Bediendisplay
- Für den Druck variabler Daten lassen sich auf Wunsch verschiedene Drucker integrieren

### Technische Daten

Etikettierart:	Obenauf-Etikettierung, zum manuellen Einlegen/Entnehmen der Produkte
Produkteigenschaften:	Rechteckig, oval, zylindrisch, liegend, formstabil
Produktmaße:	20 - 300 x 20 - 300 x 1 - 280 (L x B x H)
Etikettenmaße:	15 - 160 x 10 - 100 mm (B x L)
Leistung:	Bis zu 20 Produkte/Minute
Netzanschluss:	100 - 240 V, 50 - 60 Hz, 1 Phase
Druckluftanschluss:	6 bar
Drucker:	Verschiedene Heißpräger und Thermotransferdrucker (optional)
Komponenten:	Etikettierer mit beweglicher Ablösekannte, lineare Übergabeeinheit mit Aufnahme für Saugstempel, Fußschalter für Etikettierstart
Optionen:	Produktaufnahmetisch, Produktaufnahme, Etikettenbandstopper, Abholzylinder, Saugstempel, digitale Positionsanzeigen, Zweihandschaltung für Etikettierstart
Hinweis:	Bei Einsatz von Optionen können die genannten Daten abweichen



414 im Video

HERMA GmbH  
Geschäftsbereich  
Etikettiermaschinen

Heinrich-Hermann-Straße 14  
D-70794 Filderstadt

Tel. +49 (0) 711 / 7702-6012

[www.herma.de/maschinen](http://www.herma.de/maschinen)  
[maschinen@herma.de](mailto:maschinen@herma.de)

