

Zweiseiten-Etikettierung

Leistung ist für Sie
noch eine Frage
der Größe?



Zweiseiten-Etikettierung

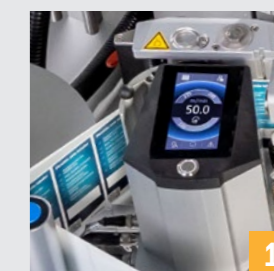
Die 362E lässt die Muskeln spielen – auf engstem Raum

Hoher Durchsatz gefragt, aber wenig Platz vorhanden? Dann ist die 362E genau richtig. Sie bietet das Beste aus zwei Welten. Sie ist vielseitig, äußerst robust und so sicher in der Produktausrichtung und -stabilisierung wie ihre Highend-Schwester der M-Baureihe, dabei so kompakt wie ein Einstiegsmodell der C-Baureihe. Ausgesprochen kurze Rüstzeiten und ihr exzellentes Preis-Leistungs-Verhältnis machen sie zu einem Favoriten für vielfältige Aufgaben.



Beste Ergebnisse

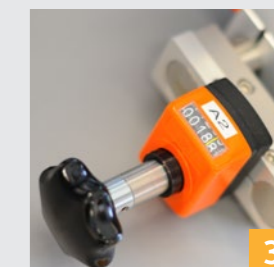
Zwei Hochleistungsetikettierer sorgen für hohen Durchsatz – auch im Dauereinsatz.



Konstruktionsbedingt ist keine Verschmutzung notwendig – das spart Platz. Der geschlossene Edelstahlunterbau macht die Maschine dennoch extrem standsicher.

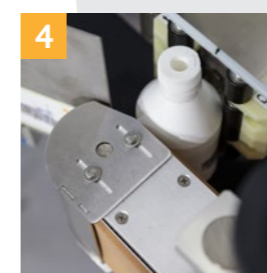


Handräder mit digitalen Positionsanzeigen ermöglichen es, optimale Einstellungen jederzeit zu reproduzieren.

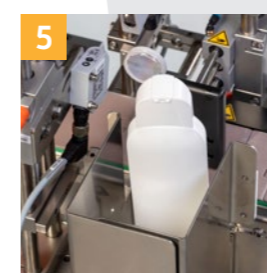


Sinnvolle Optionen

Die Maschine kann mit geringem Zeitaufwand auf Rundum-Etikettierung umgerüstet werden.



Eine Etikettenanwesenheitskontrolle und Produktausschleusung machen die 362E fit für besonders anspruchsvolle Aufgaben.

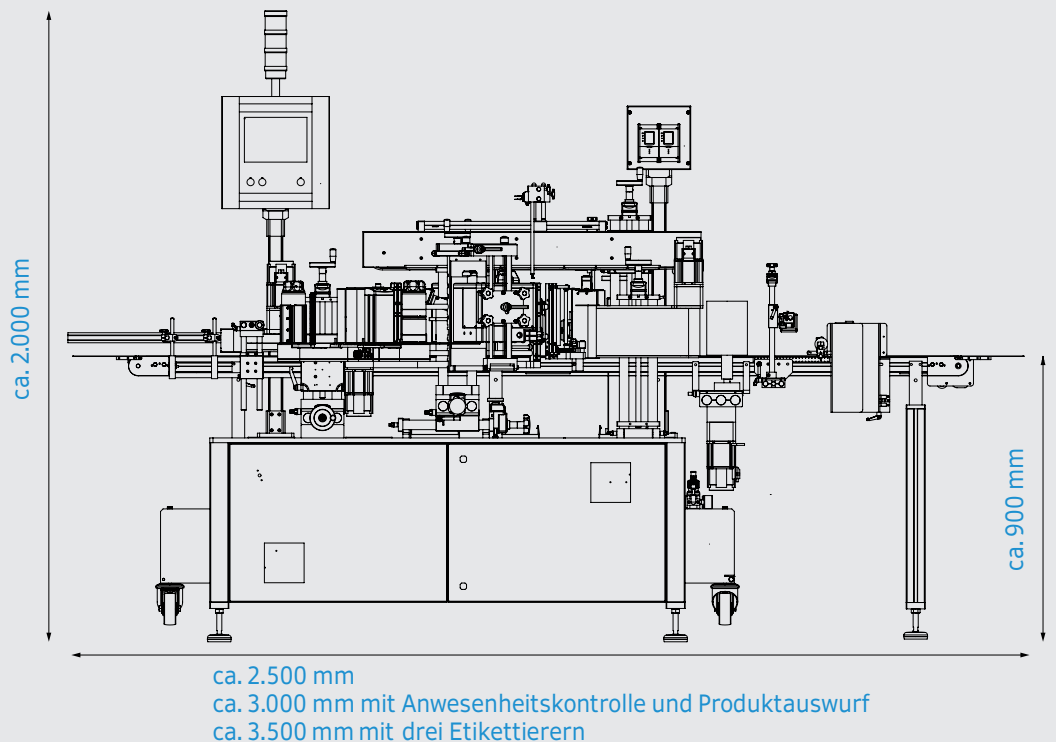


Ein Bedienpanel einschließlich SPS-Steuerung mit intuitiver Nutzerführung erlaubt eine komfortable Bedienung.



Technische Daten

| | |
|-----------------------|--|
| Etikettierart: | Zweiseiten-Etikettierung • Rundum-Etikettierung (optional) |
| Produkteigenschaften: | Rechteckig, flachgewölbt bis oval, zylindrisch, standfest |
| Produktmaße: | Zweiseiten-Etikettierung: 30 - 200 x 30 - 120 x 30 - 300 mm (L x B x H) Rundum-Etikettierung: 20 - 100 x 30 - 250 mm (D x H) |
| Etikettenmaße: | Zweiseiten-Etikettierung: 15 - 240 x 30 - 200 mm (B x L) Rundum-Etikettierung: 15 - 240 x 30 - 315 mm (B x L) |
| Leistung: | Bis zu 200 Produkte/Minute |
| Netzanschluss: | 400 V, TN-C-S, 50 Hz, 3 Phasen |
| Druckluftanschluss: | 6 bar |
| Drucker: | Verschiedene Heißpräger und Thermotransferdrucker (optional) |
| Komponenten: | Bedienpanel mit 7 Zoll Touchscreen, Transportband, Seitenführungen für Produkte, Bandvereinzeler, Kettenausrichter, Oberband, Etikettierer, Nachwalzstation |
| Optionen: | Überleitbleche am Ein- und Auslauf, Rundum-Etikettierung mit Anwalzband und Gegendruckplatte oder Rollenprisma, Rundum-Etikettierung mit Anwalzrolle und Rollenprisma, Ausführung fahrbar, ausgerichtete Rundum-Etikettierung, 3. Etikettierer, Etikettenanwesenheitskontrolle, Produktauserschleusung |
| Hinweis: | Bei Einsatz von Optionen können die genannten Daten abweichen |



362E im Video

HERMA GmbH
Geschäftsbereich Etikettiermaschinen
Heinrich-Hermann-Straße 14
70794 Filderstadt
Tel. +49 (0) 711 / 7702-6012
www.herma.de/maschinen
maschinen@herma.de