

Rundum-Etikettierung

Sie suchen  
Höchstleistung ohne  
Kompromisse?



## Rundum-Etikettierung

# Die 132M HC ist der Maßstab bei Leistung, Präzision und Sicherheit

Zylindrische Produkte lassen sich mit dem Rundum-Etikettierer in höchster Präzision und Leistung kennzeichnen. Besonders wichtig sind dabei auch absolute Funktionssicherheit und Prozesskontrollen, um den hohen Anforderungen der Healthcare-Industrie gerecht zu werden. Ihre modulare Bauweise macht die Maschine hochflexibel in der Anpassung an jeweilige Rahmenbedingungen. Ihr ergonomischer Aufbau und die niedrigen Rüstzeiten mit problemlosen Formatwechseln bieten ein entscheidendes Plus an Wirtschaftlichkeit. Den Rundum-Etikettierer für Höchstleistungen gibt es auch in einer Variante mit getaktetem Drehstern für eine äußerst präzise Etikettierung oder der Ausrichtung der Etikettierung an einem Produktmerkmal.



Hinweis: Bilder können teilweise Sonderausstattung zeigen.

## Flexibel in jeder Linie

Dank höchster Bedienerfreundlichkeit schnell und präzise in Einstellung, Umrüstung und Feinjustierung – auch bei rasch wechselnden Produktformaten und Chargen.

Mit vielfältigem Leistungsspektrum und modularem Gesamtaufbau von vornherein auch bestens gerüstet für künftige Produktivitätssteigerungen.

## Sicher in allen Anwendungen

Verschiedene Kontrollsysteme für die Prüfung von Druckenwesenheit oder von variablen Texten und Codes auf dem Etikett.

Eine Auswahl an Sensoren prüft zuverlässig die Etikettenanwesenheit auf dem Produkt. Ausschleusstationen stellen sicher, dass nur gut geprüfte Etiketten und Produkte im Prozess bleiben.

## Vielseitig in den Bauformen

Neben der Variante als Healthcare-Vollausstattung für zahlreiche weitere Branchenanwendungen konfigurierbar – auch ohne Drucker und Kontrollsystem.

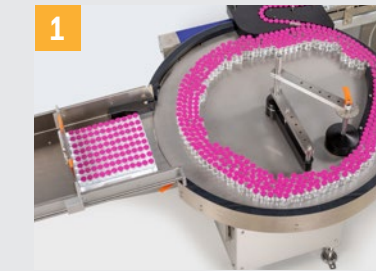
# Sichere Rundum-Etikettierung

## Der neue Standard nicht nur in der Healthcare-Industrie

Die 132M HC ist eine bei Bedarf komplett für die Healthcare-Industrie ausgerüstete Rundum-Etikettiermaschine. Das macht sie besonders interessant für Einsätze, bei denen ein lückenloser Qualifizierungsprozess durchgeführt und dokumentiert werden muss. Deshalb ist diese Hochleistungsmaschine in der Pharmabranche und für die dort gültigen Sicherheitsanforderungen eine präferierte Gesamtlösung. Dank ihres kompakten Designs aus Standardkomponenten kann die Maschine präzise und sehr wirtschaftlich auf die individuellen Anforderungen unterschiedlicher Anwendungen hin ausgestattet werden. Mit einer Vielzahl an lösungsorientierten Optionen ist sie auch für weitere Industriebranchen überaus interessant.



Hinweis: Bilder können teilweise Sonderausstattung zeigen.



### Effizienz sichern

Um übliche Schwankungen im Produktfluss auszugleichen, können Produkte auf einem Drehteller am Einlauf oder Auslauf gepuffert werden. Damit wird eine höchstmögliche Effizienz bei der Etikettierung sichergestellt. Durch zusätzliche Magazinaufnahmen ist es einfach möglich, Produkte in den Etikettierprozess einzuschleusen oder zu entnehmen.



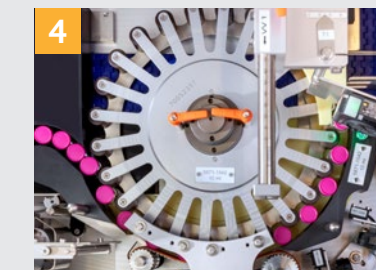
### Kennzeichnung individualisieren

Für die Kennzeichnung von Pharmazeutika z. B. mit Chargennummer oder Haltbarkeitsdatum können unterschiedliche Drucksysteme integriert werden. Kontrollsysteme für Druck- und Codekontrolle stellen die Produktqualität sicher. Die Modulbauweise ist hochflexibel und ermöglicht es, zahlreiche individuelle Ausstattungswünsche zu realisieren.



### Untermischung vermeiden

Dank der automatischen Ausschleusung von Etiketten mit fehlendem oder nicht lesbarem Druck oder Code werden nur gut geprüfte Etiketten auf die Produkte appliziert.



### Rüstzeiten minimieren

Mit dem kontinuierlich laufenden Drehstern der 132M HC lassen sich bis zu 400 Produkte pro Minute etikettieren – und das bei HERMA-typischer Fertigungspräzision und Zuverlässigkeit. Um beim Umrüsten wenig Zeit zu verlieren, können Formatteile wie etwa der Drehstern werkzeuglos und mit wenigen Handgriffen getauscht werden.



### Sicherheit maximieren

UV-Sensoren prüfen die Anwesenheit der Etiketten auf den Produkten und gewährleisten dadurch die zuverlässige Erkennung aller Etiketten mit Luminophoren auf den Produkten.

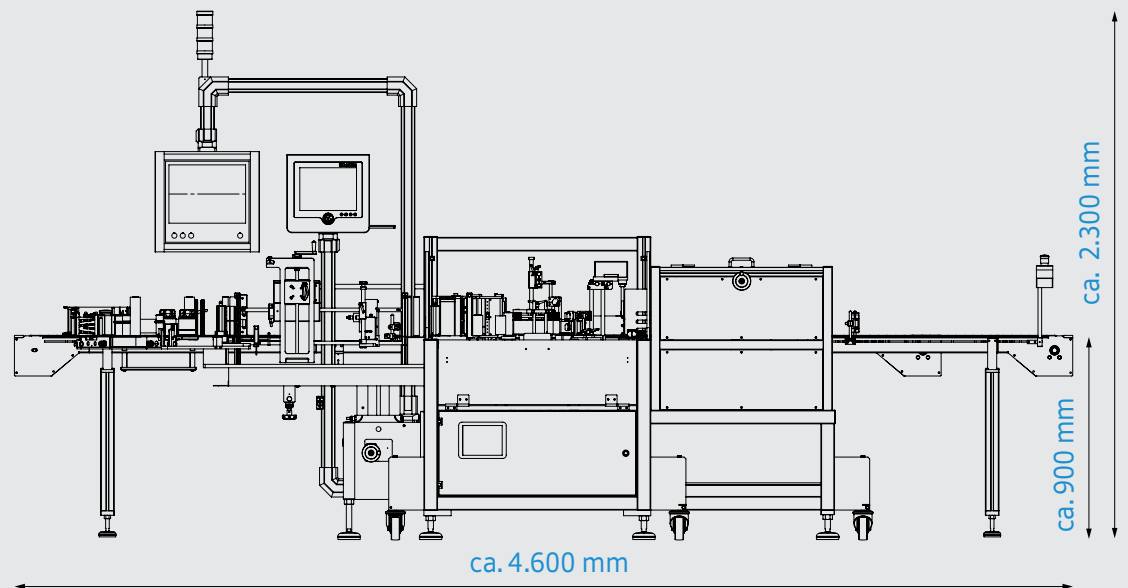


### Produktqualität sichern

Dank der automatischen Ausschleusung von Produkten ohne Etikett und der Gegenprüfung der Ausschleusung ist sichergestellt, dass nur gut geprüfte Produkte die Maschine verlassen. Dabei erfolgt selbst die Separierung der Produkte ohne Etikett extrem schonend auf ein Ausschleusband.

### Technische Daten

Etikettierart:	Rundum-Etikettierung
Produkteigenschaften:	Zylindrisch, standfest
Produktmaße:	14,75 - 100 x 36 - 230 mm (D x H)
Etikettenmaße:	10 - 80 x 30 - 265 mm (B x L)
Leistung:	Bis zu 400 Produkte/Minute
Netzanschluss:	400 V, TN-C-S, 50 Hz, 3 Phasen
Druckluftanschluss:	6 bar
Drucker:	Verschiedene Heißpräger, Thermotransfer- und Laserdrucker (optional)
Komponenten:	Bedienpanel mit 12 Zoll Touchscreen, Signalsäule, Transportband, Seitenführungen für Produkte, Kontrolle Einlaufstau, Drehstern, Etikettierer mit digitalen Positionsanzeigen für alle mechanischen Einstellungen, Drucker, Druckkontrolle, Etikettenanwesenheitskontrolle, Produktausschleusung, Kontrolle Auslaufstau, transparenter Maschinenschutz, Siemens-Steuerung, Schnittstelle für Fernwartung
Optionen:	Drehteller, Erkennung oder Ausschleusung umgefallener Produkte, Codekontrolle, ausgerichtete Rundum-Etikettierung, Inprozesskontrolle, Datenerfassung für Chargenprotokoll, Audit Trail, Qualifizierung
Hinweis:	Bei Einsatz von Optionen können die genannten Daten abweichen



132M HC im Video

HERMA GmbH  
 Geschäftsbereich Etikettiermaschinen  
 Heinrich-Hermann-Straße 14  
 70794 Filderstadt  
 Tel. +49 (0) 711 / 7702-6012  
[www.herma.de/maschinen](http://www.herma.de/maschinen)  
[maschinen@herma.de](mailto:maschinen@herma.de)