

DYNACODE II

Verpackungsbedruckung in Perfektion.



Dynacode II – die Weiterentwicklung einer Erfolgsserie.

Mit unserer bekannten Dynacode-Serie haben wir Maßstäbe bei der Bedruckung von Folienverpackungen gesetzt. Das zentrale Stichwort ist Flexibilität: Ob Modus, Geschwindigkeit, Druckauflösung oder Einbaulage – den Wünschen und Bedürfnissen unserer Kunden sind keine Grenzen gesetzt. Unsere neue Produktlinie Dynacode II ist von daher nichts anderes als die konsequente Fortsetzung einer Erfolgsgeschichte. Im Folgenden zeigen wir Ihnen alle Bedienarten und Produktbestandteile des Systems.

> Kontinuierlicher Modus

Beim kontinuierlichen Verfahren steht der Druckkopf still, während die Verpackungsfolie darunter ununterbrochen hindurchgeführt wird. Die Bedruckung erfolgt während des Betriebs der Anlage.

> Intermittierender Modus

Beim intermittierenden Verfahren wandert der Druckkopf über die Folie und fährt anschließend zurück in die Ausgangsposition. Die Bedruckung erfolgt während des kurzen Stillstands der Maschine wie z. B. beim Befüllen einer Verpackung.



Ansteuerelektronik

Die Steuerung des Dynacode II überzeugt mit einer intuitiven Bedienoberfläche mit Symbolschaltflächen und 7" Touchscreen Farbdisplay mit Vorschau zum Überprüfen des Layouts. Die Konfiguration des Drucks kann so auf einfachste Weise überwacht werden.



Einbaurahmen

Unsere Einbaurahmen ermöglichen die unkomplizierte Integration in Ihre Verpackungsanlage. Mit den neu angeordneten Umlenkrollen sowie den allseitig montierbaren Rapportverstellungen bieten wir Ihnen eine breite Anzahl an Varianten für den Folienlauf.



Linke und rechte Ausführung

Auch beim Dynacode II bieten wir die Druckmechanik in linker und rechter Ausführung an. Der Einbau ist damit horizontal wie vertikal fast unbegrenzt möglich: ein Maximum an Flexibilität.

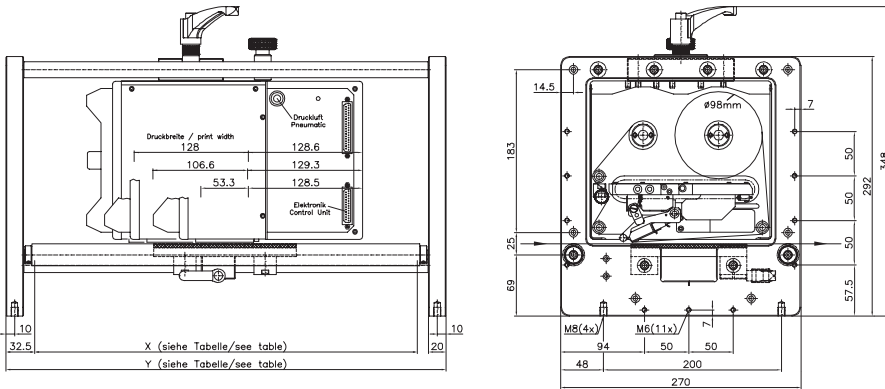


IP-Ausführung

Die spritzwassergeschützte Version bietet zusätzlich Schutz in rauen Produktionsumgebungen. Während des Reinigungsprozesses müssen weder Druckmodul noch Ansteuerelektronik abgebaut oder abgedeckt werden. Die dafür notwendige Reinigungskassette kann in Sekundenschnelle einfach gegen die Farbbandkassette ausgetauscht werden. Die IP-Ausführung ist nicht mit Touchscreen Display erhältlich.

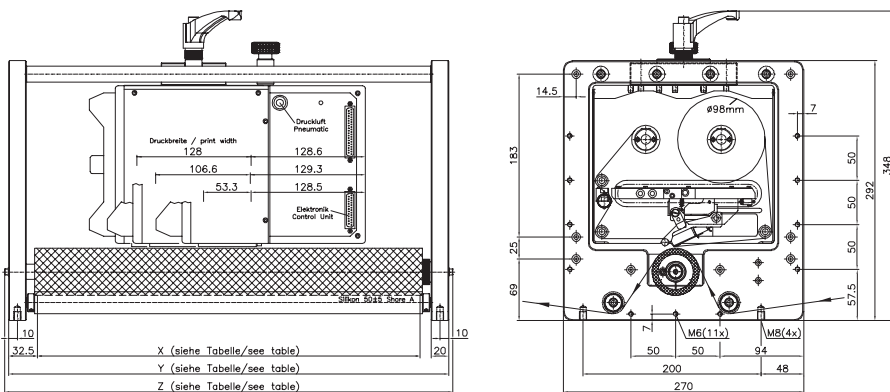
	Dynacode II 53	Dynacode II 107	Dynacode II 128
Druck			
Druckbreite	max. 53,3 mm	max. 106,6 mm	max. 128 mm
Drucklänge kontinuierlicher Modus intermittierender Modus	6000 mm 75 mm	3000 mm 75 mm	3000 mm 75 mm
Druckgeschwindigkeit kontinuierlicher Modus intermittierender Modus	50 ... 800 mm/s 50 ... 600 mm/s	50 ... 600 mm/s 50 ... 600 mm/s	50 ... 600 mm/s 50 ... 450 mm/s
Rückfahrgeschwindigkeit	nur intermittierender Modus: max. 800 mm/s		
Durchlassbreite Rahmen	gemäß Kundenwunsch		
Auflösung	300 dpi	300 dpi	300 dpi
Druckkopf	Corner Type	Corner Type	Corner Type
Abmessungen (Breite x Höhe x Tiefe)			
Druckmechanik Maße ohne Einbaurahmen Maße mit Einbaurahmen	204 x 182 x 235 mm abhängig von Durchlassbreite	204 x 182 x 290 mm abhängig von Durchlassbreite	204 x 182 x 310 mm abhängig von Durchlassbreite
Ansteuerelektronik	251 x 96 x 207 mm	251 x 96 x 207 mm	251 x 96 x 207 mm
Verbindungskabelsatz zur Mechanik	2,5 m	2,5 m	2,5 m
Gewicht			
Druckmechanik	9,5 kg	11 kg	11,7 kg
Elektronik mit Kabel	5,5 kg	5,5 kg	5,5 kg
Schallemission (Messabstand 1 m)			
Mittlerer Schallleistungspegel	60 dB(A)	65 dB(A)	68 dB(A)
Transferband			
Farbseite	außen/innen (Option)	außen/innen (Option)	außen/innen (Option)
Rollendurchmesser	max. 98 mm	max. 82 mm	max. 75 mm
Kerndurchmesser	25,4 mm / 1"	25,4 mm / 1"	25,4 mm / 1"
Länge	max. 900 m	max. 600 m	max. 450 m
Schnittstellen			
Seriell	RS-232C (bis 115.200 Baud)		
USB	2.0 High Speed Slave		
Ethernet	10/100 Base T, LPD, RawIP-Printing, DHCP, HTTP, FTP		
2 x USB Master	Anschluss für externe USB-Tastatur und Memory Stick		
Anschlusswerte			
Pneumatikanschluss	6 bar trocken und ölfrei		
Nennspannung	110 ... 230 V AC / 50 ... 60 Hz		
Nennstrom	230 V AC / 1,5 A – 110 V AC / 3 A		
Sicherungswerte	2x T4A 250 V		
Betriebsbedingungen			
Temperatur	5 ... 40 °C		
Relative Feuchte	max. 80 % (nicht kondensierend)		
Schriften			
Schriftarten	6 Bitmap Fonts 8 Vektor Fonts/TrueType Fonts 6 Proportionale Fonts Weitere Schriftarten auf Anfrage		
Zeichensätze	Windows 1250 bis 1257, DOS 437, 850, 852, 857 Es werden alle west- und osteuropäischen, lateinischen, kyrillischen, griechischen und arabischen Zeichen unterstützt Weitere Zeichensätze auf Anfrage		
Bitmap Fonts	Größe in Breite und Höhe 0,8 – 5,6 Vergrößerungsfaktor 2 – 9 Ausrichtung 0°, 90°, 180°, 270°		
Vektor Fonts/TrueType Fonts	6 frei skalierbare BITSTREAM®-Fonts Größe in Breite und Höhe 1 – 99 mm Vergrößerungsfaktor stufenlos Ausrichtung 360° in Schritten von 90°		
Schriftattribute	Abhängig von der Schriftart – fett, kursiv, invers, vertikal		
Zeichenabstand	Variabel		
Barcodes			
1D Barcodes	CODABAR, Code 128, Code 2/5 interleaved, Code 39, Code 39 extended, Code 93, EAN 13, EAN 8, EAN ADD ON, GS1-128, Identcode, ITF 14, Leitcode, Pharmacode, PZN 7 Code, PZN 8 Code, UPC-A, UPC-E		
2D Barcodes	Aztec Code, CODABLOCK F, DataMatrix, GS1 DataMatrix, MAXICODE, PDF 417, QR Code		
GS1 Barcodes	GS1 DataBar Expanded, GS1 DataBar Limited, GS1 DataBar Omnidirectional, GS1 DataBar Stacked, GS1 DataBar Stacked Omnidirectional, GS1 DataBar Truncated		
	Alle Barcodes sind in Höhe, Modulbreite und Ratio variabel Ausrichtung 0°, 90°, 180°, 270° Wahlweise Prüfziffer und Klarschriftausdruck.		

Rechte Ausführung . Intermittierender Modus

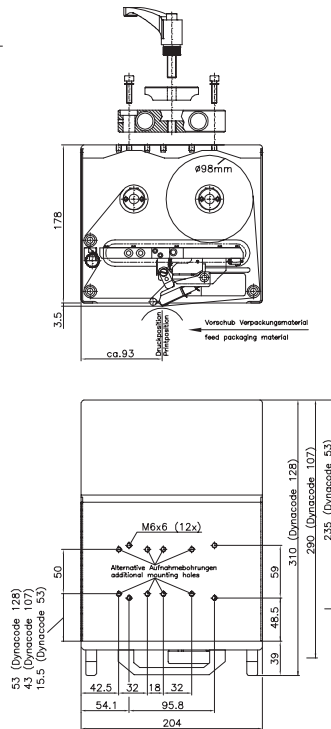


Durchlassbreite (X) Passage width (X)	250	340	430	470	620	770
Rahmenbreite (Y) Frame width (Y)	315	405	495	535	685	835

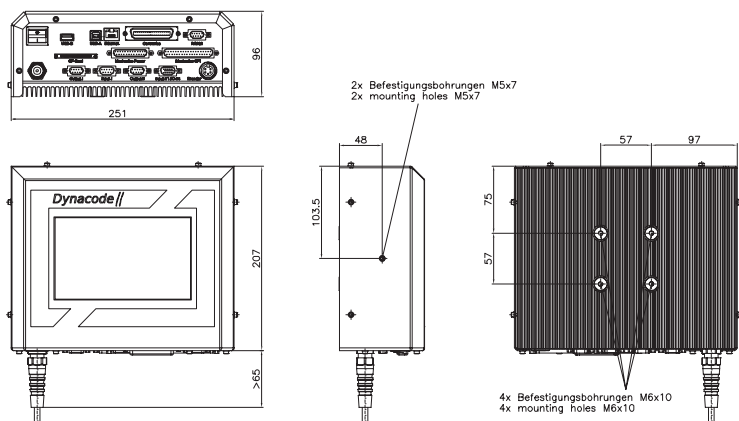
Rechte Ausführung . Kontinuierlicher Modus



Durchlassbreite (X) Passage width (X)	250	340	430	470	620	770
Rahmenbreite (Y) Frame width (Y)	315	405	495	535	685	835
Gesamtbreite (Z) Overall width (Z)	323,8	413,8	503,8	543,8	693,8	843,8



Ansteuerelektronik



- Dynacode II ist auch in einer linken Ausführung erhältlich (gespiegelt)
- Alle Angaben in Millimeter
- Technische Änderungen vorbehalten



DYNACODE II

effizient . flexibel . schnell

- > Intermittierender und kontinuierlicher Modus frei wählbar
- > Linke und rechte Version erhältlich
- > Bis zu 900 m Transferband für lange Produktionslaufzeiten
- > Farbbandrestanzeige zum schnellen Farbbandwechsel
- > Optimale Farbbandausnutzung
- > Alle gängigen Schnittstellen für schnellen Datenaustausch
- > Minimum an Verschleißteilen
- > Intuitive grafische Bedienoberfläche mit Symbolschaltflächen
- > WYSIWYG-Display mit Vorschau zum Überprüfen des Layouts
- > 7" Touchscreen Farbdisplay



Ihr Fachhändler

Niederlassungen:

Vertriebsbüro Bayern

Marienplatz 8a . 83043 Bad Aibling
Phone +49 8061 3498888 . Fax +49 8061 3499127 . rstreck@carl-valentin.de

Vertriebsbüro Spanien

Calle Historiador Vedia, 14 5ªB . 15004 La Coruña
Phone +34 881 103163 . Mobile +34 609 022 241 . mlano@carl-valentin.es

Vertriebsbüro Schweiz

Swiss Business Haus . Moosackerstraße 75 . 8105 Regensdorf
Phone +41 61 9739641 . Mobile +41 79 7448436 . info@carl-valentin.ch

Vertriebsbüro Griechenland

AristonPrint . Kioutsouki Margarita . Simwoli . 62047 Serres
Mobile + 30 698 011 6703 . Mobile + 30 698 011 6730 . info@aristonprint.com



Carl Valentin GmbH
Neckarstraße 78–86 u. 94
78056 Villingen-Schwenningen
Phone +49 7720 9712-0 . Fax +49 7720 9712-9901
info@carl-valentin.de . www.carl-valentin.de

