

DYNACODE II IP

Ingress Protection Version
Betriebsanleitung



Copyright by Carl Valentin GmbH / 7957301.0321

Angaben zu Lieferung, Aussehen, Leistung, Maßen und Gewicht entsprechen unseren Kenntnissen zum Zeitpunkt des Drucks.

Änderungen sind vorbehalten.

Alle Rechte, auch die der Übersetzung, vorbehalten.

Kein Teil des Werks darf in irgendeiner Form (Druck, Fotokopie oder einem anderen Verfahren) ohne schriftliche Genehmigung der Carl Valentin GmbH reproduziert oder unter Verwendung elektronischer Systeme verarbeitet, vervielfältigt oder verbreitet werden.

Durch die ständige Weiterentwicklung der Geräte können evtl. Abweichungen zwischen der Dokumentation und dem Gerät auftreten. Die aktuelle Version ist unter www.carl-valentin.de zu finden.

Warenzeichen

Alle genannten Marken oder Warenzeichen sind eingetragene Marken oder eingetragene Warenzeichen ihrer jeweiligen Eigentümer und ggf. nicht gesondert gekennzeichnet. Aus dem Fehlen der Kennzeichnung kann nicht geschlossen werden, dass es sich nicht um eine eingetragene Marke oder ein eingetragenes Warenzeichen handelt.

Direktdruckwerke der Carl Valentin GmbH erfüllen folgende EU-Richtlinien:

- Niederspannungsrichtlinie (2014/35/EU)
- Richtlinie Elektromagnetische Verträglichkeit (2014/30/EU)



Carl Valentin GmbH

Postfach 3744

78026 Villingen-Schwenningen

Neckarstraße 78 – 86 u. 94

78056 Villingen-Schwenningen

Phone +49 7720 9712-0

Fax +49 7720 9712-9901

E-Mail info@carl-valentin.de

Internet www.carl-valentin.de

Inhaltsverzeichnis

1	Einleitung.....	9
1.1	Hinweise.....	9
1.2	Bestimmungsgemäße Verwendung.....	9
1.3	Sicherheitshinweise	10
1.4	Außerbetriebnahme und Demontage.....	11
2	Geräteübersicht.....	13
2.1	Anschlussseite der Druckmechanik.....	13
2.2	Ansteuerelektronik	14
3	Kontinuierlicher Modus	15
3.1	Materialgeschwindigkeit	15
3.2	Druckprinzip.....	15
3.3	Materialführung.....	16
4	Intermittierender Modus	17
4.1	Druckprinzip.....	17
4.2	Druckposition	17
5	Betriebsbedingungen	19
6	Technische Daten	23
6.1	Steuereingänge und Steuerausgänge	25
6.2	Hinterlegte Funktionen/Profile für Inputs/Outputs.....	29
7	Installation und Inbetriebnahme	35
7.1	Anbau der Druckmechanik an Maschinen	36
7.2	Platzbedarf Kabelabgang.....	37
7.3	Anschluss der Druckluftversorgung	38
7.4	Montage der Schutzhaube für die Ansteuerelektronik...	39
7.5	Einstellen der Andruckkraft	42
7.6	Anschluss des Direktdruckwerks.....	43
7.7	Vorbereitungen zur Inbetriebnahme	43
7.8	Druckansteuerung.....	44
7.9	Inbetriebnahme.....	44
8	Transferbandkassette einlegen.....	45
8.1	Außengewickeltes Transferband	45
8.2	Innengewickeltes Transferband.....	46
8.3	Klemmkraft für Transferbandrolle erhöhen	47
9	Wasser- und Staubschutzeinrichtung	49
9.1	Transferband- und Reinigungskassette	49
9.2	Reinigungskassette verwenden.....	50
10	Funktionsmenü	51
10.1	Menüstruktur (kontinuierlicher Modus).....	51
10.2	Menüstruktur (intermittierender Modus).....	56
10.3	Druckparameter	61
10.4	Maschinenparameter (kontinuierlicher Modus)	62
10.5	Maschinen Parameter (intermittierender Modus)	64

10.6	Layouteinstellungen	66
10.6.1	Erweiterte Layouteinstellungen.....	66
10.6.2	Allgemeine Parameter	66
10.7	Geräteparameter	67
10.7.1	Druckauftrag	67
10.7.2	Drucksteuerung.....	69
10.7.3	Benutzerumgebung.....	69
10.7.4	Allgemeine Parameter	69
10.8	I/O Parameter	70
10.8.1	I/O Port Parameter 1-8.....	70
10.8.2	I/O Port Parameter 9-16	70
10.8.3	Allgemeine Parameter	70
10.9	Optimierung / Foliensparautomatik.....	72
10.10	Optimierung STANDARD (kontinuierlicher Modus)	73
10.10.1	Erforderliche Parameter	73
10.10.2	Leistungsdaten.....	75
10.10.3	Experten Parameter	75
10.10.4	Allgemeine Parameter	77
10.11	Optimierung SHIFT (kontinuierlicher Modus)	77
10.11.1	Erforderliche Parameter	77
10.11.2	Parameter SHIFT Optimierung	79
10.11.3	Experten Parameter	81
10.11.4	Allgemeine Parameter	82
10.12	Optimierung SAVESTRT (kontinuierlicher Modus).....	83
10.12.1	Erforderliche Parameter	83
10.12.2	Experten Parameter	84
10.12.3	Allgemeine Parameter	86
10.13	Optimierung STANDARD (intermittierender Modus)	87
10.13.1	Erforderliche Parameter	87
10.13.2	Experten Parameter	88
10.13.3	Allgemeine Parameter	88
10.14	Optimierung SHIFT (intermittierender Modus)	89
10.14.1	Erforderliche Parameter	89
10.14.2	Parameter SHIFT Optimierung	90
10.14.3	Experten Parameter	93
10.14.4	Allgemeine Parameter	93
10.15	Netzwerk	94
10.16	Schnittstellen	95
10.16.1	COM1	95
10.16.2	Allgemeine Parameter	95
10.17	Emulation	96
10.18	Datum/Uhrzeit.....	97
10.18.1	Sommerzeit (SZ).....	97
10.18.2	Start Sommerzeit	97
10.18.3	Ende Sommerzeit.....	97
10.18.4	Allgemeine Parameter	97

10.19	Servicefunktionen	98
10.19.1	Sensorstatus	98
10.19.2	Gerätezustand	99
10.19.3	Transferband	100
10.19.4	Bremsbedienung	101
10.19.5	I/O Status	101
10.19.6	Drehgeberbedienung*	102
10.19.7	Allgemeine Parameter	103
10.20	Passwort	103
10.20.1	Bedienung	104
10.20.2	Netzwerk	104
10.21	Wartung	105
10.22.1	Druckvorschau	105
10.22.2	LCD	106
10.22.3	Systemeinstellungen	106
10.23	Grundmenü	106
11	Touchscreen Display	107
11.1	Aufbau des Touchscreen Displays	107
11.2	Anzeigen von Menüs	108
11.3	Benutzerdefiniertes Infofeld	109
11.4	Favoritenliste	111
11.5	Parameter Eingabe	113
11.6	Navigationsbereiche	115
11.7	Wartungsbereich	116
11.8	Prozessdaten	121
11.9	Speicherkarten Menü	123
11.10	Info Bereich	125
11.11	Umstellung auf Folientastatur	125
12	Wartung und Reinigung	127
12.1	Allgemeine Reinigung	127
12.2	Transferband-Laufrolle reinigen	128
12.3	Druckkopf reinigen	128
12.4	Druckkopf austauschen	129
12.5	Winkelleinstellung (intermittierender Modus)	131
12.6	Druckqualität optimieren	132
12.7	Taktzahl optimieren (intermittierender Modus)	133
13	Signaldiagramme	135
13.1	Kontinuierlicher Modus	135
13.2	Intermittierender Modus	139
14	Fehlermeldungen und Fehlerbehebung	141
15	Zusatzinformationen	149
15.1	Warmstart	149
15.1	Taktzahlen für den kontinuierlichen Modus	151
15.2	Taktzahlen für den intermittierenden Modus	157

16 Umweltgerechte Entsorgung..... 161
17 Index 163

1 Einleitung

1.1 Hinweise

Grundlegende Informationen und Warnhinweise mit den dazugehörigen Signalwörtern für die Gefährdungsstufe sind in dieser Betriebsanleitung folgendermaßen gekennzeichnet:



GEFAHR kennzeichnet eine außerordentlich große, unmittelbar bevorstehende Gefahr, die zu schweren Verletzungen oder sogar zum Tod führen kann.



WARNUNG bezeichnet eine möglicherweise bestehende Gefahr, die ohne hinreichende Vorsorge zu schweren Körperverletzungen oder sogar zum Tod führen könnte.



WARNUNG vor Schnittverletzungen.

Darauf achten, Schnittverletzungen durch Klingen, Schneidevorrichtungen oder scharfkantige Teile zu vermeiden.



WARNUNG vor Handverletzungen.

Darauf achten, Handverletzungen durch schließende mechanische Teile einer Maschine/Einrichtung zu vermeiden.



WARNUNG vor heißer Oberfläche.

Darauf achten, nicht mit heißen Oberflächen in Berührung zu kommen.



VORSICHT weist auf eine potenziell gefährliche Situation hin, die zu mittleren oder leichten Körperverletzungen oder zu Schäden an Sachgütern führen kann.



HINWEIS macht auf Ratschläge zur Erleichterung des Arbeitsablaufs oder auf wichtige Arbeitsschritte aufmerksam.



Tipps zum Umweltschutz.



Handlungsanweisung



Optionales Zubehör, Sonderausstattung

Datum

Darstellung des Displayinhalts

1.2 Bestimmungsgemäße Verwendung

Das Direktdruckwerk ist ausschließlich zum Bedrucken von geeigneten und vom Hersteller zugelassenen Materialien bestimmt. Eine andersartige oder darüberhinausgehende Benutzung ist nicht bestimmungsgemäß. Für aus missbräuchlicher Verwendung resultierende Schäden haftet der Hersteller nicht - das Risiko trägt alleine der Anwender.

Zur bestimmungsgemäßen Verwendung gehört auch das Beachten der Betriebsanleitung, einschließlich der vom Hersteller gegebenen Wartungsempfehlungen/-vorschriften.

Das Direktdruckwerk darf nur in technisch einwandfreiem Zustand sowie bestimmungsgemäß, sicherheits- und gefahrenbewusst unter Beachtung der Betriebsanleitung benutzt werden. Insbesondere Störungen, die die Sicherheit beeinträchtigen, müssen umgehend beseitigt werden.

Das Direktdruckwerk ist nach dem Stand der Technik und den anerkannten sicherheitstechnischen Regeln gebaut. Es kann dennoch bei der missbräuchlichen Verwendung Gefahr für Leib und Leben des Benutzers oder Dritter bzw. Beeinträchtigungen des Direktdruckwerks und anderer Sachwerte entstehen.

**HINWEIS!**

Alle Dokumentationen sind auf CD-ROM im Lieferumfang enthalten und können auch im Internet abgerufen werden.

1.3 Sicherheitshinweise

Das Direktdruckwerk ist für Stromnetze mit Wechselspannung von 110 ... 230 V AC ausgelegt und ist nur an Steckdosen mit Schutzleiterkontakt anzuschließen.

Das Direktdruckwerk ist nur mit Geräten zu verbinden, die Schutzkleinspannung führen.

Vor dem Herstellen oder Lösen von Anschlüssen alle betroffenen Geräte (Computer, Drucker, Zubehör) ausschalten.

Das Direktdruckwerk darf nur in einer trockenen Umgebung betrieben und keiner Nässe (Spritzwasser, Nebel, etc.) ausgesetzt werden.

Das Direktdruckwerk nicht in explosionsgefährdeter Atmosphäre und nicht in Nähe von Hochspannungsleitungen betreiben.

Das Gerät nur in Umgebungen einsetzen die vor Schleifstäuben, Metallspänen und ähnlichen Fremdkörpern geschützt sind.

Wartungs- und Instandhaltungsmaßnahmen dürfen nur von geschultem Fachpersonal durchgeführt werden.

Bedienpersonal muss durch den Betreiber anhand der Betriebsanleitung unterwiesen werden.

Je nach Einsatz ist darauf zu achten, dass Kleidung, Haare, Schmuckstücke oder ähnliches von Personen nicht mit den offen liegenden, rotierenden Teilen bzw. den sich bewegenden Teilen (z.B. Druckschlitten) in Berührung kommen.

**HINWEIS!**

Bei der offenen Druckeinheit sind baubedingt die Anforderungen der EN 62368-1 hinsichtlich Brandschutzgehäuse nicht erfüllt. Diese müssen durch den Einbau in das Endgerät gewährleistet werden.

Das Gerät und Teile (z.B. Motor, Druckkopf) davon können während des Drucks heiß werden. Während des Betriebs nicht berühren und vor Materialwechsel, Ausbauen oder Justieren abkühlen lassen.

Niemals leicht brennbares Verbrauchsmaterial verwenden.

Nur die in der Bedienungsanleitung beschriebenen Handlungen dürfen ausgeführt werden. Arbeiten die darüber hinausgehen dürfen nur vom Hersteller oder in Abstimmung mit dem Hersteller durchgeführt werden.

Unsachgemäße Eingriffe an elektronischen Baugruppen und deren Software können Störungen verursachen.

Unsachgemäße Arbeiten oder andere Veränderungen am Gerät können die Betriebssicherheit gefährden.

An den Geräten sind Warnhinweis-Etiketten angebracht. Keine Warnhinweis-Etiketten entfernen sonst können Gefahren nicht erkannt werden.

1.4 Außerbetriebnahme und Demontage

**HINWEIS!**

Die Demontage des Drucksystems darf nur von geschultem Personal durchgeführt werden.

**VORSICHT!**

Verletzungsgefahr durch unvorsichtige Handhabung beim Anheben oder Absetzen des Geräts. Quetschgefahr durch unvorhergesehene Linearbewegung des Druckschlittens.

- ⇒ Gewicht des Direktdruckwerks nicht unterschätzen (9 ... 12 kg).
- ⇒ Direktdruckwerk nicht an der Haube anheben.
- ⇒ Direktdruckwerk beim Transport vor unkontrollierten Bewegungen sichern.

2 Geräteübersicht

Das kontinuierlich und intermittierend arbeitende Direktdruckwerk ist ein hochauflösendes Direktdruckwerk für den Einbau in horizontale und vertikale Verpackungsmaschinen. Überzeugend ist nicht nur die leicht auszuwechselnde Farbband- bzw. Reinigungskassette, sondern auch die verschiedenen Druckbreiten, linke und rechte Ausführungen und die Möglichkeit das Gerät, durch die getrennte Steuerung, nahezu in jede Verpackungsanlage problemlos zu integrieren.

Eine flexible Kennzeichnung der Verpackungsfolie erfolgt entweder über den im Lieferumfang enthaltenen Windows Druckertreiber oder über unsere bewährte Gestaltungssoftware Labelstar Office.

Mit 8 Vektor-, 6 Bitmap- und 6 proportionalen Fonts verfügt das Direktdruckwerk über eine große Auswahl an verschiedenen Schrifttypen. Es besteht die Möglichkeit, invers, kursiv oder in 90°-Schritten gedrehte Schriften zu drucken.

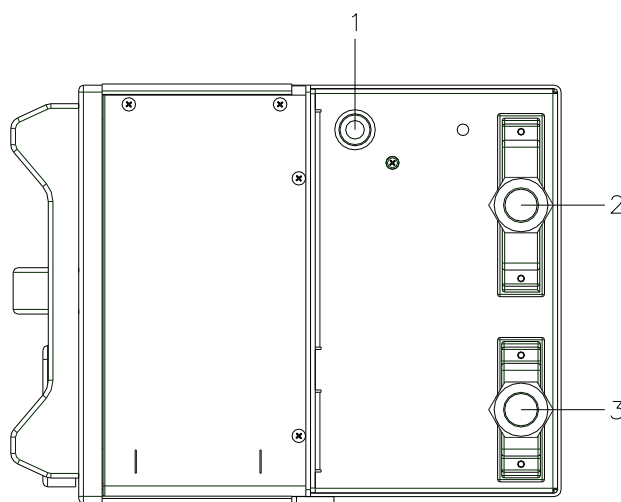
Die Bedienung unseres robusten Direktdruckwerks ist einfach und komfortabel. Die Geräteeinstellungen werden über das integrierte, intuitive Touchscreen Display vorgenommen.

Durch modernste Druckkopftechnologie wird eine hohe Druckqualität erzielt.

Zeitsparendes Aktualisieren der Software ist über die Schnittstelle möglich. Das Direktdruckwerk ist standardmäßig mit einer seriellen, USB und Ethernet Schnittstelle ausgestattet. Zusätzlich verfügt das Direktdruckwerk über einen USB Host der den Anschluss einer externen USB Tastatur und/oder eines USB Memory Sticks ermöglicht. Das Direktdruckwerk erkennt automatisch über welche Schnittstelle die Ansteuerung erfolgt.

Durch die große Auswahl an Varianten und Optionen kann das Direktdruckwerk an jede Aufgabe angepasst werden.

2.1 Anschlussseite der Druckmechanik



- A = Pneumatikanschluss
- B = Verbindungskabel SPI
(Druckkopf + Sensoren)
- C = Verbindungskabel Power

Abbildung 1

2.2 Ansteuerelektronik

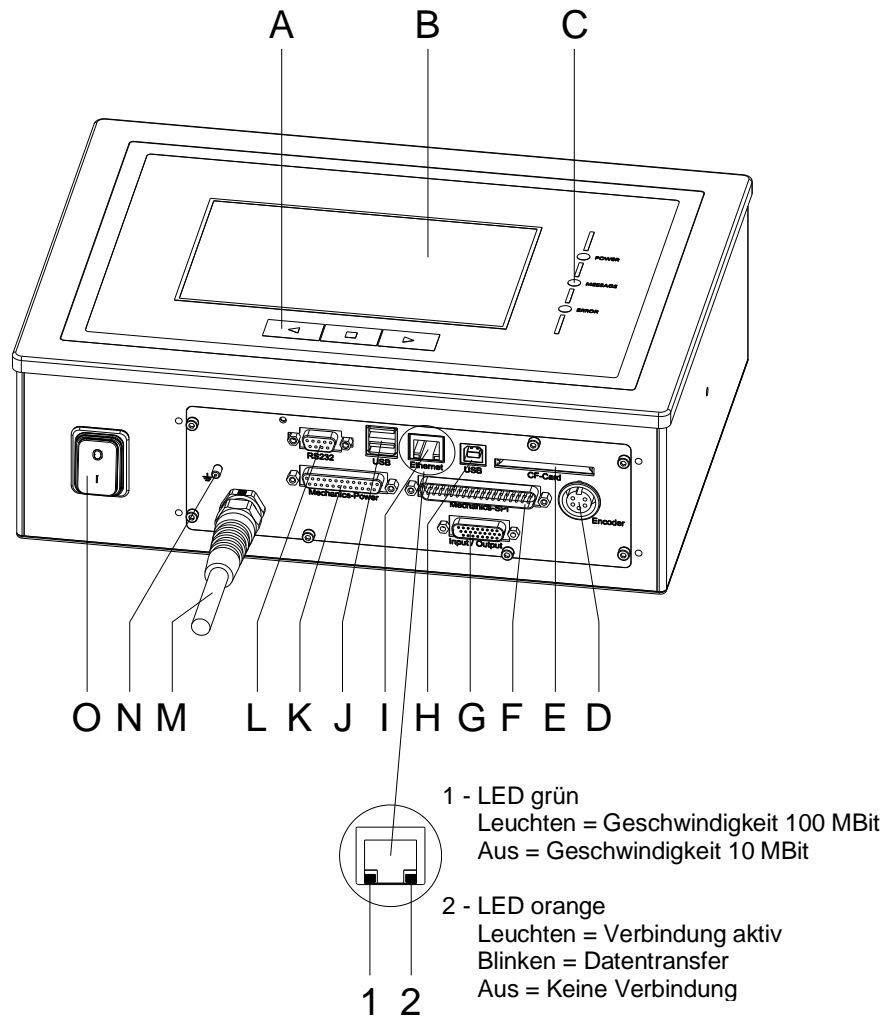


Abbildung 2

- A = Funktionstasten
- B = Touch Panel
- C = Status LEDs
- D = Anschluss Drehgeber
- E = Einschub für CF Karte
- F = Verbindungskabelanschluss SPI
- G = Externe Ein-/Ausgänge
- H = USB Schnittstelle
- I = Ethernet Schnittstelle
- J = USB Host für USB Tastatur und USB Stick
- K = Verbindungskabelanschluss Power
- L = Serielle Schnittstelle RS 232
- M = Netzanschluss
- N = Erdungsbolzen
- O = Netzschalter

3 Kontinuierlicher Modus

3.1 Materialgeschwindigkeit

Das Material muss genügend Haftung an der Druck- oder Drehgeberwalze finden, um eine genaue Geschwindigkeitsermittlung durch den Drehgeber zu ermöglichen.

Drucken ist nur bei Einhalten der Betriebsbedingungen möglich, d.h. dass die Geschwindigkeit des Materials eingehalten werden muss.

3.2 Druckprinzip

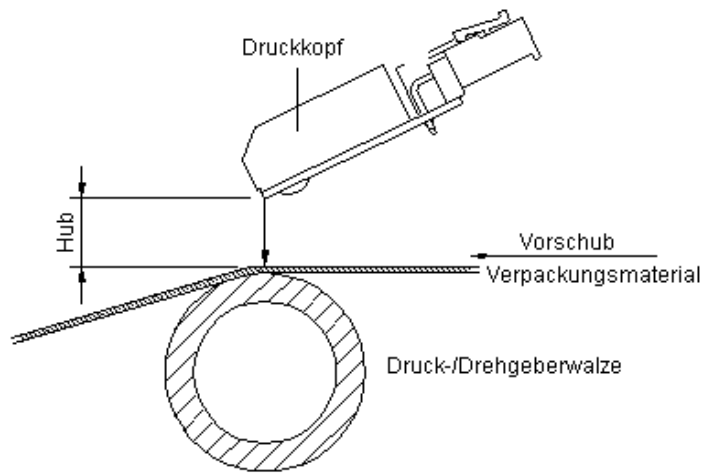


Abbildung 3

Nach dem Start eines Druckauftrages bewegt sich der Druckkopf gegen das Druckgut. Der Vorschub des Materials wird über einen Drehgeber erfasst und ausgewertet. Der Druckkopf bleibt solange in Startposition bis der Druck auf dem sich bewegenden Material beendet ist und bewegt sich dann wieder in seine Ausgangsposition.

3.3 Materialführung

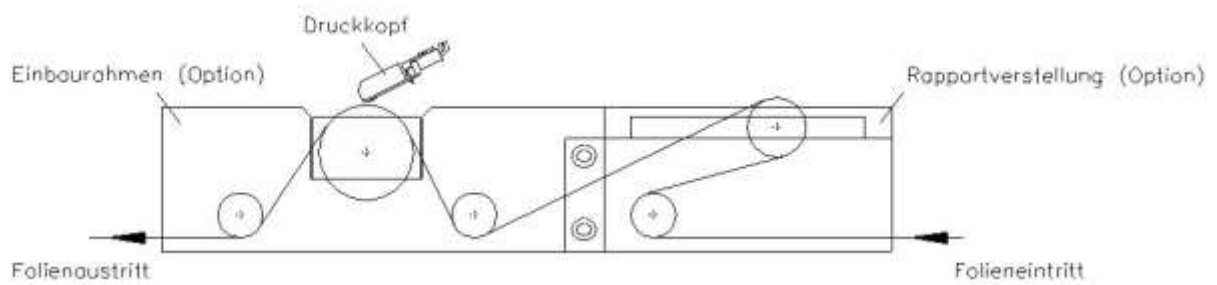


Abbildung 4



HINWEIS!

Ist der Drehgeber an der Gegendruck- oder Drehgeberwalze angeschlossen, ist darauf zu achten, dass das Material genügend Haftung an der Druck- oder Drehgeberwalze findet, um eine genaue Geschwindigkeitsermittlung durch den Drehgeber zu ermöglichen.

4 Intermittierender Modus

4.1 Druckprinzip

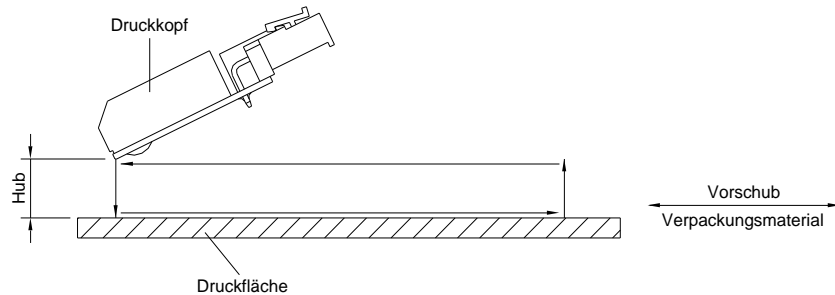


Abbildung 5

Nach dem Start eines Druckauftrages bewegt sich der Druckkopf gegen das Druckgut. Anschließend bewegt sich der Druckschlitten entsprechend der eingestellten oder übertragenen Layoutlänge linear über das zu bedruckende Material. Nach dem Druckvorgang hebt der Druckkopf wieder ab und der Druckschlitten fährt wieder in die Ausgangsstellung zurück.

4.2 Druckposition



HINWEIS!

Das Direktdruckwerk wird mit einer Default Drucklänge von 65 mm ausgeliefert. Um die maximale Drucklänge von 75 mm auszunutzen zu können, muss der Wert der Druckposition auf 93 geändert werden (siehe Kapitel 10.5 Maschinen Parameter (intermittierender Modus), auf Seite 64).

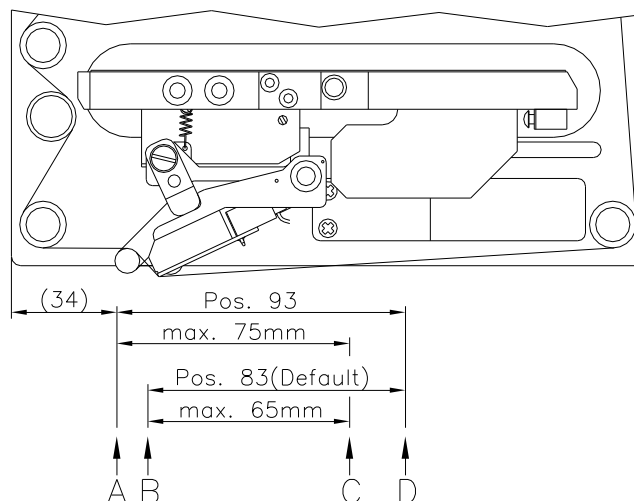


Abbildung 6

A: Druck-/Startposition Wert = 93

B: Druck-/Startposition Wert = 83

C: Max. Position Druckende

D: Parkposition

5 Betriebsbedingungen

Die Betriebsbedingungen sind Voraussetzungen, die vor Inbetriebnahme und während des Betriebs unserer Geräte erfüllt sein müssen, um einen sicheren und störungsfreien Betrieb zu gewährleisten.

Die Betriebsbedingungen sind aufmerksam durchzulesen.

Die Geräte sind bis zur Aufstellung nur in der Originalverpackung zu transportieren und aufzubewahren.

Die Geräte dürfen nicht aufgestellt und nicht in Betrieb genommen werden, bevor die Betriebsbedingungen erfüllt sind.

Inbetriebnahme, Programmierung, Bedienung, Reinigung und Pflege unserer Geräte dürfen nur nach gründlichem Lesen unserer Anleitungen durchgeführt werden.

Die Geräte dürfen nur von geschultem Personal bedient werden.



HINWEIS!

Wiederholt Schulungen durchführen.
Inhalt der Schulungen sind Kapitel 5 (Betriebsbedingungen), Kapitel 8 (Transferbandkassette einlegen) und Kapitel 12 (Wartung und Reinigung).

Die Hinweise gelten ebenfalls für die von uns gelieferten Fremdgeräte.

Es dürfen nur Original Ersatz- und Austauschteile verwendet werden.

Bezüglich Ersatz-/Verschleißteilen bitte an den Hersteller wenden.

Bedingungen an den Aufstellungsort

Die Aufstellfläche sollte eben, erschütterungs-, schwingungs- und luftzugsfrei sein.

Die Geräte sind so anzuordnen, dass eine optimale Bedienung und eine gute Zugänglichkeit zur Wartung möglich sind.

Installation der bauseitigen Netzversorgung

Die Installation der Netzversorgung zum Anschluss unserer Geräte muss nach den internationalen Vorschriften und den daraus abgeleiteten Bestimmungen erfolgen. Hierzu gehören im Wesentlichen die Empfehlungen einer der drei folgenden Kommissionen:

- Internationale Elektronische Kommission (IEC)
- Europäisches Komitee für Elektronische Normung (CENELEC)
- Verband Deutscher Elektrotechniker (VDE)

Unsere Geräte sind nach VDE-Schutzklasse I gebaut und müssen an einen Schutzleiter angeschlossen werden. Die bauseitige Netzversorgung muss einen Schutzleiter haben, um geräteinterne Störspannungen abzuleiten.

Technische Daten der Netzversorgung	<p>Netzspannung und Netzfrequenz: Siehe Typenschild</p> <p>Zulässige Toleranz der Netzspannung: +6 % ... -10 % vom Nennwert</p> <p>Zulässige Toleranz der Netzfrequenz: +2 % ... -2 % vom Nennwert</p> <p>Zulässiger Klirrfaktor der Netzspannung: ≤ 5 %</p>
Entstörmaßnahmen:	<p>Bei stark verseuchtem Netz (z.B. bei Einsatz von thyristorgesteuerten Anlagen) müssen bauseits Entstörmaßnahmen getroffen werden. Folgende Möglichkeiten stehen zur Auswahl:</p> <ul style="list-style-type: none"> • Separate Netzzuleitung zu unseren Geräten vorsehen. • In Problemfällen kapazitiv entkoppelten Trenntransformator oder sonstiges Entstörgerät in die Netzzuleitung vor unseren Geräten einbauen.
Verbindungsleitungen zu externen Geräten	<p>Alle Verbindungen müssen in abgeschirmten Leitungen geführt werden. Das Schirmgeflecht muss auf beiden Seiten großflächig mit dem Steckergehäuse verbunden werden.</p> <p>Es darf keine parallele Leitungsführung zu Stromleitungen erfolgen. Bei unvermeidlicher Parallelführung ist ein Mindestabstand von 0,5 m einzuhalten.</p> <p>Temperaturbereich der Leitungen: -15 ... +80 °C.</p> <p>Es dürfen nur Geräte mit Stromkreisen angeschlossen werden die die Anforderung 'Safety Extra Low Voltage' (SELV) erfüllen. Im Allgemeinen sind dies Geräte, die nach EN 62368-1 geprüft sind.</p>
Installation Datenleitungen	<p>Die Datenkabel müssen vollständig geschirmt und mit Metall- oder metallisierten Steckverbindergehäusen versehen sein. Geschirmte Kabel und Steckverbinder sind erforderlich, um Ausstrahlung und Empfang elektrischer Störung zu vermeiden.</p>
Zulässige Leitungen	<p>Abgeschirmte Leitung: 4 x 2 x 0,14 mm² (4 x 2 x AWG 26) 6 x 2 x 0,14 mm² (6 x 2 x AWG 26) 12 x 2 x 0,14 mm² (12 x 2 x AWG 26)</p> <p>Max. Leitungslängen: Schnittstelle V 24 (RS-232C) - 3 m (mit Abschirmung) USB - 3 m Ethernet - 100 m</p>

Luftkonvektion	Um eine unzulässige Erwärmung zu vermeiden, muss sich um das Gerät eine freie Luftkonvektion bilden können.
Grenzwerte	Schutzart: IP 65 Umgebungstemperatur °C (Betrieb): Min. +5 Max. +40 Umgebungstemperatur °C (Lagerung): Min. -20 Max. +60 Relative Luftfeuchte % (Betrieb): Max. 80 Relative Luftfeuchte % (Lagerung): Max. 80 (Betaung der Geräte nicht zulässig)
Gewährleistung	<p>Wir lehnen die Haftung für Schäden ab, die entstehen können durch:</p> <ul style="list-style-type: none">• Nichtbeachtung unserer Betriebsbedingungen und Bedienungsanleitung.• Fehlerhafte elektrische Installation der Umgebung.• Bauliche Veränderungen an unseren Geräten.• Fehlerhafte Programmierung und Bedienung.• Nicht durchgeführte Datensicherung.• Verwendung von nicht Original Ersatz- und Zubehörteilen.• Natürlichem Verschleiß und Abnutzung. <p>Wenn Geräte neu eingestellt oder programmiert werden, Neueinstellung durch Probelauf und Probedruck kontrollieren. Fehlerhafte Ergebnisse, Auszeichnungen und Auswertungen werden vermieden.</p> <p>Die Geräte dürfen nur von geschulten Mitarbeitern bedient werden.</p> <p>Sachgemäßen Umgang mit unseren Produkten kontrollieren und wiederholt Schulungen durchführen.</p> <p>Wir übernehmen keine Garantie dafür, dass alle in dieser Anleitung beschriebenen Eigenschaften bei allen Modellen vorhanden sind. Bedingt durch unser Streben nach ständiger Weiterentwicklung und Verbesserung besteht die Möglichkeit, dass sich technische Daten ändern, ohne dass eine Mitteilung darüber erfolgt.</p> <p>Durch Weiterentwicklung oder länderspezifische Vorschriften können Bilder und Beispiele in den Anleitungen von der gelieferten Ausführung abweichen.</p> <p>Informationen über zulässige Druckmedien und Hinweise zur Gerätepflege beachten, um Beschädigungen oder vorzeitigen Verschleiß zu vermeiden.</p> <p>Wir haben uns bemüht, dieses Handbuch in verständlicher Form zu verfassen, und Ihnen möglichst viele Informationen zu geben. Bei Fragen oder Fehlern bitten wir um Informationen, damit wir die Möglichkeit haben, unsere Handbücher zu verbessern.</p>

6 Technische Daten

	Dynacode II IP53	Dynacode II IP107	Dynacode II IP128
Druckauflösung	300 dpi	300 dpi	300 dpi
Druckgeschwindigkeit			
Kontinuierlicher Modus	50 ... 800 mm/s	50 ... 600 mm/s	50 ... 450 mm/s
Intermittierender Modus	50 ... 600 mm/s	50 ... 600 mm/s	50 ... 600 mm/s
Rückfahrgeschwindigkeit	nur intermittierender Modus: max. 600 mm/s		
Druckbreite	53,3 mm	106,6 mm	128 mm
Drucklänge			
Kontinuierlicher Modus	6000 mm	3000 mm	3000 mm
Intermittierender Modus	75 mm	75 mm	75 mm
Durchlassbreite Rahmen	gemäß Kundenwunsch		
Druckkopf	Corner Type	Corner Type	Corner Type
Schallemission (Messabstand 1 m)			
Mittlerer Schalleistungspegel	60 dB(A)	65 dB(A)	68 dB(A)
Transferband			
Farbseite	außen / innen (Option)		
Max. Rollendurchmesser	98 mm	82 mm	75 mm
Kerndurchmesser	25,4 mm / 1"	25,4 mm / 1"	25,4 mm / 1"
Max. Länge	900 m	600 m	450 m
Max. Breite	55 mm	110 mm	130 mm
Abmessungen in mm (Breite x Höhe x Tiefe)			
Druckmechanik			
ohne Einbaurahmen	204 x 182 x 235	204 x 182 x 290	204 x 182 x 310
mit Einbaurahmen	abhängig von der Durchlassbreite		
Ansteuerelektronik	314 x 230 x 100 – ohne Schutzhaube, ohne Anschlussleitungen 314 x 350 x 100 – mit Schutzhaube, ohne Anschlussleitungen		
Gewicht			
Druckmechanik	9,5 kg	11 kg	11,7 kg
Elektronik (inkl. Kabel)	7 kg – mit Schutzhaube, ohne Anschlussleitungen		
Elektronik			
Prozessor	High Speed 32 Bit		
Arbeitsspeicher (RAM)	16 MB		
Steckplatz	für Compact Flash Karte Typ I (Innenseite Ansteuerelektronik)		
Batterie	für Echtzeituhr (Datenspeicherung bei Netzabschaltung)		
Warnsignale	Akustisches Signal bei Fehler		
Schnittstellen			
Seriell	RS-232C (bis 115.200 Baud)		
USB	2.0 High Speed Slave		
Ethernet	10/100 Base T, LPD, RawIP-Printing, DHCP, HTTP, FTP		
2 x USB Master	Anschluss für externe USB Tastatur und Memory Stick		
Anschlusswerte			
Pneumatikanschluss	6 bar trocken und ölfrei		
Luftverbrauch typisch*	150 ml/min	300 ml/min	300 ml/min
* Hub 1,5 mm 150 Takte/min 6 bar Betriebsdruck			
Nennspannung	110 ... 230 V AC – 50/60 Hz		
Nennstrom	230 V AC / 1,5 A – 110 V AC / 3 A		
Sicherungswerte	2x T4A 250 V		

Betriebsbedingungen	
Schutzart	IP 65
Temperatur	5 ... 40 °C
Relative Feuchte	max. 80 % (nicht kondensierend)
Bedienfeld	
Touchscreen Display	Farbdisplay: 800 x 480 Pixel, Bilddiagonale 7"
Bedienfunktionen	Favoriten, Funktionsmenü, Speicherkarte, Druckstart, Testdruck, Vorschub, Info
Einstellungen	
	Datum, Uhrzeit, Schichtzeiten 11 Spracheinstellungen (weitere auf Anfrage) Geräteparameter, Schnittstellen, Passwortschutz
Überwachungen	
Druckstopp bei	Ende Transferband / Ende Layout
Statusausdruck	Ausdruck zu Geräteeinstellungen wie z.B. Laufleistung, Lichtschranken-, Schnittstellen-, Netzwerkparameter Ausdruck der internen Schriftarten sowie aller unterstützter Barcodes
Schriften	
Schriftarten	6 Bitmap Fonts, 8 Vektor Fonts/TrueType Fonts, 6 Proportionale Fonts, Weitere Schriftarten auf Anfrage
Zeichensätze	Windows 1250 bis 1257, DOS 437, 850, 852, 857 Es werden alle west- und osteuropäischen, lateinischen, kyrillischen, griechischen und arabischen (Option) Zeichen unterstützt. Weitere Zeichensätze auf Anfrage
Bitmap Fonts	Größe in Breite und Höhe 0,8 ... 5,6 Vergrößerungsfaktor 2 ... 9 Ausrichtung 0°, 90°, 180°, 270°
Vektor Fonts/ TrueType Fonts	Größe in Breite und Höhe 1 ... 99 mm Vergrößerungsfaktor stufenlos Ausrichtung 0°, 90°, 180°, 270°
Schriftattribute	Abhängig von der Schriftart – fett, kursiv, invers, vertikal
Zeichenabstand	Variabel
Barcodes	
1D Barcodes	CODABAR, Code 128, Code 2/5 interleaved, Code 39, Code 39 extended, Code 93, EAN 13, EAN 8, EAN ADD ON, GS1-128, Identcode, ITF 14, Leitcode, Pharmacode, PZN 7 Code, PZN 8 Code, UPC-A, UPC-E
2D Barcodes	Aztec Code, CODABLOCK F, DataMatrix, GS1 DataMatrix, MAXICODE, PDF 417, QR Code
Composite Barcodes	GS1 DataBar Expanded, GS1 DataBar Limited, GS1 DataBar Omnidirectional, GS1 DataBar Stacked, GS1 DataBar Stacked Omnidirectional, GS1 DataBar Truncated
	Alle Barcodes sind in Höhe, Modulbreite und Ratio variabel. Ausrichtung 0°, 90°, 180°, 270°. Wahlweise Prüfziffer und Klarschriftausdruck.
Software	
Konfiguration	ConfigTool
Prozess Steuerung	NiceLabel
Gestaltungssoftware	Labelstar Office Lite, Labelstar Office
Windows Druckertreiber	Windows 7® - Windows 10® 32/64 Bit, Windows Server 2008® (R2) - Windows Server 2019®

Technische Änderungen vorbehalten.

6.1 Steuereingänge und Steuerausgänge

Über maximal 16 Steuereingänge und Steuerausgänge, nachfolgend auch Ports genannt, können verschiedene Funktionen des Drucksystems ausgelöst und Betriebszustände angezeigt werden.

Die Ports werden über eine D-Sub-Buchse (26Pin HD) auf der Rückwand des Drucksystems zur Verfügung gestellt und sind über eine Optokoppler-Halbleiterstrecke galvanisch vom Potential Erde (PE) getrennt.

Jeder Port ist als Ein- und als Ausgang konfigurierbar. Diese Funktion ist in der Software des Drucksystems jedoch fest vorgegeben und kann durch den Anwender nicht verändert werden.

Veränderbar und über Menü einstellbar sind Entprellzeiten und ob High- oder Low- Aktiv.

Drucker interne Schaltung

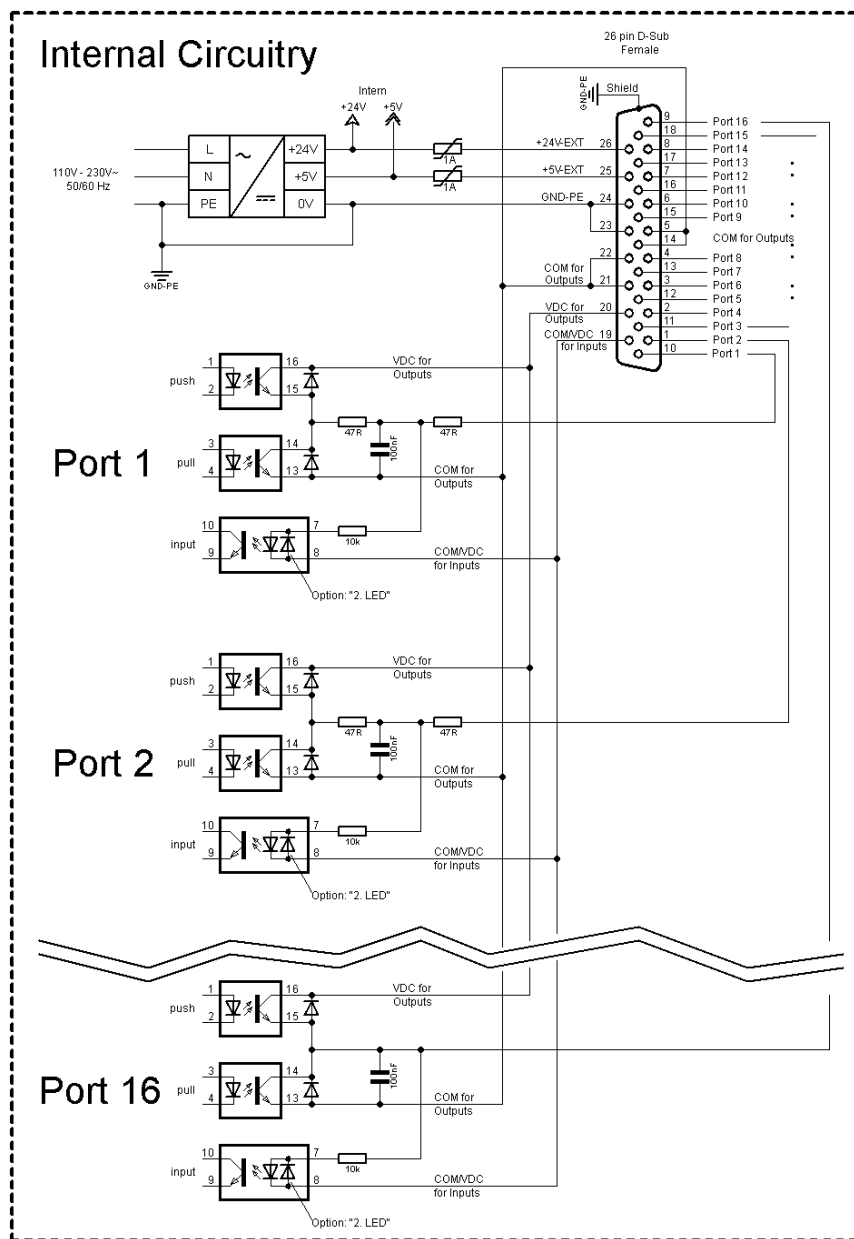
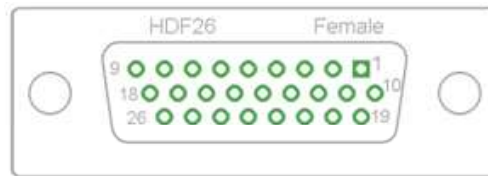


Abbildung 7

**Belegung der
D-Sub Buchse****Abbildung 8****Pinbelegung**

1	weiß
2	braun
3	grün
4	gelb
5	grau
6	rosa
7	blau
8	rot
9	schwarz
10	violett
11	grau-rosa
12	rot-blau
13	weiß-grün
14	braun-grün
15	weiß-gelb
16	gelb-braun
17	weiß-grau
18	grau-braun
19	weiß-rosa
20	rosa-braun
21	weiß-blau
22	braun-blau
23	weiß-rot
24	braun-rot
25	weiß-schwarz
26	braun-schwarz

Port 1 bis Port 16 = Belegung bei I/O Profile *Std_Direct*

Port	Pin	Beschreibung / Funktion
1 (Input)	10	Druckstart
2 (Input)	1	Keine Funktion
3 (Input)	11	Numerator zurücksetzen
4 (Input)	2	Keine Funktion
5 (Input)	12	Fehler zurücksetzen
6 (Input)	3	Keine Funktion
7 (Input)	13	Keine Funktion
8 (Input)	4	Keine Funktion
9 (Output)	15	Fehler
10 (Output)	6	Keine Funktion
11 (Output)	16	Keine Funktion
12 (Output)	7	Druckend
13 (Output)	17	Bereit
14 (Output)	8	Keine Funktion
15 (Output)	18	Rückfahrt Druckschlitten
16 (Output)	9	Transferbandende Vorwarnung
COM/VDC for Inputs	19	Gemeinsames Bezugspotential aller Steuereingänge. 'COM/VDC for Inputs' wird normalerweise mit dem (-) Pol der Steuerspannung verbunden und die Steuereingänge werden aktiv (+) geschaltet. Mit der Option '2. LED' kann 'COM/VDC for Inputs' wahlweise mit dem (+) Pol der Steuerspannung verbunden werden. Die Steuereingänge werden dann aktiv (-) geschaltet.
VDC for Outputs	20	Gemeinsamer Versorgungsanschluss aller Steuerausgänge. 'VDC for Outputs' muss mit dem (+) Pol der Steuerspannung verbunden werden. 'VDC for Outputs' niemals offen lassen, auch wenn kein Ausgang verwendet wird.
COM for Outputs	5,14 21,22	Gemeinsames Bezugspotential aller Steuerausgänge. 'COM for Outputs' muss mit dem (-) Pol der Steuerspannung verbunden werden. 'COM for Outputs' niemals offen lassen, auch wenn kein Ausgang verwendet wird.

Bez.	Pin	Beschreibung / Funktion
GND-PE	23,24	'GND-PE' ist das Bezugspotential der vom Drucksystem zur Verfügung gestellten '+5 VDC EXT' und '+24 VDC EXT' Spannungen. 'GND-PE' ist Drucker-Intern mit Potential Erde (PE) verbunden.
+ 5 VDC EXT	25	5 Volt DC Ausgang für externen Gebrauch. Max. 1 A. Diese Spannung wird vom Drucksystem zur Verfügung gestellt und kann beispielsweise als Steuerspannung verwendet werden. An diesen Ausgang niemals eine Fremdspannung anlegen.
+ 24 VDC EXT	26	24 Volt DC Ausgang für externen Gebrauch. Max. 1 A. Diese Spannung wird vom Drucksystem zur Verfügung gestellt und kann beispielsweise als Steuerspannung verwendet werden. An diesen Ausgang niemals eine Fremdspannung anlegen.

6.2 Hinterlegte Funktionen/Profile für Inputs/Outputs

Das Profil kann im Menü I/O Parameter / I/O Profile ausgewählt werden.

Liste der hinterlegten Funktion für *Std_Direct*

Port	Funktion
1 (Input)	Druckstart
2 (Input)	Fehler zurücksetzen
3 (Input)	Numerator zurücksetzen
4 (Input)	Freigabe Signal
5 (Input)	Keine Funktion
6 (Input)	Keine Funktion
7 (Input)	Keine Funktion
8 (Input)	Keine Funktion
9 (Output)	Fehler
10 (Output)	Druckauftrag aktiv
11 (Output)	Generierung
12 (Output)	Druckend
13 (Output)	Bereit
14 (Output)	Fehler
15 (Output)	Rückfahrt
16 (Output)	Transferband Vorwarnung

Liste der hinterlegten Funktion für *Std_Direct2*

Port	Funktion
1 (Input)	Druckstart
2 (Input)	Fehler zurücksetzen
3 (Input)	Numerator zurücksetzen
4 (Input)	Freigabe Signal
5 (Input)	Keine Funktion
6 (Input)	Keine Funktion
7 (Input)	Keine Funktion
8 (Input)	Keine Funktion
9 (Output)	Fehler
10 (Output)	Bereit
11 (Output)	Kassette offen
12 (Output)	Druckend
13 (Output)	Rückfahrt
14 (Output)	Druckkopf unten
15 (Output)	Druckposition
16 (Output)	Transferband Vorwarnung

**Liste der hinterlegten
Funktion für
StdFileSelDirect**

Port	Funktion
1 (Input)	Druckstart
2 (Input)	Fehler zurücksetzen
3 (Input)*	Nummer der zu ladenden Datei Bit 0 (Input)
4 (Input)*	Nummer der zu ladenden Datei Bit 1 (Input)
5 (Input)*	Nummer der zu ladenden Datei Bit 2 (Input)
6 (Input)*	Nummer der zu ladenden Datei Bit 3 (Input)
7 (Input)*	Nummer der zu ladenden Datei Bit 4 (Input)
8 (Input)*	Nummer der zu ladenden Datei Bit 5 (Input)
9 (Output)	Fehler
10 (Output)	Druckauftrag aktiv
11 (Output)	Generierung
12 (Output)	Druckend
13 (Output)	Bereit
14 (Output)	Fehler
15 (Output)	Rückfahrt
16 (Output)	Transferband Vorwarnung

- * Die Dateien müssen auf der CF Karte im Benutzerverzeichnis abgelegt sein.
- Die Dateien müssen mit 1 oder 2 Ziffern beginnen (1_Etikett.prn, 02_Etikett.prn).
- Die Dateien können mit einer Dateierweiterung gespeichert sein.
- In den Druckerzuständen 'bereit', 'wartend' oder 'stop' kann eine neue Datei geladen werden. Der Druckauftrag wird nach dem Laden gestartet und ein bereits vorhandener Druckauftrag wird gelöscht.
- Das Eingangssignal 000000 lädt keine Datei und löscht keinen bereits vorhandenen Druckauftrag.

**Liste der hinterlegten
Funktion für
*SP_Direct0***

Port	Funktion
1 (Input)	Druckstart
2 (Input)	Fehler zurücksetzen
3 (Input)	Numerator zurücksetzen
4 (Input)	Keine Funktion
5 (Input)	Keine Funktion
6 (Input)	Keine Funktion
7 (Input)	Keine Funktion
8 (Input)	Keine Funktion
9 (Output)	Bereit
10 (Output)	Keine Funktion
11 (Output)	Keine Funktion
12 (Output)	Keine Funktion
13 (Output)	Bereit
14 (Output)	Fehler
15 (Output)	Rückfahrt
16 (Output)	Transferband Vorwarnung

**Liste der hinterlegten
Funktion für
*Old_Direct0***

Port	Funktion
1 (Input)	Druckstart
2 (Input)	Fehler zurücksetzen
3 (Input)	Numerator zurücksetzen
4 (Input)	Keine Funktion
5 (Input)	Keine Funktion
6 (Input)	Keine Funktion
7 (Input)	Keine Funktion
8 (Input)	Keine Funktion
9 (Output)	Fehler
10 (Output)	Druckauftrag aktiv
11 (Output)	Generierung
12 (Output)	Druckend
13 (Output)	Druck-Bereit
14 (Output)	Druckkopf unten
15 (Output)	Rückfahrt
16 (Output)	Transferband Vorwarnung

Technische Daten

Anschluss-Stecker	
Typ	D-Sub-Steckverbinder High Density 26 pol. / Buchse
Hersteller	W+P-Products
Bestell-Nr.	110-26-2-1-20
Ausgangsspannungen (verbunden mit GND-PE)	
+ 24 V / 1 A	Sicherung: Polyswitch / 30 V / 1 A
+ 5 V / 1 A	Sicherung: Polyswitch / 30 V / 1 A
Port 1 - 15	
Input	
Spannung	5 VDC ... 24 VDC
Impedanz	47Ω + (100nF 10 kΩ)
Output	
Spannung	5 VDC ... 24 VDC
Impedanz	47Ω + (100nF 10 kΩ 47Ω)
Strom max.	High +15 mA Low -15 mA
Port 16	
Input	
Spannung	5 VDC ... 24 VDC
Impedanz	100nF 10 kΩ
Output	
Spannung	5 VDC ... 24 VDC
Impedanz	100nF 10 kΩ
Strom max.	High +500 mA (Darlington BCP56-16) Low -500 mA (Darlington BCP56-16)
Optokoppler	
Output	TCMT4106, CTR 100 % - 300 %, Vishay or TLP281-4(GB), CTR 100 % - 600 %, Toshiba
Input	TCMT4106, CTR 100 % - 300 %, Vishay or TLP281-4(GB), CTR 100 % - 600 %, Toshiba
Input - Option 2. LED	TCMT4600, CTR 80 % - 300 %, Vishay or TLP280-4, CTR 33 % - 300 %, Toshiba

Beispiel 1

Geräte-Anschluss an eine Maschine mit S7-300 SPS.

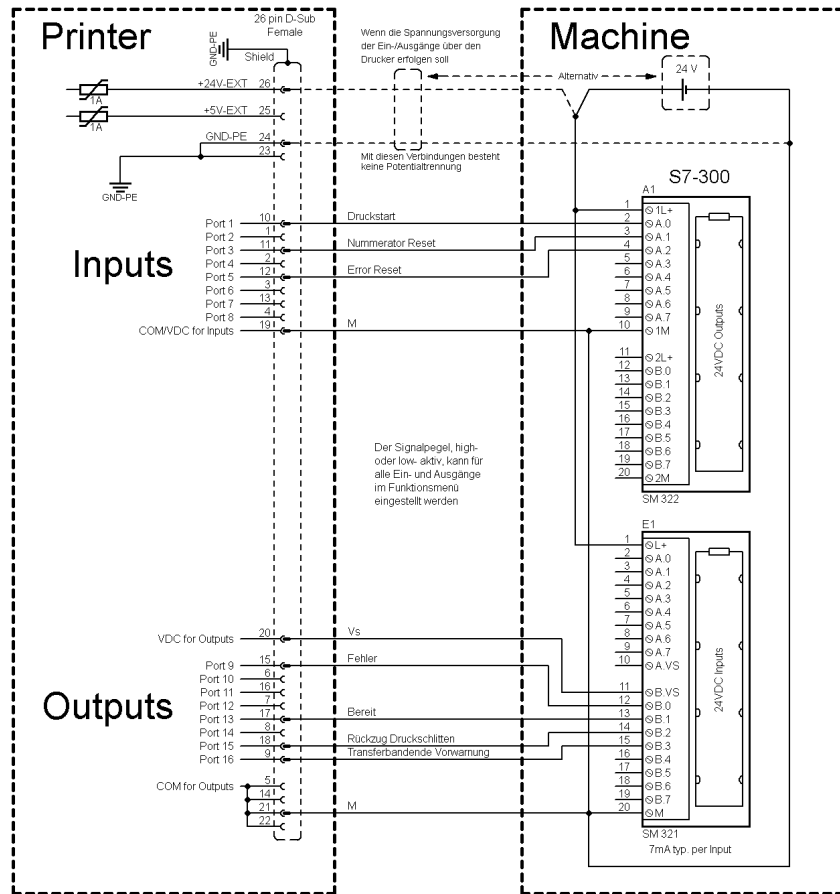


Abbildung 9

Beispiel 2

Geräte-Anschluss an ein Bedienpanel.

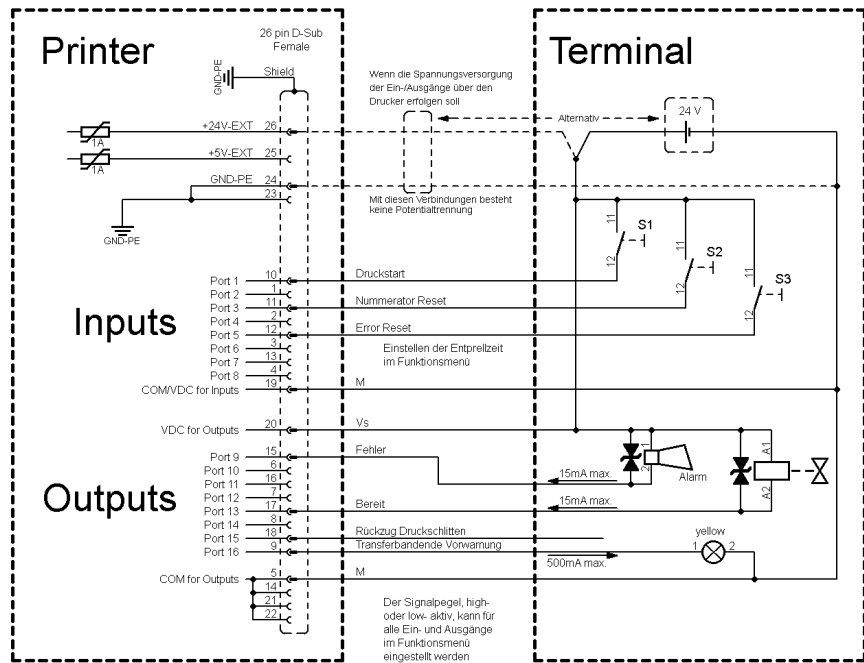


Abbildung 10

Beispiel 3

Geräte-Anschlussvariante, wenn 'Option: 2. LED'.

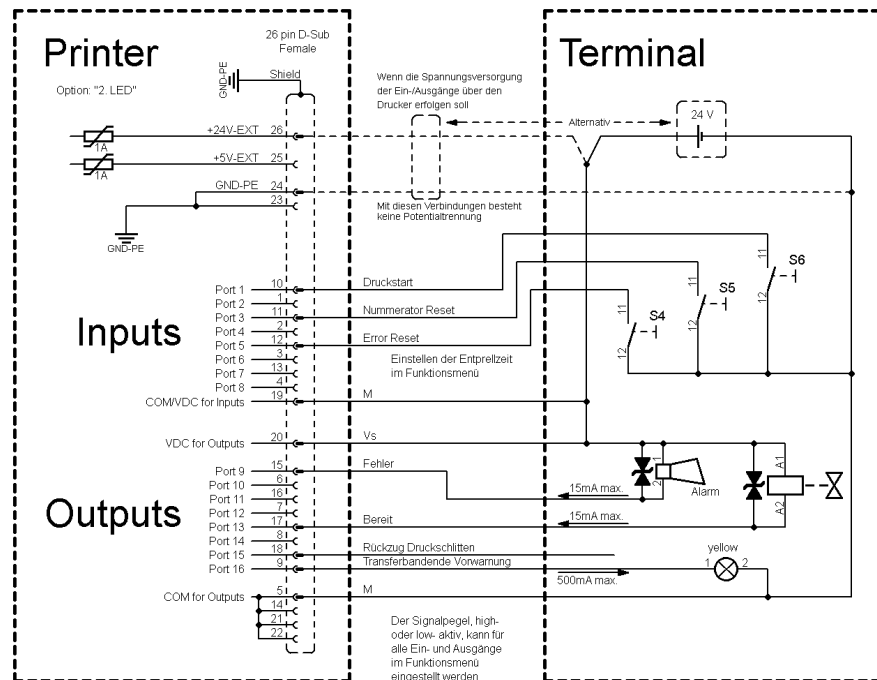


Abbildung 11

Vorsichtsmaßnahmen

Beim Anschluss eines Reed-Kontaktes an einen Steuereingang muss der Kontakt eine Schaltleistung von min. 1 A aufweisen um das Verkleben des Kontaktes durch den Einschaltstromstoß zu verhindern. Alternativ kann ein passender Widerstand in Reihe geschaltet werden.

Wird eine der druckerinternen Spannungen, '+5 VDC EXT' oder '+24 VDC EXT', verwendet, sollte zum Schutz der Druckerelektronik zusätzlich eine externe Sicherung eingebaut werden. Bsp. 0,5 AF.

Bei einer induktiven Last muss zur Ableitung der Induktionsenergie beispielsweise eine antiparallel geschaltete Diode eingesetzt werden.

Um den Einfluss von Leckage-Strömen bei Steuerausgängen zu minimieren, muss je nachdem was angeschlossen ist, ein Widerstand parallel zur Last eingebaut werden.

Um Beschädigungen am Drucksystem zu vermeiden, dürfen die max. Ausgangsströme nicht überschritten, oder Ausgänge kurzgeschlossen werden.

7 Installation und Inbetriebnahme

Direktdruckwerk auspacken/einpacken



VORSICHT!

Verletzungsgefahr durch unvorsichtige Handhabung beim Anheben oder Absetzen des Geräts. Quetschgefahr durch unvorhergesehene Linearbewegung des Druckschlittens.

- ⇒ Gewicht des Direktdruckwerks nicht unterschätzen (9 ... 12 kg).
- ⇒ Direktdruckwerk nicht an der Haube anheben.
- ⇒ Direktdruckwerk beim Transport vor unkontrollierten Bewegungen sichern.
- ⇒ Direktdruckwerk auf Transportschäden prüfen.
- ⇒ Transportsicherung aus Schaumstoff im Druckkopfbereich entfernen.
- ⇒ Direktdruckwerk auf Vollständigkeit prüfen.

Lieferumfang

- Druckmechanik.
- Ansteuerelektronik mit Netzkabel.
- Reinigungskassette.
- Verbindungskabel.
- Miniregler.
- Manometer.
- Pneumatikschlauch.
- Steckverschraubung.
- I/O Zubehör (Gegenstecker für I/Os).
- Schutzhaube für Ansteuerelektronik IP 65.
- 1 Rolle Transferband.
- Pappkern (leer), auf Transferbandaufwicklung vormontiert.
- Reinigungsfolie für Druckkopf.
- Dokumentation.
- Druckertreiber CD.



HINWEIS!

Originalverpackung für eventuelle spätere Lieferungen aufbewahren.

7.1 Anbau der Druckmechanik an Maschinen



HINWEIS!

Bei der offenen Druckeinheit sind baubedingt die Anforderungen der EN 62368-1 hinsichtlich Brandschutzgehäuse nicht erfüllt. Diese müssen durch den Einbau in das Endgerät gewährleistet werden.

Einbau mit Rahmen

Auf der Unterseite des Einbaurahmens befinden sich jeweils zwei M8-Gewinde, die zur Befestigung an der Maschine benutzt werden können. Zusätzlich werden multifunktionale Verbindungsstücke mitgeliefert.

Folgende Richtlinien sind zu beachten:

- Maximale Einschraubtiefe in den M8-Gewinden beträgt 10 mm.
- Druckmechanik muss mit einem Abstand vom Druckkopf zur Gegendruckplatte von 2 ... 3 mm eingebaut werden.



HINWEIS!

Ein Abstand von 2 mm ist empfehlenswert. Ein geringerer Abstand ist auf Grund der Dichtleiste an der Unterseite der Druckmechanik nicht möglich, da diese sonst auf der Gegendruckplatte oder Druckwalze aufsitzt.

- Die besten Druckergebnisse werden erzielt, wenn das Silikon der Druckwalze aus einer Härte von ca. 40° ... 50° Shore A besteht bzw. das Elastomer der Gegendruckplatte eine Härte von ca. 60 ± 5 Shore A aufweist (Mittenrauhwert Ra ≥ 3,2 mm).
- Druckwalze/Gegendruckplatte muss parallel zur Linearbewegung der zu bedruckenden Folie und zur Brennlinie des Druckkopfs angebracht werden. Parallelitätsabweichungen zur Brennlinie und Vertiefungen in der Platte führen zu einem schwächeren Druckbild an diesen Stellen.

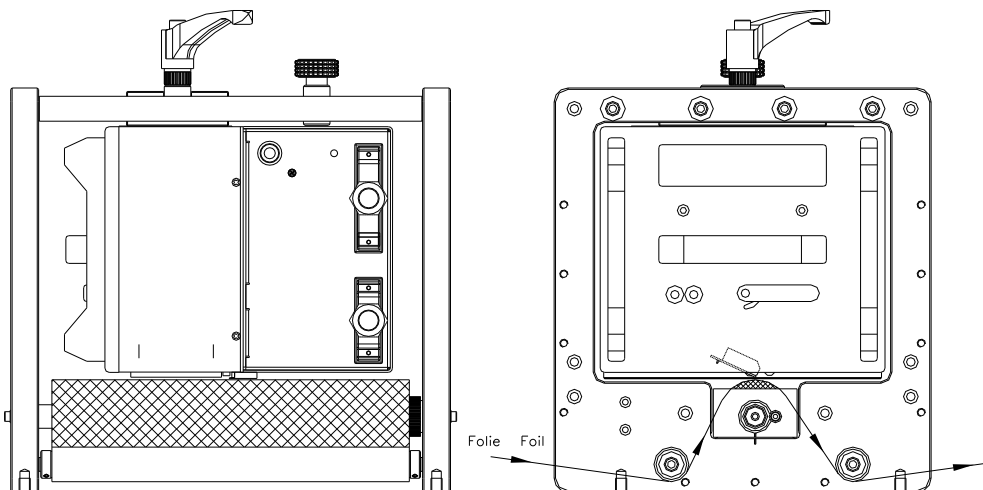


Abbildung 12

Einbau ohne Rahmen

Wird das Gerät ohne den Einbaurahmen verwendet, so kann das Druckmodul von der Oberseite her mit vier M6-Schrauben befestigt werden.

Die maximale Einschraubtiefe der M6-Schrauben beträgt 6 mm. (Position des Druckkopfes siehe Abbildung)

7.2 Platzbedarf Kabelabgang

Standard: Kabelabgang seitlich

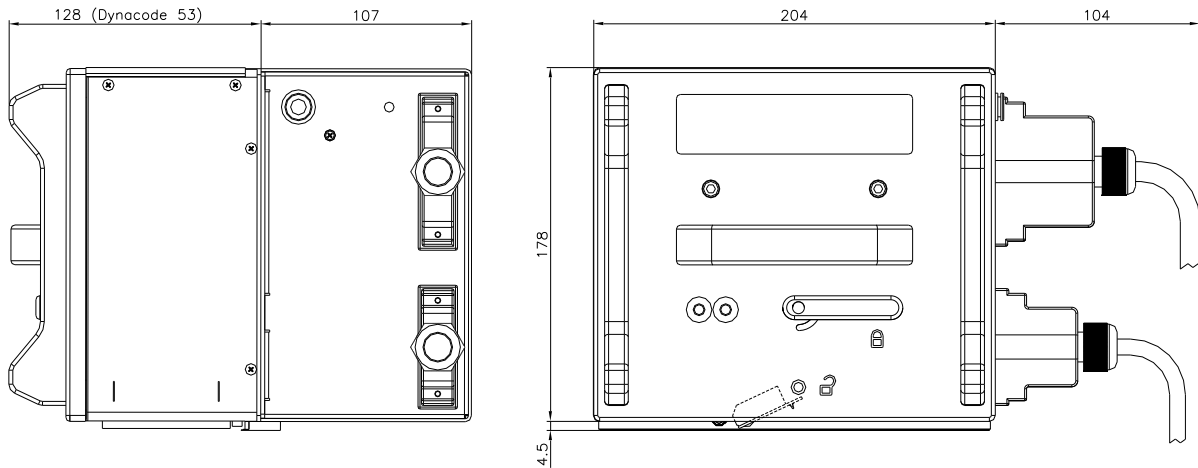


Abbildung 13

Option: Kabelabgang hinten

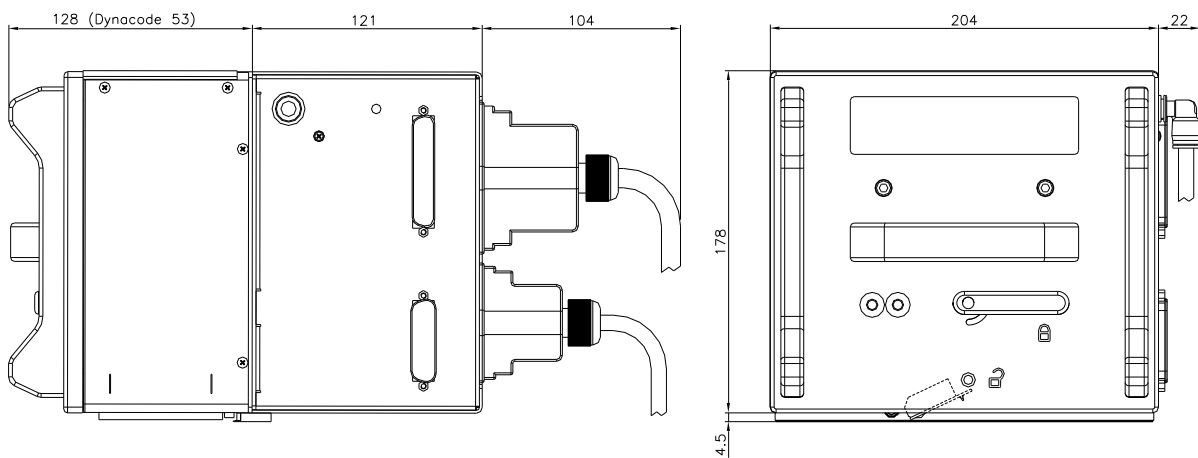


Abbildung 14

7.3 Anschluss der Druckluftversorgung

Die Druckluftversorgung für die Druckkopfmechanik vor dem Druckregler muss einen Mindest-Dauerdruck von 4 ... 6 bar zur Verfügung stellen. Der Maximaldruck vor dem Druckregler beträgt 7 bar und 4 bar nach dem Druckregler.



HINWEIS!

Eine Druckluftversorgung von 4 bar wird empfohlen.

Die Druckluft muss trocken und ölfrei sein.

Der mitgelieferte Druckregler mit Manometer wird mit einem Pneumatikschlauch \varnothing 8 mm über eine Steckverschraubung an die Druckluftversorgung angeschlossen. Ebenso wird die Verbindung zwischen Druckregler und Druckmechanik über einen Pneumatikschlauch \varnothing 8 mm hergestellt.

Nachfolgende Punkte beachten:

1. Druckregler so nah als möglich an Druckmechanik platzieren.
2. Druckregler darf nur in Pfeilrichtung betrieben werden (auf der Unterseite aufgedruckt). Pfeilrichtung zeigt den Weg der strömenden Luft an.
3. Pneumatikschlauch keinesfalls abknicken.
4. Das Kürzen des Pneumatikschlauchs muss mit einem sauberen, rechtwinkligen Schnitt ohne Quetschen des Rohres erfolgen. Gegebenenfalls Spezialwerkzeug verwenden (erhältlich im Fachhandel für Pneumatikbedarf).
5. Auf eine möglichst kurze Länge der 8 mm Pneumatikschläuche achten.

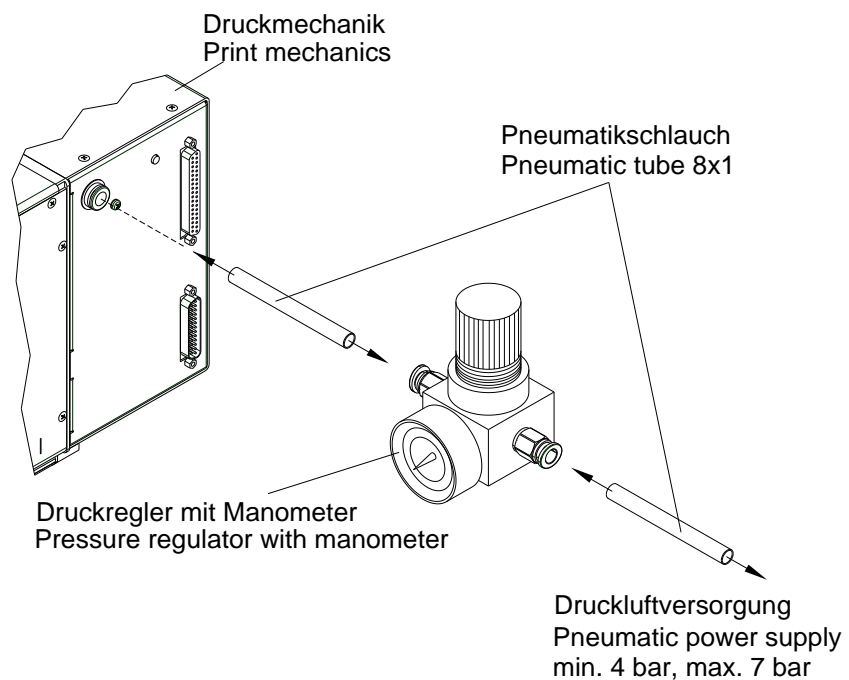


Abbildung 15

7.4 Montage der Schutzhaube für die Ansteuerelektronik



HINWEIS!

Durch den Anbau der optionalen Schutzhaube wird für die Ansteuerelektronik die Schutzklasse IP65 nach DIN EN 60529 erreicht.

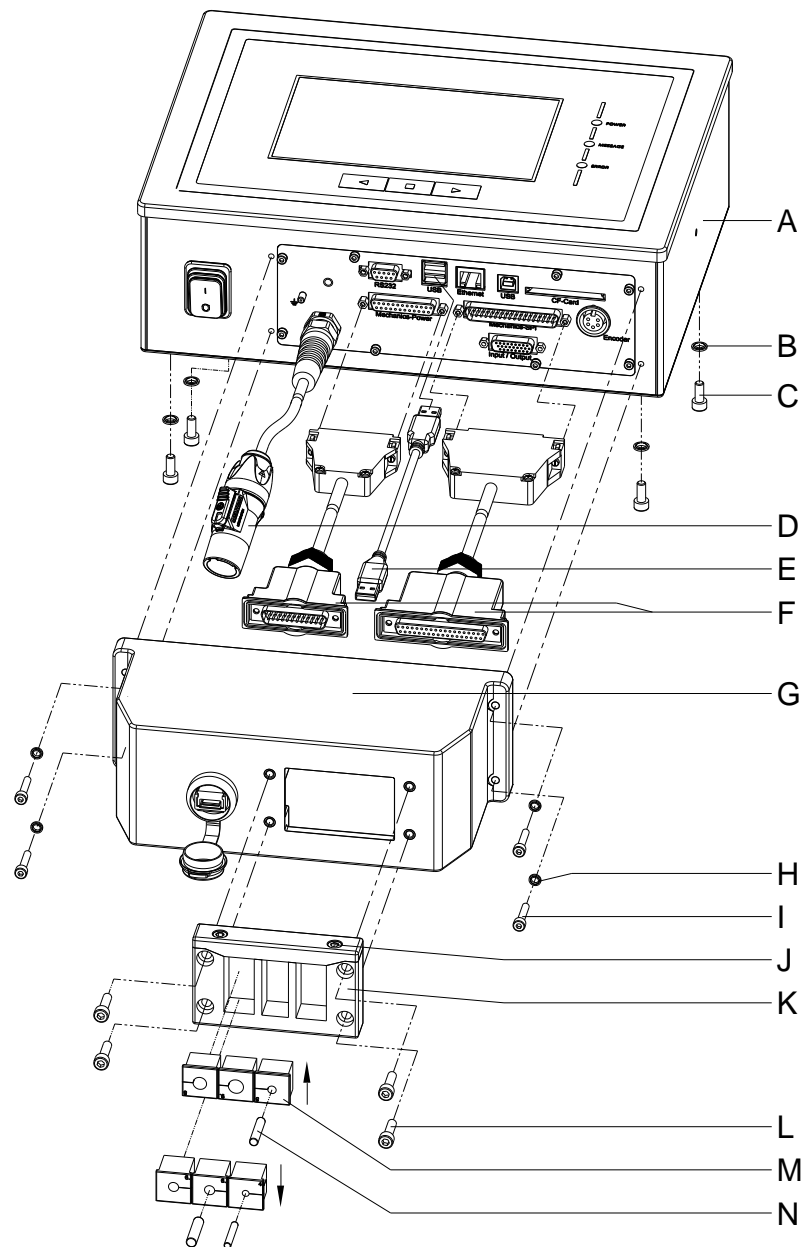


Abbildung 16

1. Nacheinander die vier Schrauben (C) auf der Rückseite der Ansteuerelektronik (A) entfernen, Dichtringe (B) aufschieben und Schrauben (C) wieder eindrehen.
2. Verbindungskabel Druckmechanik / Ansteuerelektronik (F) mit der ungedichteten Seite von außen durch die Schutzhaube (G) führen.
3. Verbindungskabel Druckmechanik / Ansteuerelektronik (F) an der Ansteuerelektronik (A) anschließen.
4. Bei Bedarf ein Verbindungskabel für Externe Ein-/Ausgänge an der passenden Buchse der Ansteuerelektronik (A) anschließen.
5. Bei Bedarf ein Ethernet- oder USB-Datenkabel an der Ansteuerelektronik (A) anschließen.
6. USB-Datenkabel (E) auf der Innenseite der Schutzhaube (G) in die USB-Buchse einstecken.
7. Die Netzleitung (D) und ggf. die Daten- und I/O-Kabel durch die Öffnung der Schutzhaube (G) leiten.
8. Schutzhaube (G) in Richtung Ansteuerelektronik (A) führen, bis das USB-Datenkabel (E) an der Ansteuerelektronik (A) angeschlossen werden kann.
9. Schutzhaube (G) mit den vier Schrauben (I) und Dichtringen (H) an der Ansteuerelektronik (A) verschrauben.
10. Oberteil der Kabeleinführungsleiste (K) nach Entfernen der beiden Schrauben (J) abnehmen.
11. Die zu den jeweiligen Anschlusskabeln passenden Kabeltüllen (M) aus der Kabeleinführungsleiste (K) entnehmen und zwei bis drei Zentimeter vor der Schutzhaube (G) die Kabel umschließen.
12. Kabeleinführungsleiste (K) vor der Schutzhaube platzieren und Kabeltüllen (M) mit Anschlusskabeln in die Nuten einschieben. Die Verbindungskabel Druckmechanik / Ansteuerelektronik (F) müssen laut Skizze (siehe Abbildung 17) links oben und die Netzleitung (D) sollte links unten platziert werden.

**HINWEIS!**

Die Seite der Kabeleinführungsleiste (K) mit eingespritzter Dichtung muss in Richtung Schutzhaube (G) zeigen.

Die glatten, ebenen Seiten der Kabeltüllen (M) müssen jeweils zueinander in die Mitte des Leisteneinschubs zeigen.

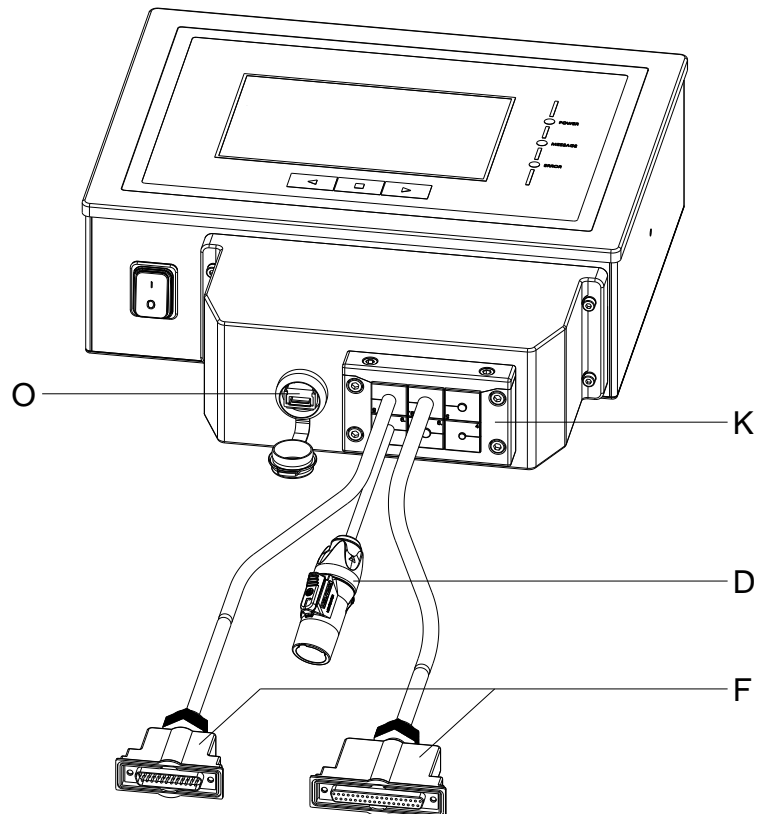
Nicht benötigte Kabeltüllen (M) müssen mit den beigefügten, passenden Stopfen (N) verschlossen werden.

13. Oberteil der Kabeleinführungsleiste (K) mit den Schrauben (J) fixieren, so dass die Anschlussleitungen aber noch verschiebbar sind.
14. Kabeleinführungsleiste (K) mit den Schrauben (L) an der Schutzhaube (G) befestigen.
15. Oberteil der Kabeleinführungsleiste (K) fest verschrauben.

**HINWEIS!**

Prüfen ob alle Kabel von den Tüllen (M) sicher umschlossen sind, so dass kein Wasser oder Staub eintreten kann. Zu große Tüllen und locker sitzende Kabel führen zum Medieneintritt in das Gehäuse.

Passende Kabeltüllen in verschiedenen Größen sind ab Werk verfügbar. Die Größe (Durchmesser) ist auf der jeweiligen Tülle angegeben.

**Abbildung 17**

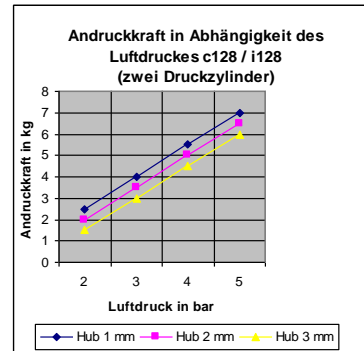
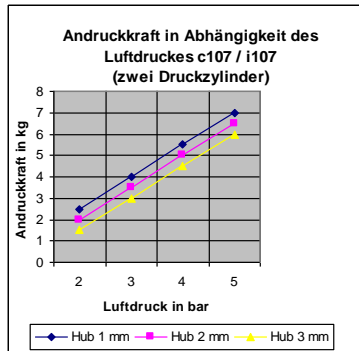
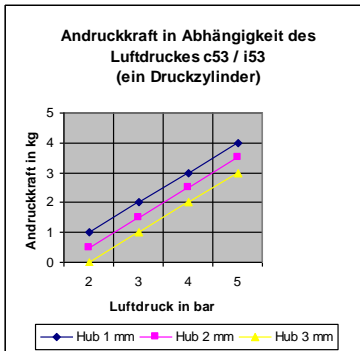
Zum Laden von Druckdaten ist die integrierte USB-Schnittstelle (O) von außen zugänglich.

**HINWEIS!**

Der IP65-Schutzgrad wird nur erreicht, wenn die Kappe der Schnittstelle fest verschlossen ist, also kein USB-Stick oder eine Datenleitung gesteckt ist.

Anschlusskabel (D, F und weitere) nicht direkt an der Kabeleinführungsleiste (K) abknicken.

7.5 Einstellen der Andruckkraft



Die Andruckkraft des Druckkopfes wird mit dem Manometer (Druckregler) eingestellt und kann nachfolgender Tabelle entnommen werden:



HINWEIS!

Bei zu niedrig eingestellter Andruckkraft hat der Druckkopf keinen Kontakt mehr mit der Gegendruckplatte. Das beschädigt den Druckkopf aufgrund fehlender Wärmeabfuhr während des Drucks. Bei zu niedrigem Druck erscheint eine Fehlermeldung. Diese Fehlermeldung dient dazu den Druckkopf vor Überhitzung zu schützen und ist nicht geeignet als Druckqualitätsüberwachung. (Die Druckqualität leidet bei zu niedrigem Druck ebenfalls.)

Der Hub bezeichnet den Abstand zwischen Druckkopf und Gegendruckplatte im Ruhezustand des Gerätes.

	DC II IP53	DC II IP107	DC II IP128
Empfohlene Andruckkraft:	40 N	40 N	40 N
Maximale Andruckkraft:	45 N	45 N	45 N

Da der mechanische Verschleiß des Druckkopfes mit der Andruckkraft zunimmt, ist die Andruckkraft so niedrig wie möglich zu halten.

7.6 Anschluss des Direktdruckwerks

An Stromnetz anschließen

Das Direktdruckwerk ist mit einem Weitbereichsnetzteil ausgerüstet. Der Betrieb mit einer Netzspannung von 110 ... 230 V AC – 50/60 Hz ist ohne Eingriff am Gerät möglich.



VORSICHT!

Beschädigung des Gerätes durch undefinierte Einschaltströme.

⇒ Vor dem Netzanschluss den Netzschalter auf Stellung '0' bringen.

⇒ Stecker des Netzkabels in geerdete Steckdose stecken.

An Computer oder Computernetzwerk anschließen



HINWEIS!

Durch unzureichende oder fehlende Erdung können Störungen im Betrieb auftreten.

Darauf achten, dass alle an das Direktdruckwerk angeschlossenen Computer sowie die Verbindungskabel geerdet sind.

⇒ Direktdruckwerk mit Computer oder Netzwerk mit einem geeigneten Kabel verbinden.

7.7 Vorbereitungen zur Inbetriebnahme

1. Druckmechanik montieren.
2. Verbindungskabel zwischen Druckmechanik und Ansteuerelektronik einstecken und gegen unabsichtliches Lösen sichern.
3. Druckluftleitung anschließen.
4. Verbindung zwischen Ansteuerelektronik und PC über Schnittstellen des Direktdruckwerks herstellen.
5. Verbindung zwischen Ansteuerelektronik und Verpackungsmaschine über Steuereingänge und Steuerausgänge herstellen.
6. Netzkabel der Ansteuerelektronik anschließen.

7.8 Druckansteuerung

Da sich das Direktdruckwerk immer im Steuermodus befindet, können über die vorhandenen Schnittstellen (seriell, USB oder evtl. Ethernet) die Druckaufträge nur übertragen, jedoch nicht gestartet werden. Der Druck wird durch ein Startsignal auf den Druckstart-Steureingang gestartet. Damit die Ansteuerelektronik erkennt, wann das Startsignal gesetzt werden kann, ist es möglich und größtenteils auch notwendig über die Steuerausgänge den Druckstatus zu verfolgen.

7.9 Inbetriebnahme

Wenn alle Anschlüsse hergestellt sind

- ⇒ Ansteuerelektronik am Netzschalter einschalten.
Nach Einschalten des Geräts erscheint das Grundmenü, aus welchem Gerätetyp, aktuelles Datum und Uhrzeit zu ersehen sind.
- ⇒ Transferband Kassette einlegen (siehe Kapitel 8, Seite 45).
Nach Einlegen der Transferband Kassette wird eine Messung des Transferbandes ausgeführt und der Druckkopf in die Druckposition bewegt.

8 Transferbandkassette einlegen

Da durch elektrostatische Entladung die dünne Beschichtung des Thermodruckkopfes oder andere elektronische Teile beschädigt werden können, sollte das Transferband antistatisch sein.

Die Verwendung falscher Materialien kann zu Fehlfunktionen des Direktdruckwerks führen und die Garantie erlöschen lassen.

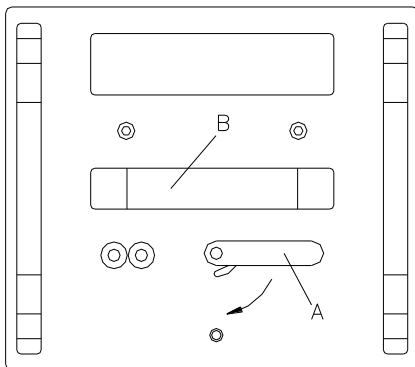


HINWEIS!

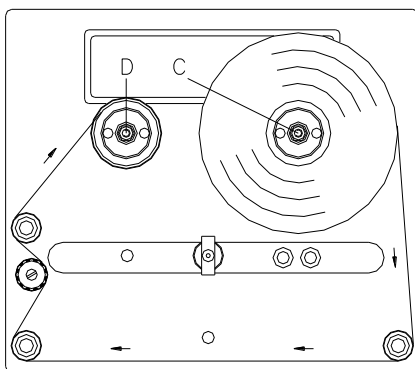
Bevor eine neue Transferbandrolle eingelegt wird, ist der Druckkopf mit Druckkopf- und Walzenreiniger (97.20.002) zu reinigen (siehe Seite 128).

Die Handhabungsvorschriften zur Verwendung von Isopropanol (IPA) sind zu beachten. Bei Kontakt mit der Haut oder den Augen mit fließendem Wasser gründlich auswaschen. Bei anhaltender Reizung Arzt aufsuchen. Für gute Belüftung sorgen.

8.1 Außengewickeltes Transferband



1. Hebel (A) um 90° im Uhrzeigersinn drehen.
2. Transferband Kassette durch Ziehen am Griff (B) von der Druckmechanik abnehmen.
3. Neue Transferbandrolle bis zum Anschlag auf die Abwickelvorrichtung (C) aufstecken.
4. Leere Papphülse bis zum Anschlag auf die Aufwickelvorrichtung (D) aufstecken.
5. Transferband gemäß der Abbildung einlegen.
6. Transferband mit einem Klebestreifen an der Leerhülse festkleben und durch einige Umdrehungen der Hülse straffen.
7. Transferband Kassette wieder auf die Druckmechanik schieben darauf achten, dass das Transferband dabei nicht einreißt.
8. Hebel (A) um 90° gegen den Uhrzeigersinn drehen.



HINWEIS!

Die obige Abbildung zeigt ein linkes Drucksystem. Beim rechten Drucksystem ist die neue Rolle links und der Pappkern rechts aufzustecken.

Abbildung 18

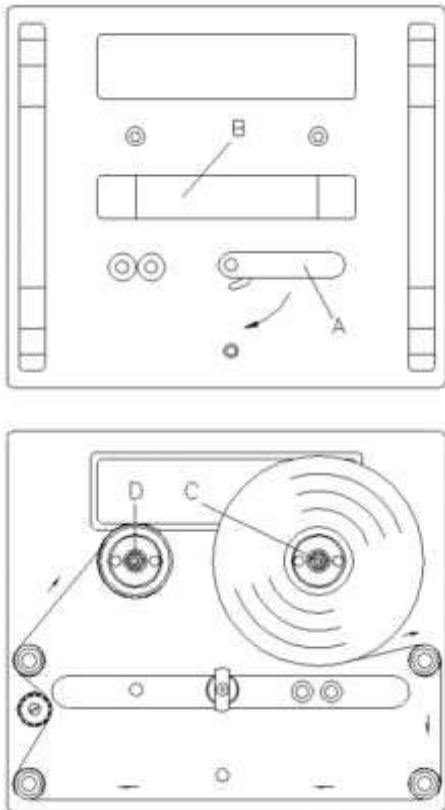


VORSICHT!

Einfluss von statischem Material auf den Menschen!

- ⇒ Antistatisches Transferband verwenden, da es beim Entnehmen zur statischen Entladung kommen könnte.

8.2 Innengewickeltes Transferband



1. Hebel (A) um 90° im Uhrzeigersinn drehen.
2. Transferband Kassette durch Ziehen am Griff (B) von der Druckmechanik abnehmen.
3. Neue Transferbandrolle bis zum Anschlag auf die Abwickelvorrichtung (C) aufstecken.
4. Leere Papphülse bis zum Anschlag auf die Aufwickelvorrichtung (D) aufstecken.
5. Transferband gemäß der Abbildung einlegen.
6. Transferband mit einem Klebestreifen an der Leerhülse festkleben und durch einige Umdrehungen der Hülse straffen.
7. Transferband Kassette wieder auf die Druckmechanik schieben darauf achten, dass das Transferband dabei nicht einreißt.
8. Hebel (A) um 90° gegen den Uhrzeigersinn drehen.



HINWEIS!

Die obige Abbildung zeigt ein linkes Drucksystem. Beim rechten Drucksystem ist die neue Rolle links und der Pappkern rechts aufzustecken.

Abbildung 19



VORSICHT!

Einfluss von statischem Material auf den Menschen!

- ⇒ Antistatisches Transferband verwenden, da es beim Entnehmen zur statischen Entladung kommen könnte.

8.3 Klemmkraft für Transferbandrolle erhöhen



HINWEIS!

Wir empfehlen die Verwendung von hochwertigem Transferband mit Papphülse. Eine Musterrolle ist im Lieferumfang enthalten. Die Klemmkraft der Transferbandrolle auf der Auf-/Abwickelvorrichtung ist auf diese Qualität ausgelegt.

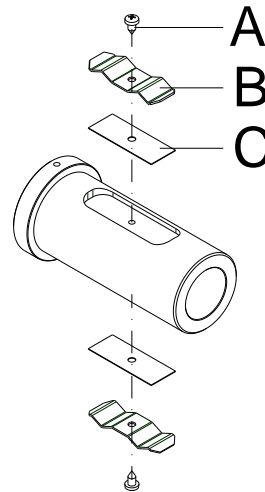


Abbildung 20

Falls andere Transferbänder verwendet werden, kann es sein, dass die Klemmkraft der Federbleche (B) nicht ausreicht, um die Rollen sicher zu positionieren und sie vor Verdrehen zu schützen.

Bei der Verwendung von Transferbändern mit Kunststoffhülse kann eine sichere Positionierung der Rollen nicht gewährleistet werden.



VORSICHT!

Ein Durchdrehen der Transferbandrolle oder der leeren Papphülse auf der Auf-/Abwickelvorrichtung führt zu Funktionsstörungen.

⇒ Bei Verwendung von Transferbandrollen mit Kunststoffhülsen muss die Nut unterlegt werden.

Erhöhen der Klemmkraft

1. Schrauben (A) entfernen und Federbleche (B) entnehmen.
2. Unterlegbleche (C) in die Nut einlegen. Die Unterlegbleche sind bei uns erhältlich (Art.-Nr.: 52.57.110).
3. Federbleche (B) und Unterlegbleche (C) mit Schrauben (A) wieder befestigen.
4. Transferbandrolle und leere Papphülse auf die Auf-/Abwickelvorrichtung stecken. Festen Sitz prüfen!

9 Wasser- und Staubschutzeinrichtung

Nach Herstellung aller notwendigen Anschlüsse an der Ansteuer-elektronik und Abdeckung aller nicht genutzten Steckverbindungen mit dem entsprechenden Zubehör (im Lieferumfang enthalten), ist die Ansteuerung zu jedem Zeitpunkt gemäß Schutzgrad IP65 wasser- und staubgeschützt.

Aufgrund der Gegebenheiten während des Betriebs von Direktdruckwerken dieser Bauart, kann die Druckmechanik zum Zeitpunkt des Druckens nicht komplett gegen Wassereintritt geschützt werden.

Es ist jedoch Möglich mit Hilfe einer speziellen 'Reinigungskassette' (im Lieferumfang enthalten) die Druckmechanik während der Stillstandzeiten der Anlage gemäß Schutzgrad IP65 gegen Wasser- und Staubeintritt zu schützen.

9.1 Transferband- und Reinigungskassette

Transferbandkassette

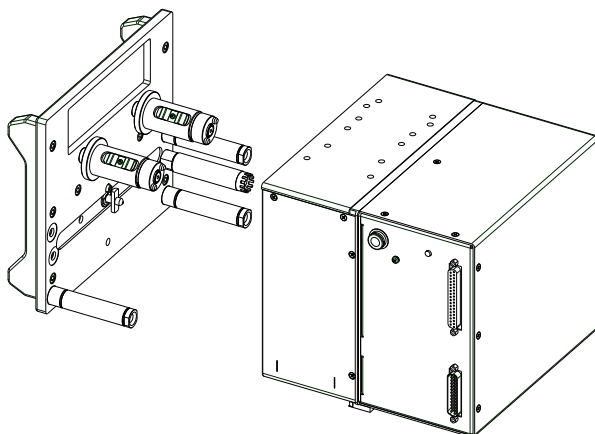


Abbildung 21

Reinigungskassette

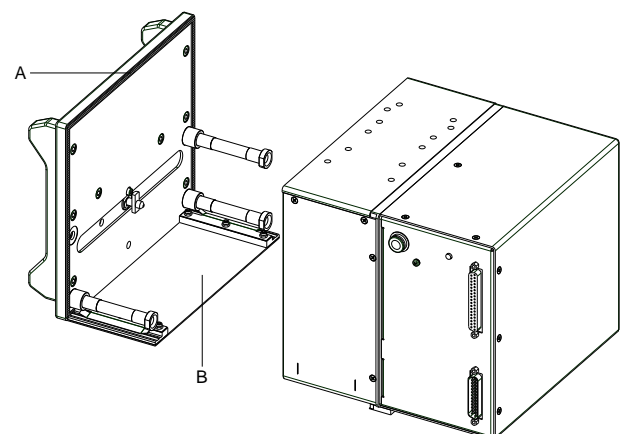


Abbildung 22

A = Dichtprofil

B = Deckblech unten mit Anbauteilen

9.2 Reinigungskassette verwenden

1. Die für den Druckbetrieb notwendige Transferbandkassette muss entfernt werden (siehe Kapitel 8, Seite 45).
2. Reinigungskassette auf die gleiche Art und Weise aufschieben und verriegeln.
3. Durch ein eingelegtes Dichtprofil (A, Abbildung 22) und eine Abdeckung (B, Abbildung 23) wird die Druckmechanik so vor Wasser- und Staubeintritt geschützt.
4. Der Pneumatikschlauch und die Verbindungskabel zur Ansteuerelektronik mit ihren ebenfalls wasserdichten Gehäusen dürfen dabei nicht entfernt werden.
5. Angaben zu Wartung und Reinigung sind im Kapitel 12, Seite 127 beschrieben.
6. Vor der Wiederaufnahme des Druckbetriebs muss die Reinigungskassette wieder gegen die Transferbandkassette getauscht werden.



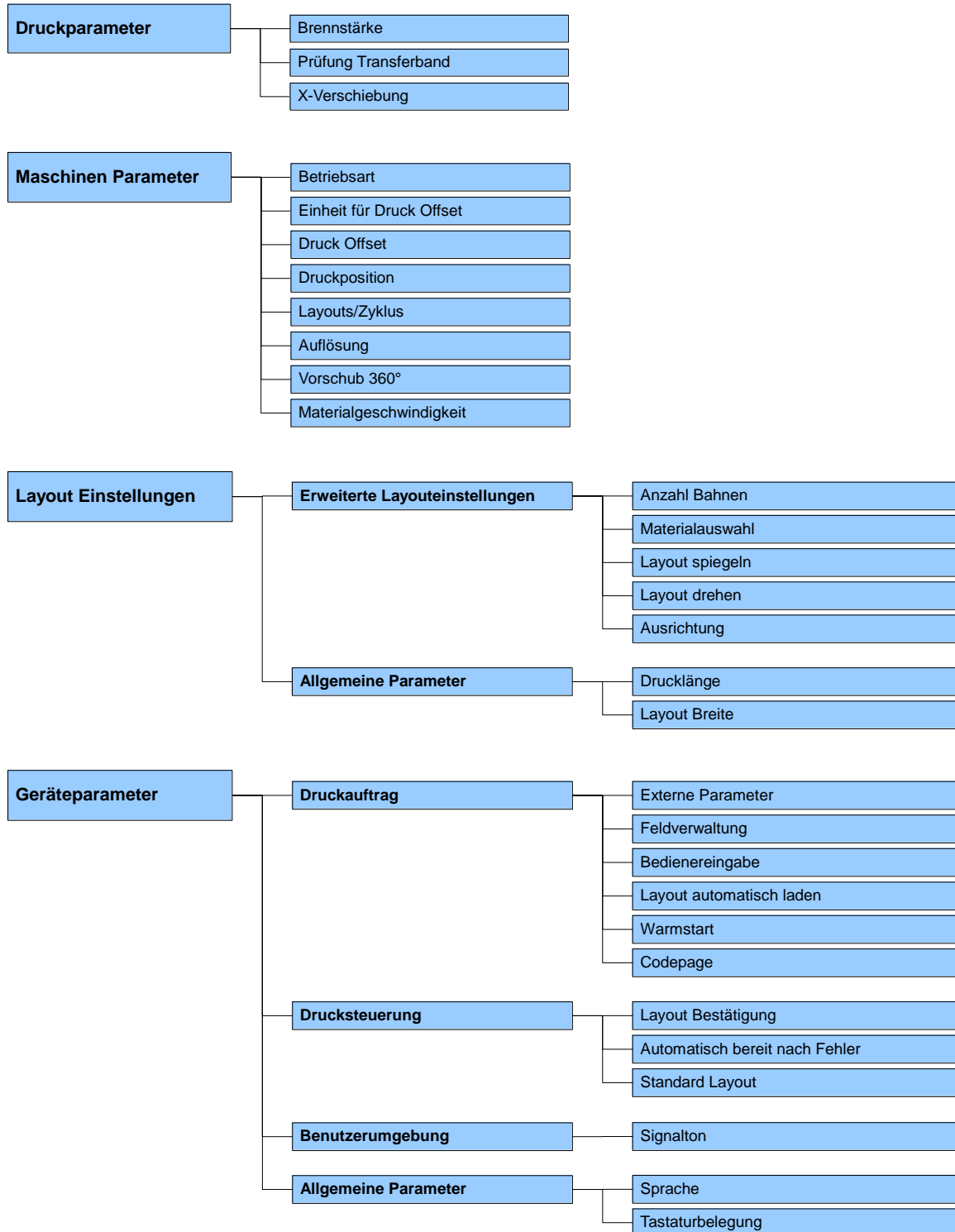
VORSICHT!

Beschädigung des Geräts durch Wassereintritt aufgrund von fehlerhafter Bedienung/Verriegelung.

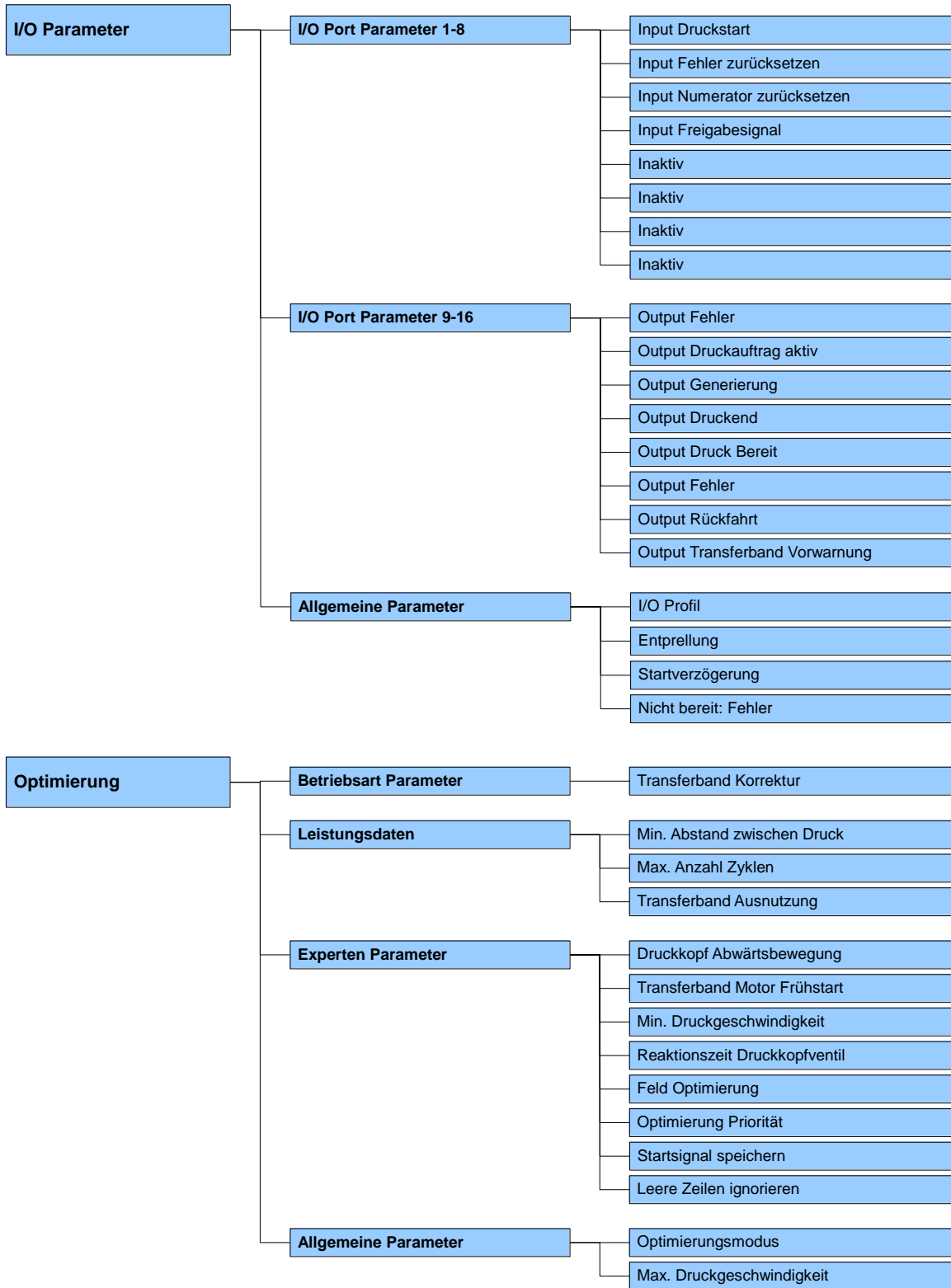
- ⇒ Nach Entfernen der Reinigungskassette, die Druckmechanik auf Wassereintritt kontrollieren.
- ⇒ Bevor das Gerät wieder in Betrieb genommen wird, die entsprechenden Stellen gut abtrocknen.

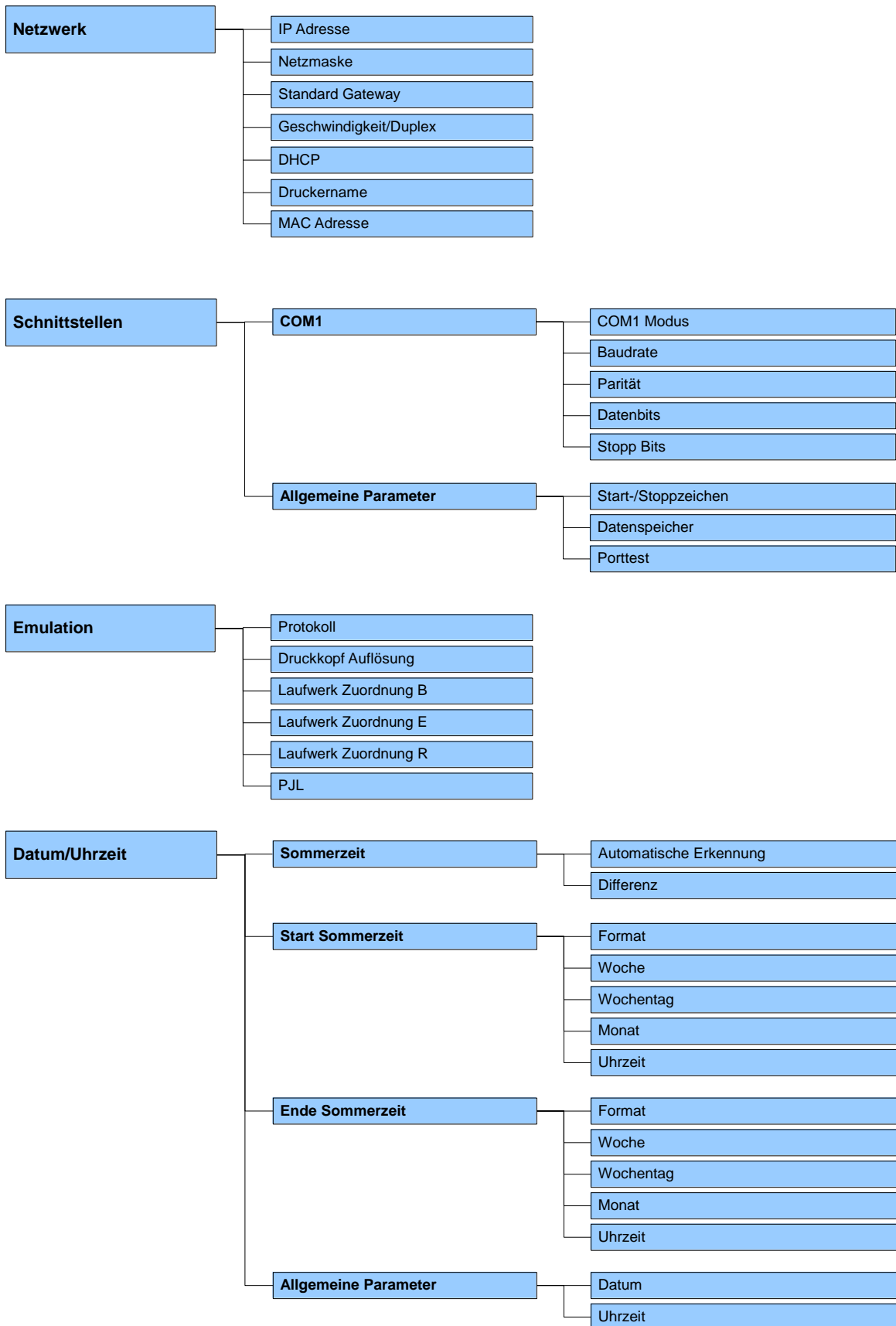
10 Funktionsmenü

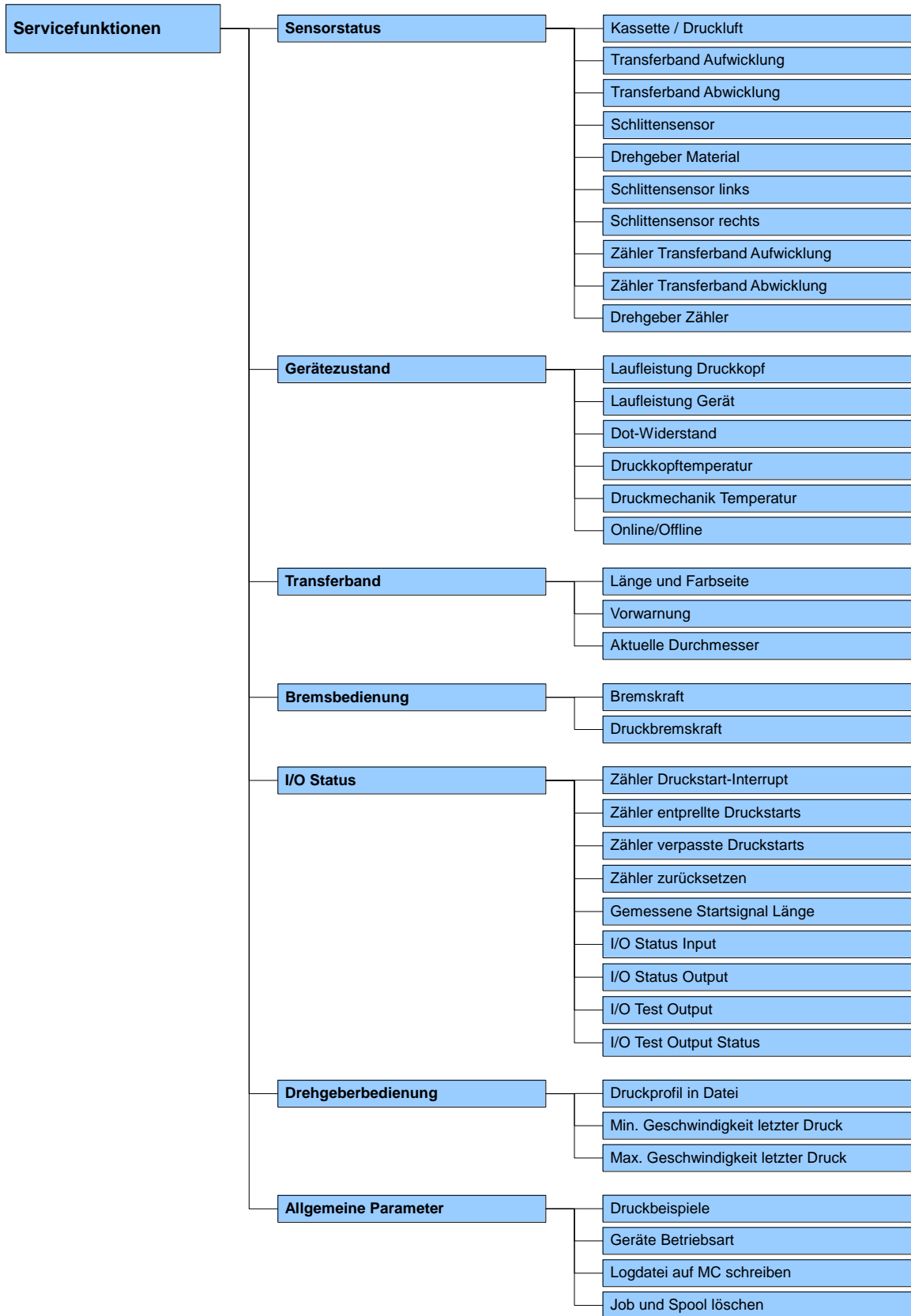
10.1 Menüstruktur (kontinuierlicher Modus)

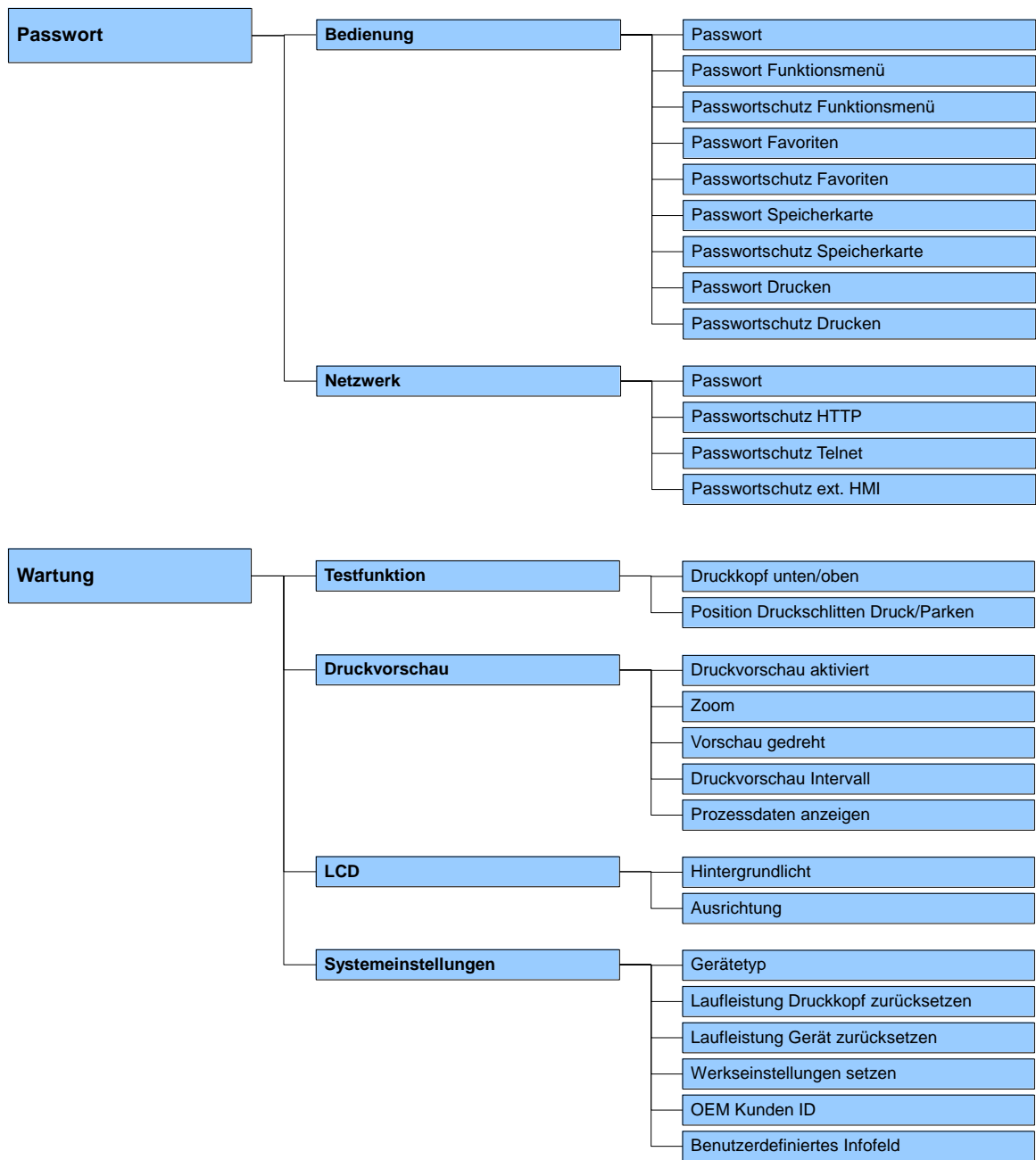


Die aktuellste Menüstruktur können Sie aus ConfigTool exportieren.
 Druckereinstellungen --> Konfiguration --> Exportieren

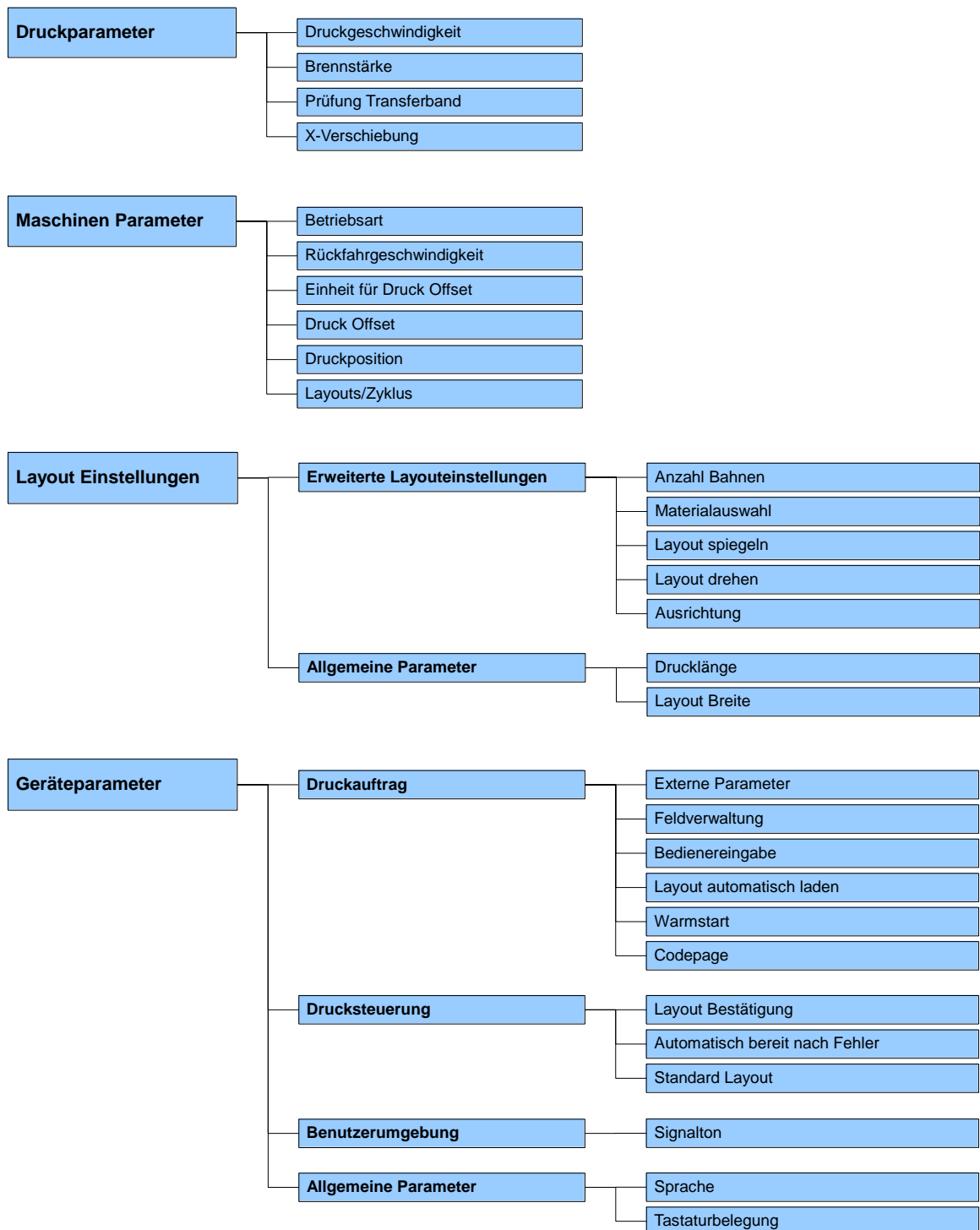




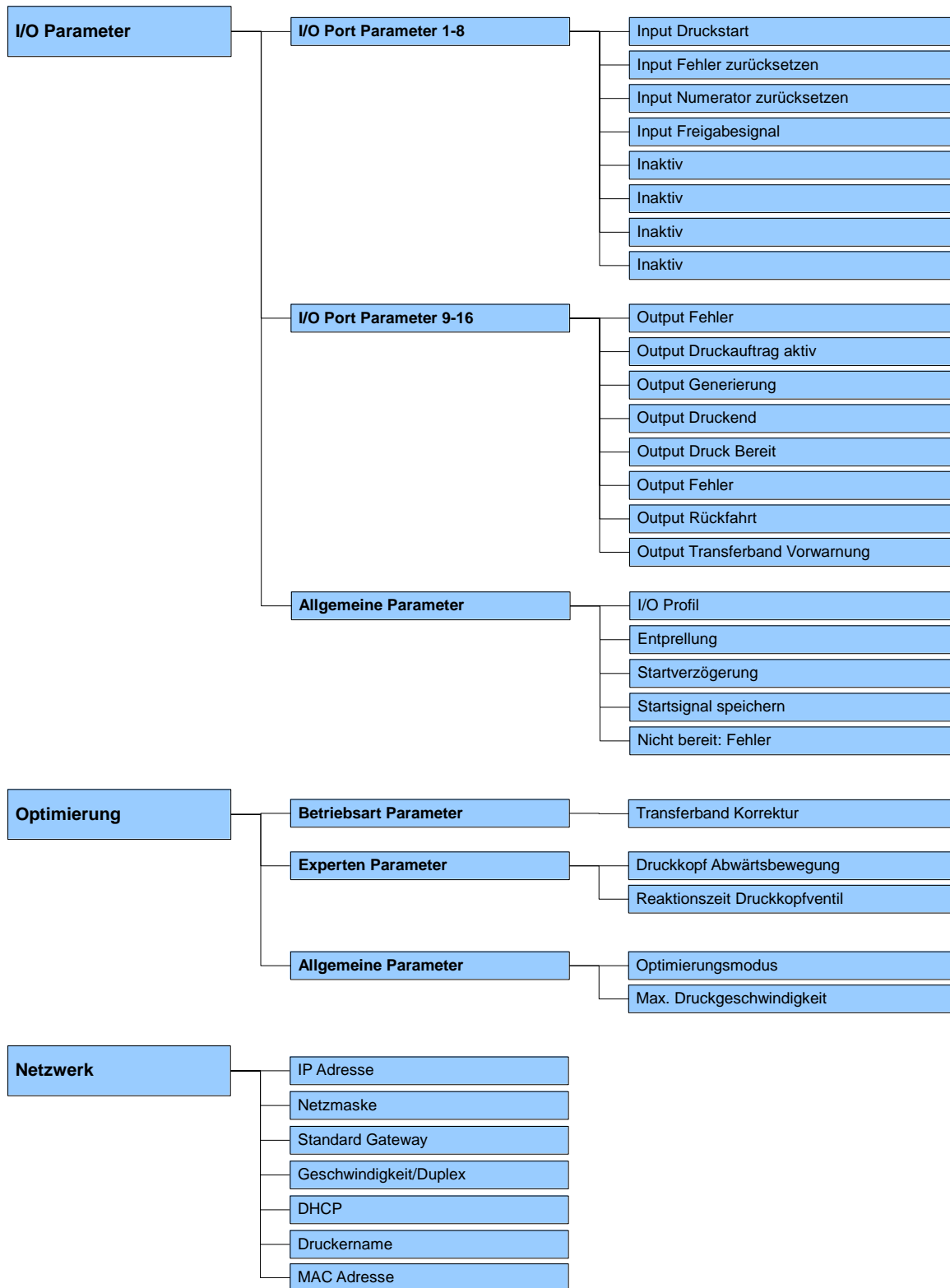


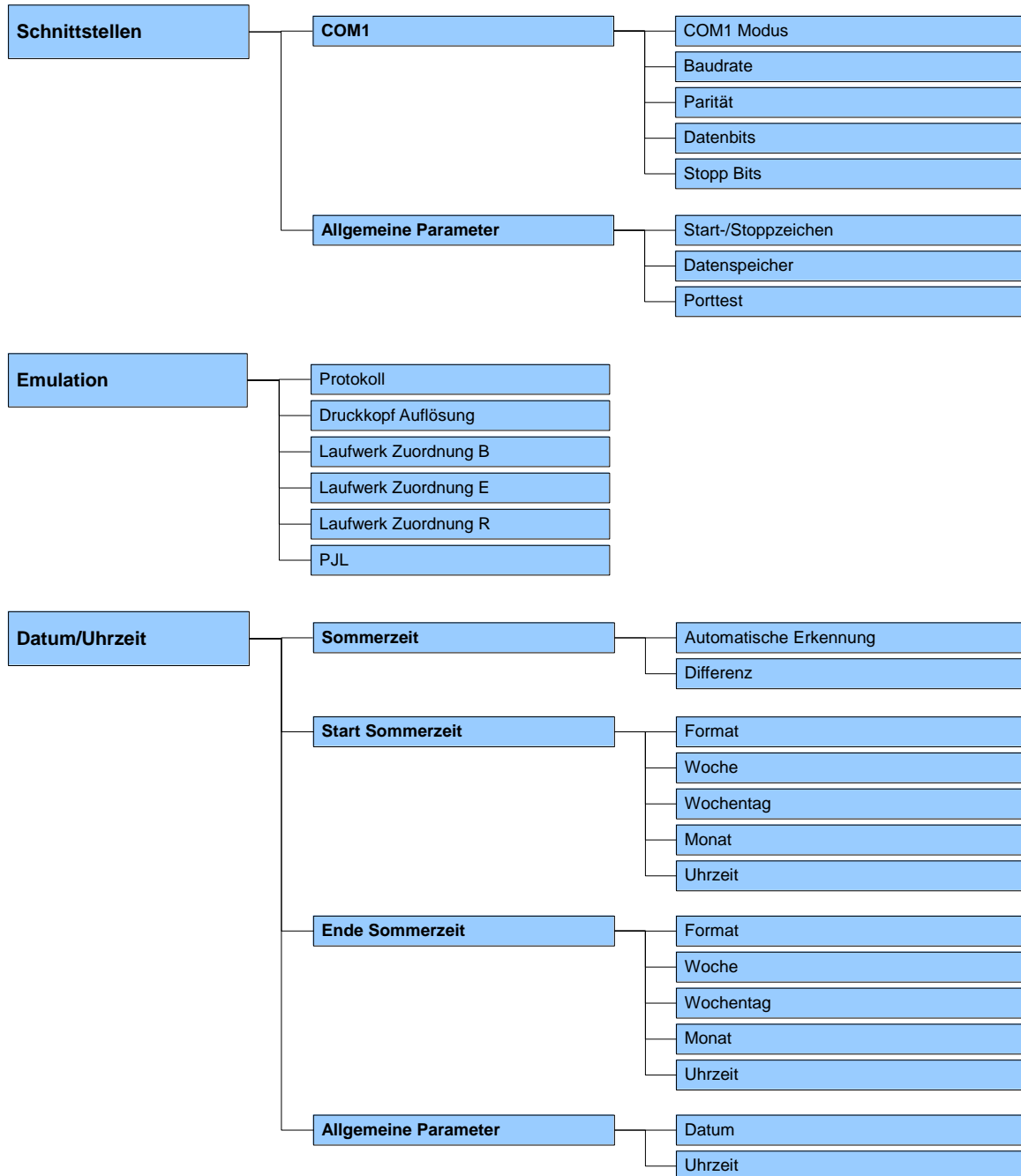


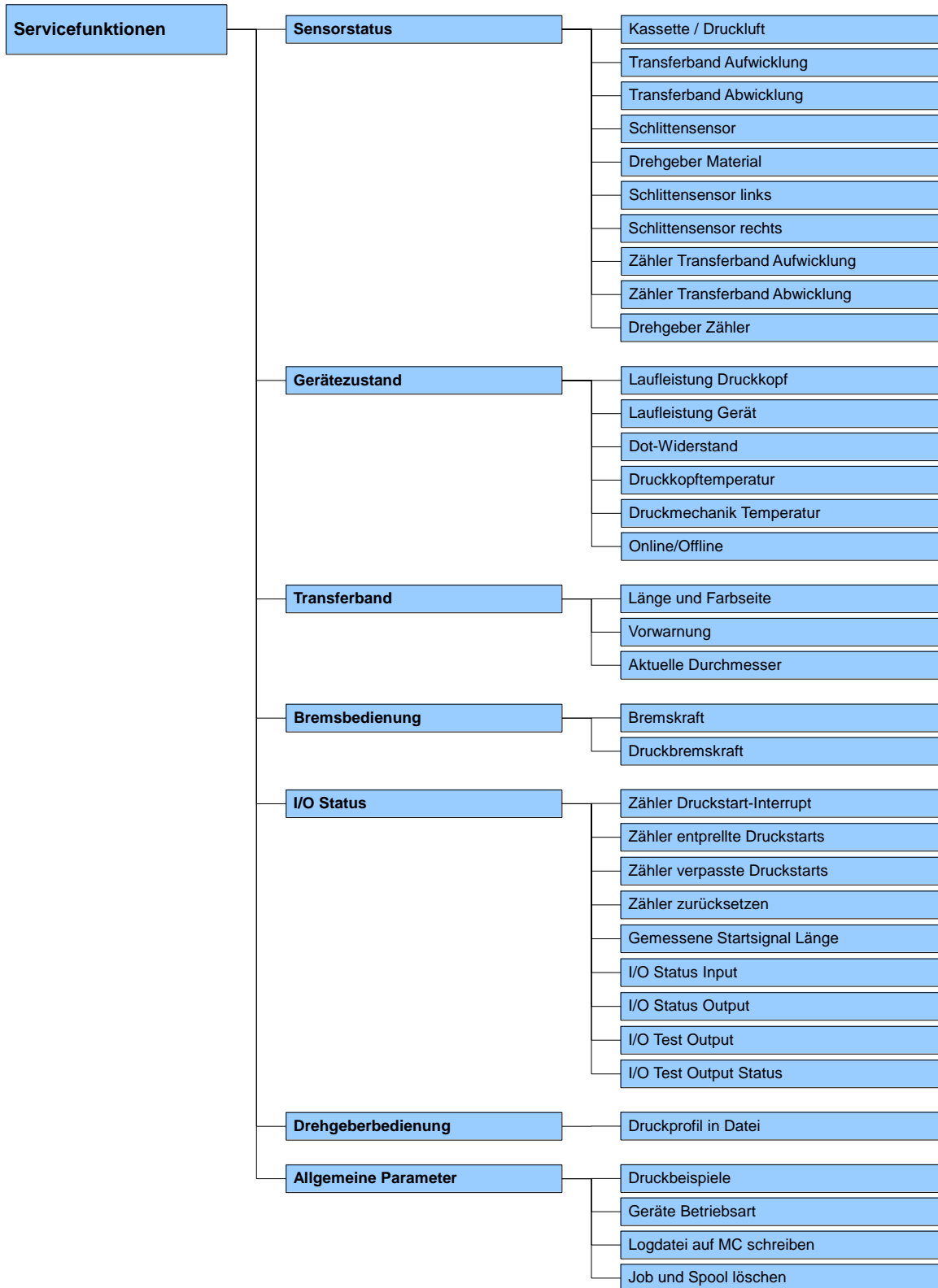
10.2 Menüstruktur (intermittierender Modus)

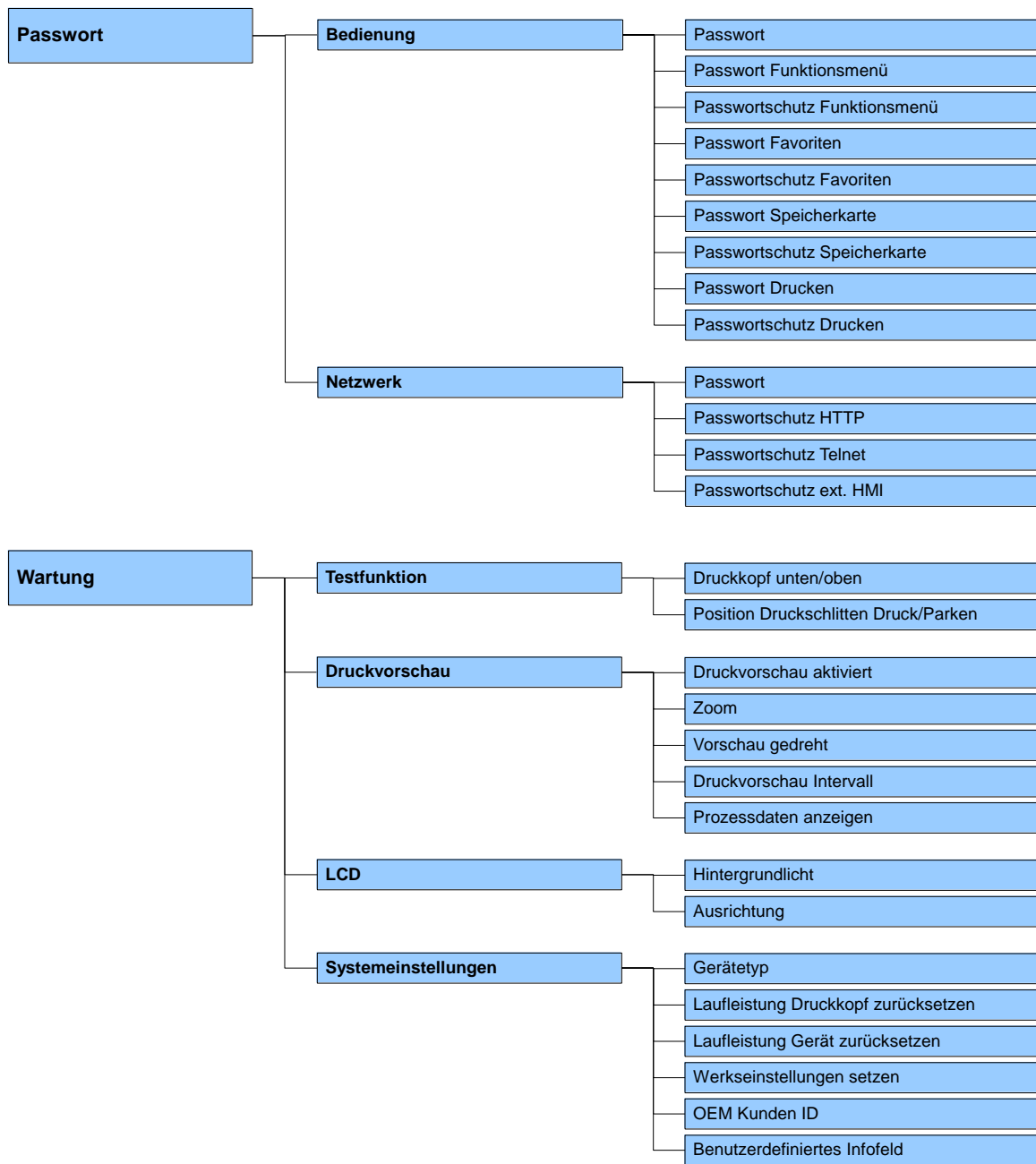


Die aktuellste Menüstruktur können Sie aus ConfigTool exportieren.
 Druckereinstellungen --> Konfiguration --> Exportieren









10.3 Druckparameter

**Geschwindigkeit
(nur intermittierender
Modus)**

Angabe der Druckgeschwindigkeit in mm/s (siehe Technische Daten). Die Druckgeschwindigkeit kann für jeden Druckauftrag neu festgelegt werden.

Die Einstellung der Druckgeschwindigkeit wirkt sich auch auf die Testdrucke aus.

Wertebereich: 50 ... 600 mm/s

Schrittweite: 10 mm/s

Brennstärke

Einstellen der Druckintensität bei der Verwendung von unterschiedlichen Materialien, Druckgeschwindigkeiten oder Druckinhalten.

Wertebereich: 10 % ... 200 %.

Schrittweite: 10 %-Schritte.

Prüfung Transferband

Überprüfung, ob die Transferbandrolle zu Ende ist oder das Transferband an der Abwickelrolle gerissen ist. Der laufende Druckauftrag wird unterbrochen und eine Fehlermeldung wird im Display angezeigt.

Aus: Die Transferbandüberwachung ist deaktiviert, d.h. das Direktdruckwerk läuft ohne eine Fehlermeldung weiter.

Ein, Empfindlichkeit schwach (Default): Das Direktdruckwerk reagiert um ca. 1/3 langsamer auf das Ende des Transferbandes.

Ein, Empfindlichkeit stark: Das Direktdruckwerk reagiert sofort auf das Ende des Transferbandes.

X-Verschiebung

Verschiebung des gesamten Druckbilds quer zur Papierlaufrichtung. Die Verschiebung ist nur bis zu den Rändern der Druckzone möglich und wird durch die Breite der Brennlinie im Druckkopf bestimmt.

Wertebereich: -90.0 ... +90.0.

10.4 Maschinenparameter (kontinuierlicher Modus)

Betriebsart

Der eigentliche Druckvorgang kann nicht über die Schnittstelle gestartet werden. Das Direktdruckwerk befindet sich immer im Steuermodus und der Druck wird über den Steuereingang *Druckstart* ausgelöst. Die Betriebsart wird i. d. R. mit jedem Layout übertragen. Falls dies jedoch nicht der Fall sein sollte, so wird als Standard-Betriebsart *I/O dynamisch fortlaufend* verwendet. Zurzeit stehen folgende Betriebsarten zur Verfügung:

IO statisch:

Das Eingangssignal wird ausgewertet, d.h. es wird gedruckt, solange das Signal ansteht. Die am Druckstart eingegebene Stückzahl wird gedruckt (Pegel Auswertung des Druckstartsignals).

IO statisch fortlaufend:

Entspricht IO statisch. Der Zusatz fortlaufend bedeutet, dass nicht eine Stückzahl abgearbeitet wird, sondern solange das gleiche Layout gedruckt wird, bis über die Schnittstelle neue Daten übertragen werden.

IO dynamisch:

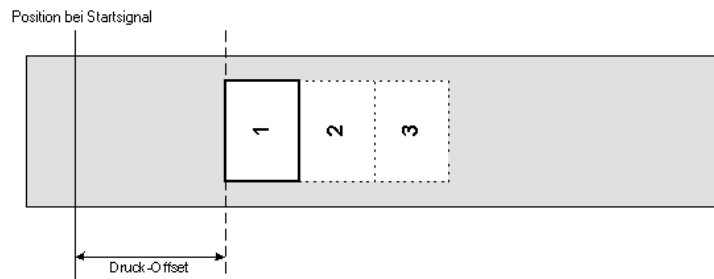
Das externe Signal wird ausgewertet, d.h. wenn das Direktdruckwerk im 'wartend' Mode ist, wird bei jedem Signalwechsel ein einzelnes Layout gedruckt (Flanken Auswertung des Druckstartsignals).

IO dynamisch fortlaufend:

Entspricht IO dynamisch. Der Zusatz fortlaufend bedeutet, dass nicht eine Stückzahl abgearbeitet wird, sondern solange das gleiche Layout gedruckt wird, bis über die Schnittstelle neue Daten übertragen werden.

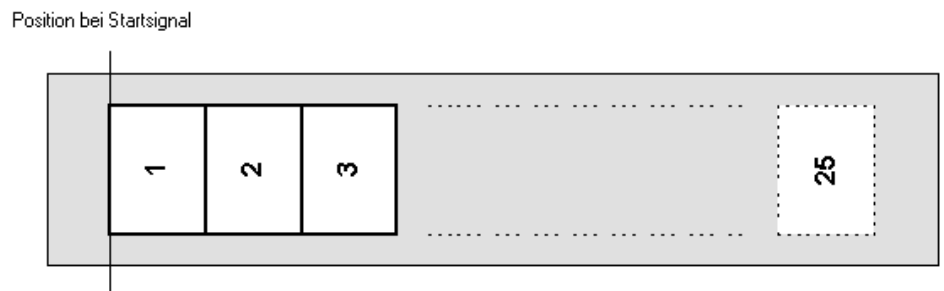
Einheit für Druck Offset Auswahl für die Einheit des Druck Offsets.
Es kann zwischen mm oder ms ausgewählt werden.

Druck Offset Angabe des Abstands des Layouts (bzw. des ersten Layouts, falls mehrere Layouts pro Arbeitszyklus gedruckt werden) zum Maschinennullpunkt.
Einstellung erfolgt entweder in mm oder in ms.
Wertebereich: 1 ... 999 mm



Druckposition Angabe der Position des Druckschlittens in mm.
Wertebereich: 12 ... 93 mm

Layouts/Zyklus Angabe der Anzahl gedruckter Layouts pro Druckstart (Zyklus).
Wertebereich: 1 ... 25.



Auflösung Zeigt die Auflösung des verwendeten Drehgebers an.

Vorschub 360° Zeigt den Materialvorschub pro Drehgeberumdrehung in mm an.
Diese Einstellungen dienen dazu, die Materialgeschwindigkeit zu messen.
Der Materialvorschub pro Drehgeberumdrehung entspricht beispielsweise bei einer 1:1-Übersetzung zwischen Drehgeber und Walze dem Walzenumfang.

Material Geschwindigkeit Auslesen der Materialgeschwindigkeit in mm/s.
Wertebereich: 1 ... 93 mm/s

10.5 Maschinen Parameter (intermittierender Modus)

Betriebsart

Stückzahl:

Ein Druckauftrag mit einer bestimmten Stückzahl wird übertragen. Nach dem Generiervorgang erscheint im Display des Geräts die Soll- und Ist-Stückzahl. Ein Arbeitszyklus wird über den Signaleingang 1 gestartet. Bei jedem Arbeitszyklus erhöht sich die Ist-Stückzahl um die Anzahl der gedruckten Layouts. Ist die Soll-Stückzahl erreicht, ist der Druckauftrag abgearbeitet und im Display wird wieder das Grundmenü angezeigt.

Fortlaufend:

Ein Druckauftrag wird übertragen. Nach dem Generiervorgang erscheint im Display des Geräts die Anzahl der gedruckten Layouts. Ein Arbeitszyklus wird über den Signaleingang 1 gestartet. Bei jedem Arbeitszyklus wird die Anzahl der gedruckten Layouts erhöht. Der Druckauftrag ist so lange aktiv, bis er entweder vom Benutzer beendet wird oder neue Daten übertragen werden.

Testbetrieb:

Diese Betriebsart entspricht dem Mode 2. Nach Rückfahrt des Druckwerks zum Maschinennullpunkt wird jedoch intern jeweils ein weiterer Arbeitszyklus gestartet (Dauerlauf).

Direktstart:

Ein Druckauftrag wird übertragen. Nach Beenden des Generiervorgangs wird der Druckauftrag ohne ein externes Signal abgearbeitet.

Rückfahr- geschwindigkeit

Angabe der Rückfahrgeschwindigkeit der Druckmechanik nach Druckende in mm/s.

Jeder Arbeitszyklus des Gerätes besteht aus Drucken und Rückfahren zum Maschinennullpunkt. Die Druck- und die Rückfahrgeschwindigkeit können getrennt voneinander eingestellt werden.

Durch diesen Eingabewert kann bei geringen Maschinentaktzeiten eine Arbeitsweise ausgewählt werden die das Material schont und dadurch die Lebensdauer des Druckkopfes erhöht.

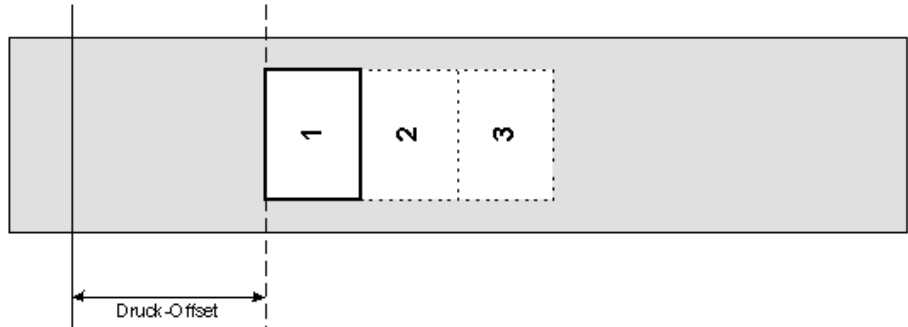
Bei einer Einbaulage des Druckwerks $>30^\circ$ zur Waagrechten kann es auf Grund der Beschleunigung der Massenträgheit sinnvoll sein die Geschwindigkeit zu verringern.

Wertebereich: 50 ... 600 mm/s.

Einheit für Druck Offset Auswahl für die Einheit des Druck Offsets.
Es kann zwischen mm oder ms ausgewählt werden.

Druck-Offset Angabe des Abstands des Layouts (bzw. des ersten Layouts, falls mehrere Layouts pro Arbeitszyklus gedruckt werden) zum Maschinennullpunkt.
Wertebereich: 0 ... 93 mm
Default: 0 mm

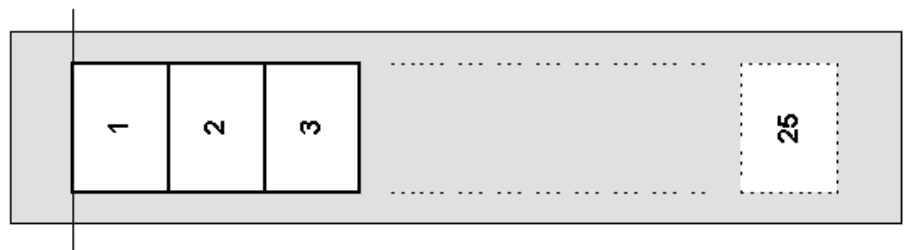
Position bei Startsignal



Druck Position Angabe der Startposition des Druckschlittens in mm.
Wertebereich: 0 ... 93 mm
Default: 83 mm

Layouts/Zyklus Angabe der Anzahl gedruckter Layouts pro Druckstart (Zyklus).
Wertebereich: 1 ... 25.

Position bei Startsignal



10.6 Layouteinstellungen

10.6.1 Erweiterte Layouteinstellungen

Anzahl Bahnen	Angabe der Breite eines Layouts sowie die Angabe wie viele Layouts nebeneinander auf dem Trägermaterial sind. Mit dem Direktdruckwerk kann mehrbahnig gedruckt werden, d.h. die Informationen einer Bahn (Spalte) kann mehrmals, je nach Bahnbreite, auf das Layout gedruckt werden. Dadurch kann die volle Druckbreite ausgenutzt werden und die Generierzeit erheblich verringert werden.
Materialauswahl	Auswahl des verwendeten Transferbandmaterials.
Layout spiegeln	Die Spiegelachse befindet sich auf der Mitte des Layouts. Wenn die Breite des Layouts nicht an das Direktdruckwerk übertragen wurde, wird die Default Layoutbreite, d.h. die Breite des Druckkopfs verwendet. Es ist darauf zu achten dass das Layout so breit wie der Druckkopf ist, da es sonst zu Problemen bei der Positionierung führen kann.
Layout drehen	Standardmäßig wird das Layout Kopf voraus mit 0° Drehung gedruckt. Wird die Funktion aktiviert, wird das Layout um 180° gedreht und in Leserichtung gedruckt.
Ausrichtung	Die Ausrichtung des Layouts erfolgt erst nach dem Drehen/Spiegeln, d.h. die Ausrichtung ist unabhängig von Drehung und Spiegelung. Links = Layout wird am linken Rand des Druckkopfs ausgerichtet. Mitte = Layout wird am Mittelpunkt des Druckkopfs (zentriert) ausgerichtet. Rechts = Layout wird am rechten Rand des Druckkopfs ausgerichtet.

10.6.2 Allgemeine Parameter

Drucklänge	Angabe der Drucklänge in mm. Angabe des Wegs den die Druckmechanik zurücklegen soll. Die Drucklänge richtet sich nach der Länge der Druckmechanik.
Layoutbreite	Angabe der Layoutbreite in mm.

10.7 Geräteparameter

10.7.1 Druckauftrag

Externe Parameter

Nur Layoutgröße: Die Parameter für Layoutlänge, Schlitzlänge und Layoutbreite können über die Schnittstelle des Drucksystems übertragen werden. Alle weiteren Parametereinstellungen werden an den Schnittstellen ignoriert und müssen direkt am Drucksystem vorgenommen werden.

Ein: Parameter wie Druckgeschwindigkeit und Brennstärke können über unsere Etiketten-Gestaltungs-Software an das Drucksystem übertragen werden. Parameter die vorher direkt am Drucksystem eingestellt wurden, werden nicht mehr berücksichtigt.

Aus: Es werden nur Einstellungen die am Drucksystem direkt gemacht werden berücksichtigt.

Feldverwaltung

Aus: Der gesamte Druckspeicher wird gelöscht.

Grafik erhalten: Eine Grafik bzw. ein TrueType Font wird einmal an das Direktdruckwerk übertragen und im druckerinternen Speicher abgelegt. Für den folgenden Druckauftrag werden nur noch die geänderten Daten an das Direktdruckwerk übertragen. Der Vorteil ist die Einsparung der Übertragungszeit der Grafikdaten. Die vom Direktdruckwerk selbst erzeugten Bilddaten (interne Schriften, Barcodes, ...) werden nur generiert, wenn sie geändert wurden. Hierbei wird Generierzeit eingespart.

Grafik löschen: Die im geräteinternen Speicher abgelegten Grafiken bzw. TrueType Fonts werden gelöscht, die übrigen Felder erhalten.

Grafik wiederherstellen: Nach Ende eines Druckauftrags kann am Direktdruckwerk der gedruckte Auftrag erneut gestartet werden. Alle Grafiken und TrueType Schriften werden erneut gedruckt.



HINWEIS!

Ausnahme: Bei mehrbahnigem Druck müssen immer volle Bahnen gedruckt werden (Stückzahl immer Vielfaches der Bahnen). Gelöschte Bahnen werden nicht wiederhergestellt.

Bedienereingabe

Aus: Am Display erscheint keine Abfrage der bedienergeführten Variable. In diesem Fall wird der hinterlegte Default-Wert gedruckt.

Ein: Die Abfrage nach der bedienergeführten Variablen erscheint einmalig vor Druckstart am Display.

Automatisch: Die Abfragen nach der bedienergeführten Variablen und der Stückzahl erscheinen nach jedem Layout.

Automatisch ohne Stückzahlabfrage: Die Abfrage nach der bedienergeführten Variablen erscheint nach jedem Layout ohne zusätzliche Abfrage nach der Stückzahl.

Etikett automatisch laden (Autoload)

Ein: Ein Layout das einmal von CF Karte geladen wurde, kann nach einem Neustart des Drucksystems automatisch wieder geladen werden.

Vorgehensweise: Das verwendete Layout wird auf die CF Karte gespeichert. Das Layout wird von der CF Karte geladen und ausgedruckt. Nach Aus- und Einschalten des Drucksystems wird das Layout automatisch von der CF Karte geladen und kann wieder ausgedruckt werden.

**HINWEIS!**

Es wird immer das zuletzt von CF Karte geladene Layout nach dem Neustart des Drucksystems neu geladen.

Aus: Nach einem Neustart des Drucksystems muss das zuletzt verwendete Layout erneut manuell von der CF Karte geladen werden.

**HINWEIS!**

Eine gemeinsame Nutzung der Funktionen Autoload und Warmstart ist nicht möglich. Für einen korrekten Ablauf der Funktion Autoload muss der Warmstart im Drucksystem deaktiviert sein.

Warmstart

Ein: Ein unterbrochener Druckauftrag kann nach erneutem Einschalten des Direktdruckwerks wieder fortgesetzt werden.

Aus: Nach Abschalten des Direktdruckwerks gehen sämtliche Daten verloren (siehe Kapitel 15.1, Seite 149).

Codepage

Angabe des im Druckmodul zu verwendeten Zeichensatzes. Folgende Möglichkeiten stehen zur Verfügung:

Codepage 1252 Westeuropäische Sprachen (früher ANSI)

Codepage 437 Englisch-Alphabet

Codepage 850 Westeuropäische Sprachen

Codepage 852 Slawische Sprachen

Codepage 857 Türkisches Alphabet

Codepage 1250 Zentral- und osteuropäische Sprachen

Codepage 1251 Kyrillisches Alphabet

Codepage 1253 Griechisches Alphabet

Codepage 1254 Türkisches Alphabet

Codepage 1257 Baltische Sprachen

WGL4

Die Tabelle zu den oben genannten Zeichensätzen finden Sie auf www.carl-valentin.de/Downloads.

10.7.2 Drucksteuerung

Layoutbestätigung

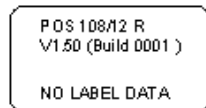
Ein: Ein neuer Druckauftrag wird erst nach Bestätigung am Gerät gedruckt.
Ein bereits aktiver fortlaufender Druckauftrag wird weiter gedruckt, bis die Bestätigung am Gerät erfolgt.
Aus: Es erscheint keine Abfrage am Display der Ansteuerung.

Automatisch bereit nach Fehler

Ein: Wenn während des Druckens ein Fehler auftritt, dessen Beseitigung vom Gerät selbst erkannt werden kann (z.B. Transferbandende), dann wechselt das Gerät nach der Fehlerbeseitigung sofort wieder in den 'Bereit' Zustand.
Aus: Nach Behebung und Bestätigung eines Fehlers wechselt das Gerät in den 'Gestoppt' Zustand.

Standard Layout

Ein: Wird ein Druckauftrag gestartet, ohne vorherige Definition eines Layouts, wird das Standard Layout gedruckt.



Aus: Wird ein Druckauftrag gestartet, ohne vorherige Definition eines Layouts, erscheint eine Fehlermeldung im Display.

10.7.3 Benutzerumgebung

Signalton

Ein (1-7): Beim Drücken jeder Taste ist ein akustisches Signal hörbar.
Aus: Es ist kein Signal hörbar.

10.7.4 Allgemeine Parameter

Druckersprache

Auswahl der Sprache, in der die Texte im Display angezeigt werden sollen. Folgende Möglichkeit stehen zur Verfügung: Deutsch, Englisch, Französisch, Spanisch, Finnisch, Tschechisch, Portugiesisch, Holländisch, Italienisch, Dänisch, Polnisch, Griechisch, Ungarisch, Russisch, Chinesisch (Option), Ukrainisch, Türkisch, Schwedisch, Norwegisch.

Tastaturbelegung

Auswahl des Gebietschemas für die gewünschte Tastaturbelegung. Folgende Möglichkeiten stehen zur Verfügung: Deutsch, Englisch, Französisch, Griechisch, Spanisch, Schwedisch, US, Russisch.

10.8 I/O Parameter

10.8.1 I/O Port Parameter 1-8

Input Druckstart

Input Fehler zurücksetzen

Input Numerator zurücksetzen

Input Freigabesignal (Default: deaktiviert)

Inaktiv

Inaktiv

Inaktiv

Inaktiv

10.8.2 I/O Port Parameter 9-16

Output Fehler

Output Druckauftrag aktiv

Output Generierung

Output Druckend

Output Bereit

Output Fehler

Output Rückfahrt

Output Transferband Vorwarnung

10.8.3 Allgemeine Parameter

I/O Profil

Auswahl der vorhandenen Konfiguration *Std_Direct* (Werkseinstellung), *Std_Direct2*, *StdFileSelDirect*, *SP_Direct0* oder *Old_Direct0*.

Die entsprechende Belegung finden Sie im Kapitel 6.1, Seite 25.

Entprellung

Angabe der Entprellzeit des Spendeeingangs.

Wertebereich: 0 ... 100 ms.

Falls das Startsignal Störungen aufweist, kann der Spendeeingang entprellt werden.

Startverzögerung

Angabe der Zeit in Sekunden um die der Druckstart verzögert wird.

Wertebereich: 0.00 ... 9.99.

**Startsignal speichern
(nur intermittierender
Modus)**

Ein: Das Startsignal für das nächste Layout kann bereits während dem Drucken des aktuellen Layouts angelegt werden. Das Signal wird vom Drucksystem registriert. Das Drucksystem beginnt sofort nach Beendigung des aktuellen Layouts mit dem Drucken des nächsten Layouts. Dadurch kann Zeit eingespart und der Durchsatz erhöht werden.

Aus: Das Startsignal für das nächste Layout kann erst angelegt werden, wenn das aktuelle Layout zu Ende gedruckt ist und das Drucksystem sich wieder im Zustand "Wartend" (Ausgang "Bereit" gesetzt) befindet. Wird das Startsignal schon vorher angelegt, wird dieses ignoriert.

Nicht bereit: Fehler

Ein: Falls ein Druckauftrag aktiv ist aber das Direktdruckwerk nicht bereit ist diesen zu verarbeiten (z.B. weil bereits im 'druckend' Mode), wird ein Fehler ausgelöst.

Aus: Es wird keine Fehlermeldung ausgelöst.

Nur Geschwindigkeit: Bei Unterschreiten der Mindest-Druckgeschwindigkeit wird eine Fehlermeldung ausgelöst.

10.9 Optimierung / Foliensparautomatik

Layout

Optimierung = maximale Ausnutzung des Transferbandes



Transferband ohne Optimierung



Feldoptimierung

Transferband mit Optimierung



Vorgehensweise

Grundsätzlich wird die Optimierung dadurch erreicht, dass das Transferband in den Phasen in denen nicht gedruckt wird anhält oder verlangsamt. Falls ausreichend Zeit vorhanden ist, kann das Transferband das nicht bedruckt wurde zurückgezogen werden, um es anschließend zu bedrucken.

Die Möglichkeit der Optimierung und damit der Druckqualität stehen in Zusammenhang mit der verfügbaren Zeit, die benötigt wird für das Abbremsen und Beschleunigen des Transferbands).

Es wird in zwei Optimierungsarten unterschieden:

Feldoptimierung

Bei Lücken innerhalb des Layouts wird versucht das Transferband zu sparen. Da die Lücken in der Regel sehr klein sind, ist nur wenig Zeit zur Verfügung. Aus diesem Grund ist ein Rückzug nicht sinnvoll (Zeitmangel).

Layoutoptimierung

Die Lücken zwischen den Layouts werden optimiert. In der Regel ist hier mehr Zeit zur Verfügung. Der Verlust des Transferbands zwischen den Layouts, die durch Beschleunigen und Abbremsen des Transferbandes entstehen, können mittels Rückzug korrigiert werden.

10.10 Optimierung STANDARD (kontinuierlicher Modus)

10.10.1 Erforderliche Parameter

Max. Druckgeschwindigkeit

Festlegen der max. Druckgeschwindigkeit.
Auf der Basis dieses Wertes werden alle notwendigen Berechnungen wie z.B. Rückzugsstrecke und kleinstmöglicher Druck Offset, durchgeführt.

Beispiel

Speed = 400 Sehr gutes Optimierungsergebnis
Optimier. = Standard zwischen 50 mm/s und 400 mm/s.

Falls mit einer Geschwindigkeit über 400 mm/s gedruckt wird, verschlechtert sich das Ergebnis der Optimierung bzw. die Optimierung kann nicht mehr ausgeführt werden, da die Rückzugsstrecke auf 400 mm/s ausgelegt war.
Sie sollten jedoch eins dabei beachten: Ist der Speed Wert auf 400 eingestellt und es werden nur 300 mm/s gedruckt, wird eine niedrigere Taktzahl erreicht, als wenn der Speed Wert auf 300 gesetzt wird, allerdings steht hierbei noch eine Reserve von 100 mm/s zur Verfügung.
Der Speed Wert sollte daher immer auf die maximale Druckgeschwindigkeit gesetzt werden. Für den Fall, dass die Taktzahl nicht ausreicht, sollte die Rückzugs Korrektur angewendet werden.

Transferbandkorrektur

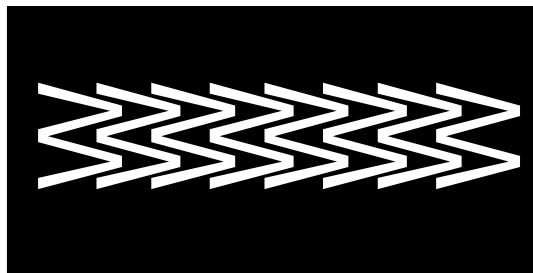
0 mm = Es wird immer soweit zurückgezogen, dass eine optimale Optimierung erreicht wird (kein Transferbandverlust). Das wird eher selten realisiert, da durch Ungenauigkeiten bei der Geschwindigkeitsmessung (Drehgeber) die Bandposition abweichen kann.

Defaultwert: -1 mm

-xx mm = Der Rückzug kann verkleinert werden. Es kommt zu Transferbandverlust aber die Taktzahl wird erhöht. Wird der Wert auf die komplette Rückzugslänge erhöht dann setzt das Direktdruckwerk automatisch den Maximalwert und es wird kein Rückzug mehr durchgeführt.

+xx mm = Der Rückzug kann vergrößert werden. Das führt dazu, dass auf dem Transferband in das vorherige Druckbild hinein gedruckt werden kann.

Beispiel



Transferband

Auswahl des Transferbandes in Meter das verwendet wird. Standard, Fast und Low geben die Anzugskraft an, mit der das Transferband aufgewickelt wird.

Standard (Std) = wird für normales Transferband (für KCE Druckköpfe) verwendet

Low = wird ausgewählt wenn das Transferband bei Standard reißt oder das Transferband nicht mehr von der Kassette entfernt werden kann. Das Transferband wird weniger beschleunigt als bei Standard und ist deswegen auch geeignet beim Einsatz von dünnem Transferband.

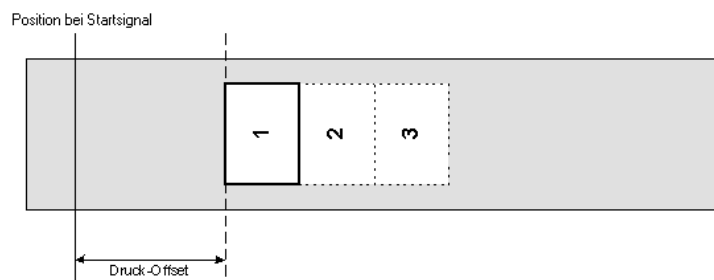
Fast = das Transferband wird schneller beschleunigt und dadurch ist es möglich eine höhere Taktzahl zu erreichen. Hierbei kann vorkommen, dass sich das Transferband nicht mehr von der Kassette entfernen lässt. Um das zu vermeiden, steht auf Anfrage eine optionale Kassette zur Verfügung.

Druck Offset

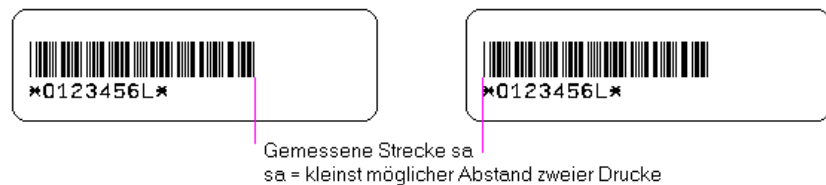
Angabe des Abstands des Layouts (bzw. des ersten Layouts, falls mehrere Layouts pro Arbeitszyklus gedruckt werden) zum Maschinennullpunkt.

Einstellung erfolgt entweder in mm oder in ms.

Wertebereich: 1 ... 999 mm

**Min. Abstand zwischen Druck**

Der kleinstmögliche Abstand zweier Drucke bei voller Optimierung (der Druckoffset muss auf den Minimalwert gesetzt werden). Als Basis für die Berechnung werden die eingestellten Optimierungsparameter verwendet, sowie Mode und insbesondere auch die angegebene max. Druckgeschwindigkeit (speed).



Eine detaillierte Beschreibung finden Sie auf Seite 151.

10.10.2 Leistungsdaten

Min. Abstand zwischen Druck

Der kleinstmögliche Abstand zweier Drucke bei voller Optimierung (der Druckoffset muss auf den Minimalwert gesetzt werden). Als Basis für die Berechnung werden die eingestellten Optimierungsparameter verwendet, sowie Mode und insbesondere auch die angegebene max. Druckgeschwindigkeit (speed).



Eine detaillierte Beschreibung finden Sie auf Seite 151.

Max. Anzahl Zyklen

Max. Anzahl an Takten pro Minute.

Transferband Ausnutzung

Angabe des Optimierungsverlusts, d.h. wie viel mm Transferband effektiv verloren gehen.



10.10.3 Experten Parameter

Druckkopf Abwärtsbewegung

Wird vom Optimierungs- Algorithmus verwendet, um den Start der Druckkopf-Abwärtsbewegung zu errechnen.

Transferband Motor Frühstart

Dieser Wert wird hinzugezählt zur Beschleunigungszeit der Transferbandbewegung. Zeitangabe für die Zeit zwischen 'Motor erreicht Materialgeschwindigkeit' und 'Druckkopf brennt'. Wird der gleiche Wert wie für PhDownT eingetragen, wird die Druckkopf-Abwärtsbewegung nicht gestartet bevor der Transferbandmotor die Materialgeschwindigkeit erreicht hat.

Min. Druckgeschwindigkeit

Wird die min. Druckgeschwindigkeit erhöht, erhöht sich auch die max. Anzahl der Zyklen.

Minimierung Druck Offset

Der kleinstmögliche Druck Offset wird automatisch im Menü *Maschinen Parameter/Druck Offset* gesetzt.

Ein: Der Druck Offset Wertebereich wird auf den kleinstmöglichen Wert gesetzt, der mit den aktuellen Einstellungen (z.B. Druckgeschwindigkeit) zu erreichen ist.

Aus: Der Druck Offset Wertebereich bleibt auf der Voreinstellung.

Reaktionszeit Druckkopfventil	Es wird berechnet, wann die Druckkopf-Aufwärtsbewegung gestartet wird.
Feld Optimierung	Off: Feldoptimierung Aus PHOnly: Nur der Druckkopf wird bewegt. Das Transferband wird nicht angehalten. Normal: Feldoptimierung wird nur ausgeführt, wenn der Transferbandmotor komplett gestoppt wird. Strong: Feldoptimierung wird ausgeführt, selbst wenn der Transferbandmotor nicht gestoppt wird.
Optimierung Priorität	Falls sich die gemessene Geschwindigkeit des Materials schneller ändert als das Drucksystem das verarbeiten kann, kann entweder die Optimierung verschlechtert oder die Druckposition verschoben werden.
Startsignal speichern	Es gibt bereits den Optimierungsmodus "SaveStrt". Wenn hier ein Startsignal während eines aktiven Drucks ansteht, dann wird der Transferbandtransport so angesteuert, dass sofort nach Beendigung der Offsetfahrt des letzten Startsignals, das nächste Layout gedruckt wird. Um dies zu erreichen kann allerdings keine Optimierung mit Transferbandrückzug gemacht werden. Damit man aber trotzdem ein Startsignal während eines Drucks mit Rückzug geben kann, kann man diese Option auf "Ein" setzen. Man ist dann allerdings selbst dafür verantwortlich, dass der Druckoffset für den Transferbandrückzug lang genug ist.
Leere Zeilen ignorieren	Im Default Betrieb wird das Drucksystem die komplette Layoutlänge abwarten, bis ein neues Layout gedruckt werden kann, auch wenn das Layout größtenteils leer ist. Da manche Etikettenprogramme keine Layoutlänge mitschicken, kann das zu Problemen bei der Taktzahl führen, da trotz unterschiedlicher Längen des zu druckenden Bereichs die Layoutlänge immer gleich bleibt. Mit dieser Option können alle Leerzeilen am Anfang, am Ende, oder beides ignoriert werden.
Offset auf Minimum	Schnellauswahl um den Druck Offset auf den kleinstmöglichen Wert zu setzen. Ein: Der Druck Offset Wert wird auf den kleinstmöglichen Wert zurückgesetzt. Aus: Der Wert bleibt auf dem voreingestellten Druck Offset Wert.

10.10.4 Allgemeine Parameter

Optimierungsmodus STANDARD

Maximale Optimierungsleistung, d.h. mit dieser Einstellung entsteht kein Transferbandverlust (außer einem Sicherheitsabstand von 1 mm, damit die Druckfelder nicht ineinander gedruckt werden).
Es werden keine Einstellungen zugelassen, bei denen diese Optimierung nicht mehr erreicht werden kann. Das gilt besonders für den Druck Offset, der jetzt nur noch im gültigen Bereich eingestellt werden kann.

Max. Druck- geschwindigkeit

Festlegen der max. Druckgeschwindigkeit.
Auf der Basis dieses Wertes werden alle notwendigen Berechnungen wie z.B. Rückzugsstrecke und kleinstmöglicher Druck Offset, durchgeführt.

10.11 Optimierung SHIFT (kontinuierlicher Modus)

10.11.1 Erforderliche Parameter

Max. Druck- geschwindigkeit

Festlegen der max. Druckgeschwindigkeit.
Auf der Basis dieses Wertes werden alle notwendigen Berechnungen wie z.B. Rückzugsstrecke und kleinstmöglicher Druck Offset, durchgeführt.

Transferbandkorrektur

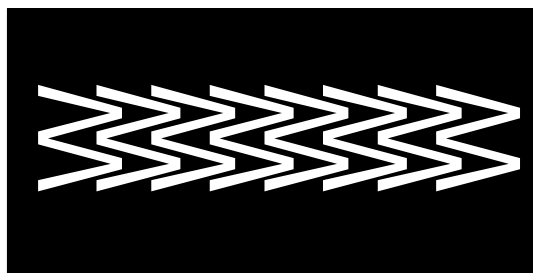
0 mm = Es wird immer soweit zurückgezogen, dass eine optimale Optimierung erreicht wird (kein Transferbandverlust). Das wird eher selten realisiert, da durch Ungenauigkeiten bei der Geschwindigkeitsmessung (Drehgeber) die Bandposition abweichen kann.

Defaultwert: -1 mm

-xx mm = Der Rückzug kann verkleinert werden. Es kommt zu Transferbandverlust aber die Taktzahl wird erhöht. Wird der Wert auf die komplette Rückzugslänge erhöht dann setzt das Direktdruckwerk automatisch den Maximalwert und es wird kein Rückzug mehr durchgeführt.

+xx mm = Der Rückzug kann vergrößert werden. Das führt dazu, dass auf dem Transferband in das vorherige Druckbild hinein gedruckt werden kann.

Beispiel



Transferband

Auswahl des Transferbandes in Meter das verwendet wird. Standard, Fast und Low geben die Anzugskraft an, mit der das Transferband aufgewickelt wird.

Standard (Std) = wird für normales Transferband (für KCE Druckköpfe) verwendet

Low = wird ausgewählt wenn das Transferband bei Standard reißt oder das Transferband nicht mehr von der Kassette entfernt werden kann. Das Transferband wird weniger beschleunigt als bei Standard und ist deswegen auch geeignet beim Einsatz von dünnem Transferband.

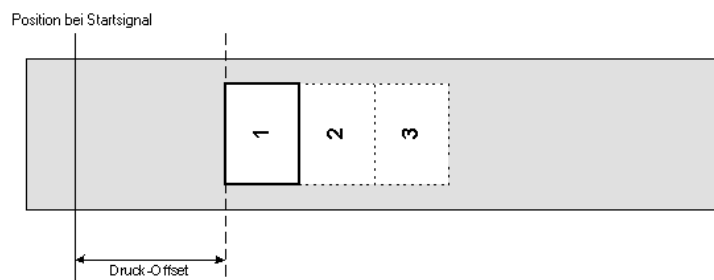
Fast = das Transferband wird schneller beschleunigt und dadurch ist es möglich eine höhere Taktzahl zu erreichen. Hierbei kann vorkommen, dass sich das Transferband nicht mehr von der Kassette entfernen lässt. Um das zu vermeiden, steht auf Anfrage eine optionale Kassette zur Verfügung.

Druck Offset

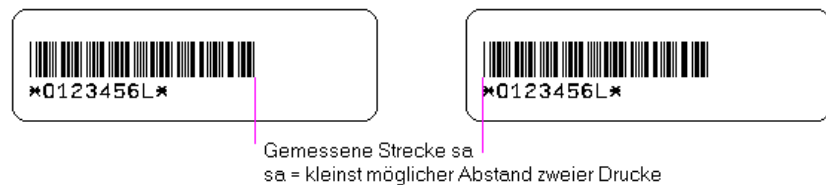
Angabe des Abstands des Layouts (bzw. des ersten Layouts, falls mehrere Layouts pro Arbeitszyklus gedruckt werden) zum Maschinennullpunkt.

Einstellung erfolgt entweder in mm oder in ms.

Wertebereich: 1 ... 999 mm

**Min. Abstand zwischen Druck**

Der kleinstmögliche Abstand zweier Drucke bei voller Optimierung (der Druckoffset muss auf den Minimalwert gesetzt werden). Als Basis für die Berechnung werden die eingestellten Optimierungsparameter verwendet, sowie Mode und insbesondere auch die angegebene max. Druckgeschwindigkeit (speed).



Eine detaillierte Beschreibung finden Sie auf Seite 151.

10.11.2 Parameter SHIFT Optimierung

X-Versatz Angabe der Verschiebung des Druckbilds in X-Richtung. Das Druckbild kann über eine positive oder negative Werteingabe in beide Richtungen verschoben werden.

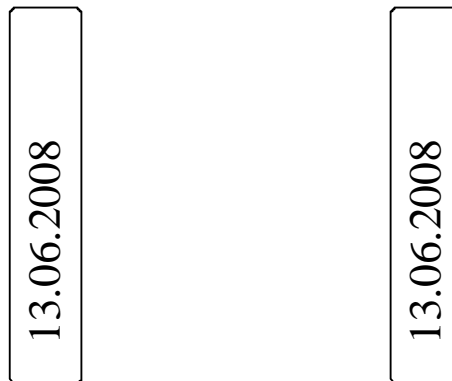
Y-Versatz Angabe der Verschiebung in Druckrichtung. Wert 0 eingeben, um ein Druckergebnis zu erhalten, bei dem die Bahnen nebeneinander auf dem Transferband angeordnet sind.

Bahn Wiederholungen Angabe der Anzahl der nebeneinander gedruckten Zyklen.

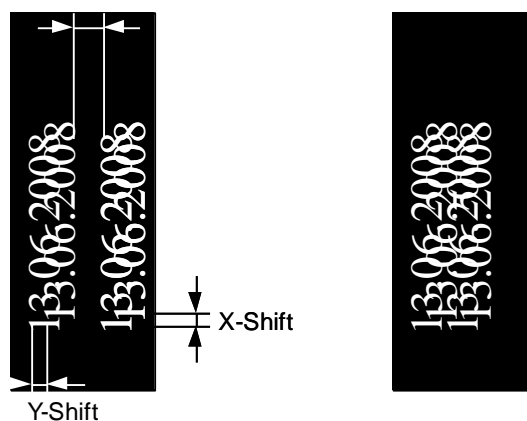
Offset Bahn Wiederholung Angabe des Abstands beim Wechsel auf einen neuen Zyklus.

Beispiel X-Shift: 2 mm; Y-Shift: -3 mm X-Shift: 2 mm; Y-Shift: -3 mm
 Lanes: 2; R-Shift: -5 Lanes: 2; R-Shift: +3 mm

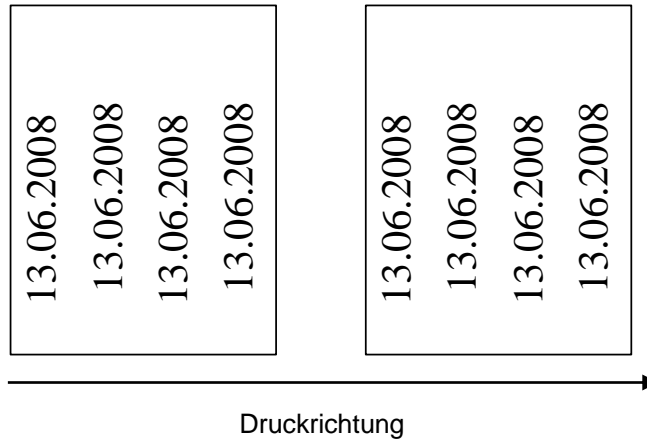
Layout



Transferband

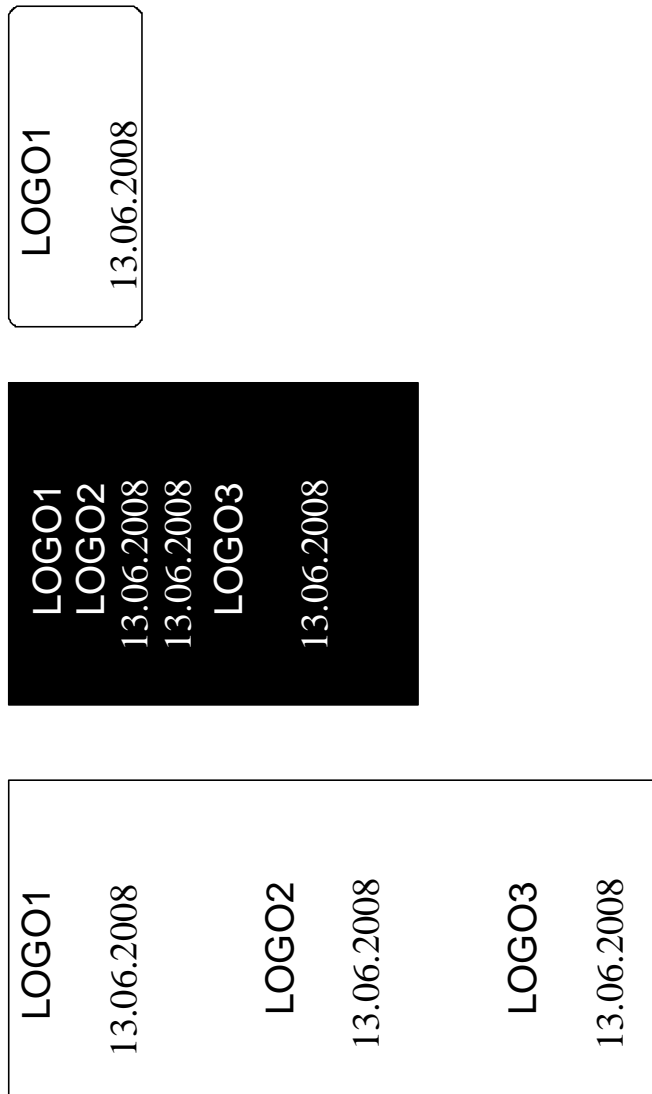


Druckergebnis



Beispiel - Zyklendruck

X-Shift: 0 mm; Y-Shift: -10 mm; Lanes: 2; R-Shift: 0 mm



Angenommen die Druckgeschwindigkeit ist so hoch, dass keine Felddoptimierung ausgeführt werden kann, aber nach einem Zyklus ist genügend Zeit vorhanden, dann kann mit Hilfe der Shift-Optimierung, bei geeigneten Layouts die Lücke der Felder aufgefüllt werden.

10.11.3 Experten Parameter

Druckkopf Abwärtsbewegung	Wird vom Optimierungs- Algorithmus verwendet, um den Start der Druckkopf-Abwärtsbewegung zu errechnen.
Transferband Motor Frühstart	Dieser Wert wird hinzugezählt zur Beschleunigungszeit der Transferbandbewegung. Zeitangabe für die Zeit zwischen 'Motor erreicht Materialgeschwindigkeit' und 'Druckkopf brennt'. Wird der gleiche Wert wie für PhDownT eingetragen, wird die Druckkopf-Abwärtsbewegung nicht gestartet bevor der Transferbandmotor die Materialgeschwindigkeit erreicht hat.
Min. Druck- geschwindigkeit	Wird die min. Druckgeschwindigkeit erhöht, erhöht sich auch die max. Anzahl der Zyklen.
Minimierung Druck Offset	Der kleinstmögliche Druck Offset wird automatisch im Menü <i>Maschinen Parameter/Druck Offset</i> gesetzt. Ein: Der Druck Offset Wertebereich wird auf den kleinstmöglichen Wert gesetzt, der mit den aktuellen Einstellungen (z.B. Druckgeschwindigkeit) zu erreichen ist. Aus: Der Druck Offset Wertebereich bleibt auf der Voreinstellung.
Reaktionszeit Druckkopfventil	Es wird berechnet, wann die Druckkopf-Aufwärtsbewegung gestartet wird.
Feld Optimierung	Off: Feldoptimierung Aus PHOnly: Nur der Druckkopf wird bewegt. Das Transferband wird nicht angehalten. Normal: Feldoptimierung wird nur ausgeführt, wenn der Transferbandmotor komplett gestoppt wird. Strong: Feldoptimierung wird ausgeführt, selbst wenn der Transferbandmotor nicht gestoppt wird.
Optimierung Priorität	Falls sich die gemessene Geschwindigkeit des Materials schneller ändert als das Drucksystem das verarbeiten kann, kann entweder die Optimierung verschlechtert oder die Druckposition verschoben werden.
Startsignal speichern	Es gibt bereits den Optimierungsmodus "SaveStrt". Wenn hier ein Startsignal während eines aktiven Drucks ansteht, dann wird der Transferbandtransport so angesteuert, dass sofort nach Beendigung der Offsetfahrt des letzten Startsignals, das nächste Layout gedruckt wird. Um dies zu erreichen kann allerdings keine Optimierung mit Transferbandrückzug gemacht werden. Damit man aber trotzdem ein Startsignal während eines Drucks mit Rückzug geben kann, kann man diese Option auf "Ein" setzen. Man ist dann allerdings selbst dafür verantwortlich, dass der Druckoffset für den Transferbandrückzug lang genug ist.

Leere Zeilen ignorieren Im Default Betrieb wird das Drucksystem die komplette Layoutlänge abwarten, bis ein neues Layout gedruckt werden kann, auch wenn das Layout größtenteils leer ist. Da manche Etikettenprogramme keine Layoutlänge mitschicken, kann das zu Problemen bei der Taktzahl führen, da trotz unterschiedlicher Längen des zu druckenden Bereichs die Layoutlänge immer gleich bleibt. Mit dieser Option können alle Leerzeilen am Anfang, am Ende, oder beides ignoriert werden.

Offset auf Minimum Schnellauswahl um den Druck Offset auf den kleinstmöglichen Wert zu setzen.

Ein: Der Druck Offset Wert wird auf den kleinstmöglichen Wert zurückgesetzt.

Aus: Der Wert bleibt auf dem voreingestellten Druck Offset Wert.

10.11.4 Allgemeine Parameter

**Optimierungsmodus
SHIFT** Etikettendaten können mehrfach seitlich versetzt gedruckt werden. Dadurch kann eine maximale Ausnutzung des Transferbandes erreicht werden.

**Max. Druck-
geschwindigkeit** Festlegen der max. Druckgeschwindigkeit. Auf der Basis dieses Wertes werden alle notwendigen Berechnungen wie z.B. Rückzugsstrecke und kleinstmöglicher Druck Offset, durchgeführt.

10.12 Optimierung SAVESTRT (kontinuierlicher Modus)

10.12.1 Erforderliche Parameter

Max. Druckgeschwindigkeit

Festlegen der max. Druckgeschwindigkeit. Auf der Basis dieses Wertes werden alle notwendigen Berechnungen wie z.B. Rückzugsstrecke und kleinstmöglicher Druck Offset, durchgeführt.

Transferbandkorrektur

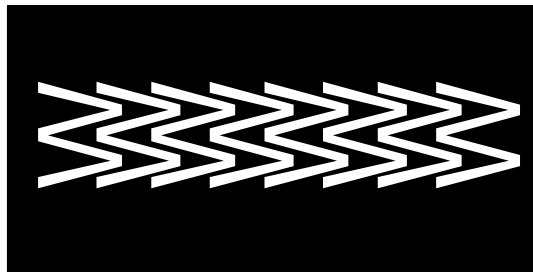
0 mm = Es wird immer soweit zurückgezogen, dass eine optimale Optimierung erreicht wird (kein Transferbandverlust). Das wird eher selten realisiert, da durch Ungenauigkeiten bei der Geschwindigkeitsmessung (Drehgeber) die Bandposition abweichen kann.

Defaultwert: -1 mm

-xx mm = Der Rückzug kann verkleinert werden. Es kommt zu Transferbandverlust aber die Taktzahl wird erhöht. Wird der Wert auf die komplette Rückzugslänge erhöht dann setzt das Direktdruckwerk automatisch den Maximalwert und es wird kein Rückzug mehr durchgeführt.

+xx mm = Der Rückzug kann vergrößert werden. Das führt dazu, dass auf dem Transferband in das vorherige Druckbild hinein gedruckt werden kann.

Beispiel



Transferband

Auswahl des Transferbandes in Meter das verwendet wird. Standard, Fast und Low geben die Anzugskraft an, mit der das Transferband aufgewickelt wird.

Standard (Std) = wird für normales Transferband (für KCE Druckköpfe) verwendet

Low = wird ausgewählt wenn das Transferband bei Standard reißt oder das Transferband nicht mehr von der Kassette entfernt werden kann. Das Transferband wird weniger beschleunigt als bei Standard und ist deswegen auch geeignet beim Einsatz von dünnem Transferband.

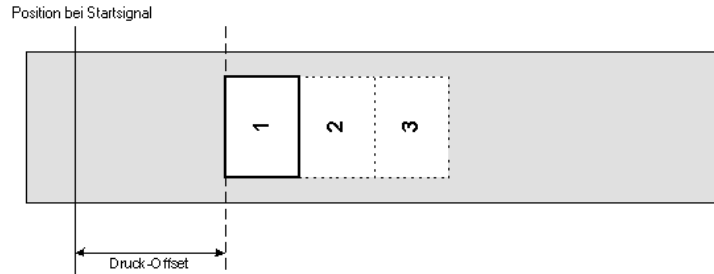
Fast = das Transferband wird schneller beschleunigt und dadurch ist es möglich eine höhere Taktzahl zu erreichen. Hierbei kann vorkommen, dass sich das Transferband nicht mehr von der Kassette entfernen lässt. Um das zu vermeiden, steht auf Anfrage eine optionale Kassette zur Verfügung.

Druck Offset

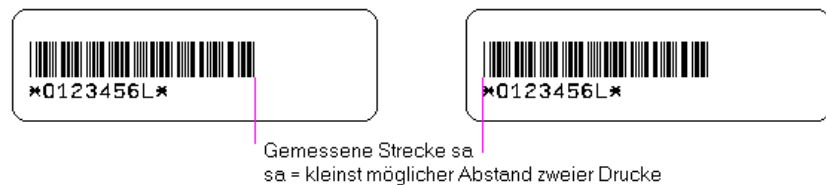
Angabe des Abstands des Layouts (bzw. des ersten Layouts, falls mehrere Layouts pro Arbeitszyklus gedruckt werden) zum Maschinennullpunkt.

Einstellung erfolgt entweder in mm oder in ms.

Wertebereich: 1 ... 999 mm

**Min. Abstand zwischen Druck**

Der kleinstmögliche Abstand zweier Drucke bei voller Optimierung (der Druckoffset muss auf den Minimalwert gesetzt werden). Als Basis für die Berechnung werden die eingestellten Optimierungsparameter verwendet, sowie Mode und insbesondere auch die angegebene max. Druckgeschwindigkeit (speed).



Eine detaillierte Beschreibung finden Sie auf Seite 151.

10.12.2 Experten Parameter**Druckkopf Abwärtsbewegung**

Wird vom Optimierungs- Algorithmus verwendet, um den Start der Druckkopf-Abwärtsbewegung zu errechnen.

Transferband Motor Frühstart

Dieser Wert wird hinzugezählt zur Beschleunigungszeit der Transferbandbewegung. Zeitangabe für die Zeit zwischen 'Motor erreicht Materialgeschwindigkeit' und 'Druckkopf brennt'. Wird der gleiche Wert wie für PhDownT eingetragen, wird die Druckkopf-Abwärtsbewegung nicht gestartet bevor der Transferbandmotor die Materialgeschwindigkeit erreicht hat.

Min. Druckgeschwindigkeit

Wird die min. Druckgeschwindigkeit erhöht, erhöht sich auch die max. Anzahl der Zyklen.

Minimierung Druck Offset

Der kleinstmögliche Druck Offset wird automatisch im Menü *Maschinen Parameter/Druck Offset* gesetzt.

Ein: Der Druck Offset Wertebereich wird auf den kleinstmöglichen Wert gesetzt, der mit den aktuellen Einstellungen (z.B. Druckgeschwindigkeit) zu erreichen ist.

Aus: Der Druck Offset Wertebereich bleibt auf der Voreinstellung.

Reaktionszeit Druckkopfventil	Es wird berechnet, wann die Druckkopf-Aufwärtsbewegung gestartet wird.
Feld Optimierung	Off: Feldoptimierung Aus PHOnly: Nur der Druckkopf wird bewegt. Das Transferband wird nicht angehalten. Normal: Feldoptimierung wird nur ausgeführt, wenn der Transferbandmotor komplett gestoppt wird. Strong: Feldoptimierung wird ausgeführt, selbst wenn der Transferbandmotor nicht gestoppt wird.
Optimierung Priorität	Falls sich die gemessene Geschwindigkeit des Materials schneller ändert als das Drucksystem das verarbeiten kann, kann entweder die Optimierung verschlechtert oder die Druckposition verschoben werden.
Startsignal speichern	Es gibt bereits den Optimierungsmodus "SaveStrt". Wenn hier ein Startsignal während eines aktiven Drucks ansteht, dann wird der Transferbandtransport so angesteuert, dass sofort nach Beendigung der Offsetfahrt des letzten Startsignals, das nächste Layout gedruckt wird. Um dies zu erreichen kann allerdings keine Optimierung mit Transferbandrückzug gemacht werden. Damit man aber trotzdem ein Startsignal während eines Drucks mit Rückzug geben kann, kann man diese Option auf "Ein" setzen. Man ist dann allerdings selbst dafür verantwortlich, dass der Druckoffset für den Transferbandrückzug lang genug ist.
Leere Zeilen ignorieren	Im Default Betrieb wird das Drucksystem die komplette Layoutlänge abwarten, bis ein neues Layout gedruckt werden kann, auch wenn das Layout größtenteils leer ist. Da manche Etikettenprogramme keine Layoutlänge mitschicken, kann das zu Problemen bei der Taktzahl führen, da trotz unterschiedlicher Längen des zu druckenden Bereichs die Layoutlänge immer gleich bleibt. Mit dieser Option können alle Leerzeilen am Anfang, am Ende, oder beides ignoriert werden.
Offset auf Minimum	Schnellauswahl um den Druck Offset auf den kleinstmöglichen Wert zu setzen. Ein: Der Druck Offset Wert wird auf den kleinstmöglichen Wert zurückgesetzt. Aus: Der Wert bleibt auf dem voreingestellten Druck Offset Wert.

10.12.3 Allgemeine Parameter

**Optimierungsmodus
SAVESTRT**

Keine Startsignalverluste, Direktdruckwerk regelt Optimierungsqualität automatisch je nach Anforderung.
Automatische Layoutoptimierung und Feldoptimierung jeweils ohne Rückzug.

**Max. Druck-
geschwindigkeit**

Festlegen der max. Druckgeschwindigkeit.
Auf der Basis dieses Wertes werden alle notwendigen Berechnungen wie z.B. Rückzugsstrecke und kleinstmöglicher Druck Offset, durchgeführt.

10.13 Optimierung STANDARD (intermittierender Modus)

10.13.1 Erforderliche Parameter

Transferbandkorrektur

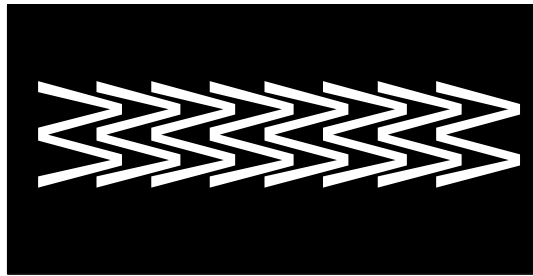
0 mm = Es wird immer soweit zurückgezogen, dass eine optimale Optimierung erreicht wird (kein Transferbandverlust). Das wird eher selten realisiert, da durch Ungenauigkeiten bei der Geschwindigkeitsmessung (Drehgeber) die Bandposition abweichen kann.

Defaultwert: -1 mm

-xx mm = Der Rückzug kann verkleinert werden. Es kommt zu Transferbandverlust aber die Taktzahl wird erhöht. Wird der Wert auf die komplette Rückzugslänge erhöht dann setzt das Direktdruckwerk automatisch den Maximalwert und es wird kein Rückzug mehr durchgeführt.

+xx mm = Der Rückzug kann vergrößert werden. Das führt dazu, dass auf dem Transferband in das vorherige Druckbild hinein gedruckt werden kann.

Beispiel



Transferband

Auswahl des Transferbandes in Meter das verwendet wird. Standard, Fast und Low geben die Anzugskraft an, mit der das Transferband aufgewickelt wird.

Standard (Std) = wird für normales Transferband (für KCE Druckköpfe) verwendet

Low = wird ausgewählt wenn das Transferband bei Standard reißt oder das Transferband nicht mehr von der Kassette entfernt werden kann. Das Transferband wird weniger beschleunigt als bei Standard und ist deswegen auch geeignet beim Einsatz von dünnem Transferband.

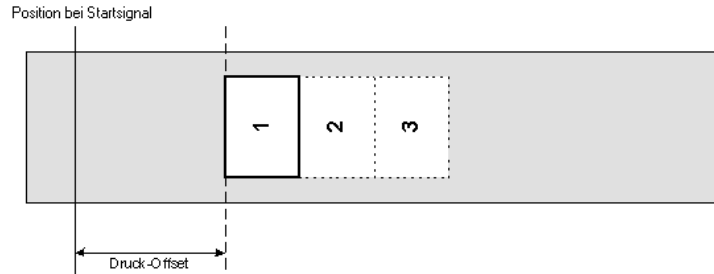
Fast = das Transferband wird schneller beschleunigt und dadurch ist es möglich eine höhere Taktzahl zu erreichen. Hierbei kann vorkommen, dass sich das Transferband nicht mehr von der Kassette entfernen lässt. Um das zu vermeiden, steht auf Anfrage eine optionale Kassette zur Verfügung.

Druck Offset

Angabe des Abstands des Layouts (bzw. des ersten Layouts, falls mehrere Layouts pro Arbeitszyklus gedruckt werden) zum Maschinennullpunkt.

Einstellung erfolgt entweder in mm oder in ms.

Wertebereich: 1 ... 999 mm

**10.13.2 Experten Parameter****Druckkopf
Abwärtsbewegung**

Wird vom Optimierungs- Algorithmus verwendet, um den Start der Druckkopf-Abwärtsbewegung zu errechnen.

**Reaktionszeit
Druckkopfventil**

Es wird berechnet, wann die Druckkopf-Aufwärtsbewegung gestartet wird.

Leere Zeilen ignorieren

Im Default Betrieb wird das Drucksystem die komplette Layoutlänge abwarten, bis ein neues Layout gedruckt werden kann, auch wenn das Layout größtenteils leer ist. Da manche Etikettenprogramme keine Layoutlänge mitschicken, kann das zu Problemen bei der Taktzahl führen, da trotz unterschiedlicher Längen des zu druckenden Bereichs die Layoutlänge immer gleich bleibt. Mit dieser Option können alle Leerzeilen am Anfang, am Ende, oder beides ignoriert werden.

Offset auf Minimum

Schnellauswahl um den Druck Offset auf den kleinstmöglichen Wert zu setzen.

Ein: Der Druck Offset Wert wird auf den kleinstmöglichen Wert zurückgesetzt.

Aus: Der Wert bleibt auf dem voreingestellten Druck Offset Wert.

10.13.3 Allgemeine Parameter**Optimierungsmodus
STANDARD**

Maximale Optimierungsleistung, d.h. mit dieser Einstellung entsteht kein Transferbandverlust (außer einem Sicherheitsabstand von 1 mm, damit die Druckfelder nicht ineinander gedruckt werden).

Es werden keine Einstellungen zugelassen, bei denen diese Optimierung nicht mehr erreicht werden kann. Das gilt besonders für den Druck Offset, der jetzt nur noch im gültigen Bereich eingestellt werden kann.

10.14 Optimierung SHIFT (intermittierender Modus)

10.14.1 Erforderliche Parameter

Transferbandkorrektur

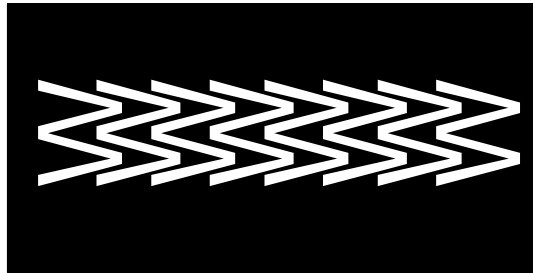
0 mm = Es wird immer soweit zurückgezogen, dass eine optimale Optimierung erreicht wird (kein Transferbandverlust). Das wird eher selten realisiert, da durch Ungenauigkeiten bei der Geschwindigkeitsmessung (Drehgeber) die Bandposition abweichen kann.

Defaultwert: -1 mm

-xx mm = Der Rückzug kann verkleinert werden. Es kommt zu Transferbandverlust aber die Taktzahl wird erhöht. Wird der Wert auf die komplette Rückzugslänge erhöht dann setzt das Direktdruckwerk automatisch den Maximalwert und es wird kein Rückzug mehr durchgeführt.

+xx mm = Der Rückzug kann vergrößert werden. Das führt dazu, dass auf dem Transferband in das vorherige Druckbild hinein gedruckt werden kann.

Beispiel



Transferband

Auswahl des Transferbandes in Meter das verwendet wird. Standard, Fast und Low geben die Anzugskraft an, mit der das Transferband aufgewickelt wird.

Standard (Std) = wird für normales Transferband (für KCE Druckköpfe) verwendet

Low = wird ausgewählt wenn das Transferband bei Standard reißt oder das Transferband nicht mehr von der Kassette entfernt werden kann. Das Transferband wird weniger beschleunigt als bei Standard und ist deswegen auch geeignet beim Einsatz von dünnem Transferband.

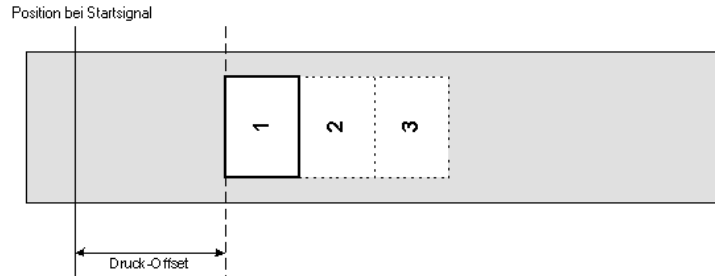
Fast = das Transferband wird schneller beschleunigt und dadurch ist es möglich eine höhere Taktzahl zu erreichen. Hierbei kann vorkommen, dass sich das Transferband nicht mehr von der Kassette entfernen lässt. Um das zu vermeiden, steht auf Anfrage eine optionale Kassette zur Verfügung.

Druck Offset

Angabe des Abstands des Layouts (bzw. des ersten Layouts, falls mehrere Layouts pro Arbeitszyklus gedruckt werden) zum Maschinennullpunkt.

Einstellung erfolgt entweder in mm oder in ms.

Wertebereich: 1 ... 999 mm



10.14.2 Parameter SHIFT Optimierung

X-Versatz

Angabe der Verschiebung des Druckbilds in X-Richtung. Das Druckbild kann über eine positive oder negative Werteingabe in beide Richtungen verschoben werden.

Y-Versatz

Angabe der Verschiebung in Druckrichtung. Wert 0 eingeben, um ein Druckergebnis zu erhalten, bei dem die Bahnen nebeneinander auf dem Transferband angeordnet sind.

Bahn Wiederholungen

Angabe der Anzahl der nebeneinander gedruckten Zyklen.

Offset Bahn Wiederholung

Angabe des Abstands beim Wechsel auf einen neuen Zyklus.

Beispiel

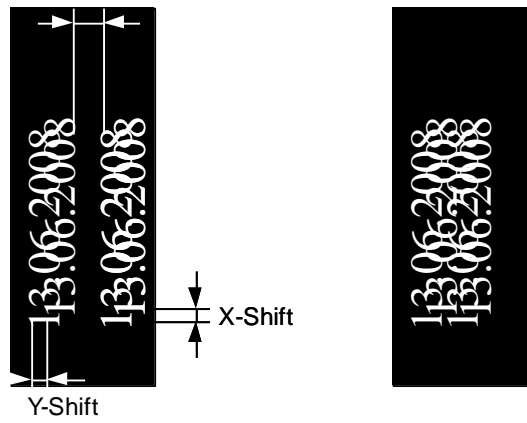
X-Shift: 2 mm; Y-Shift: -3 mm
Lanes: 2; R-Shift: -5

X-Shift: 2 mm; Y-Shift: -3 mm
Lanes: 2; R-Shift: +3 mm

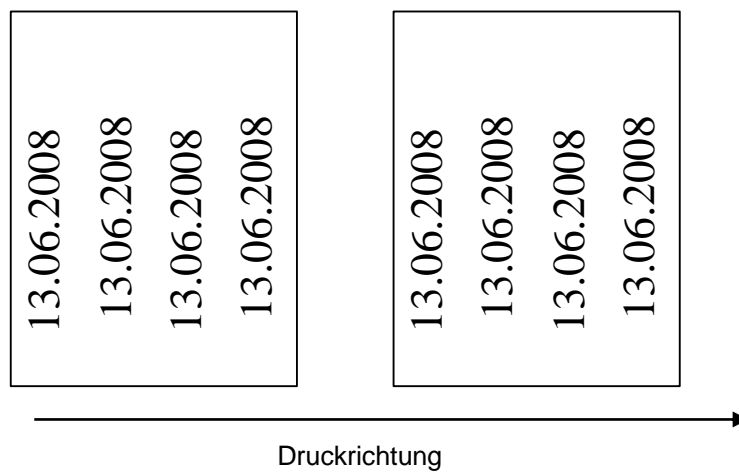
Layout



Transferband

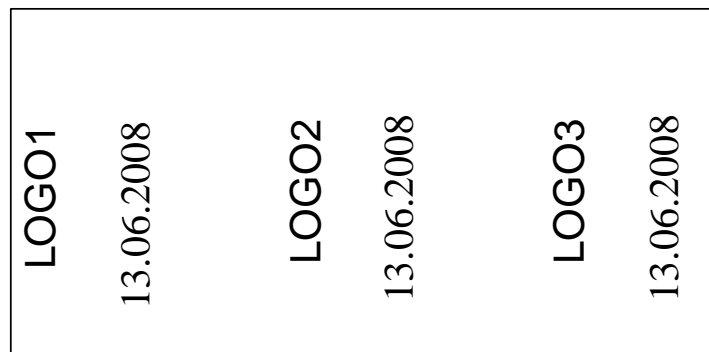
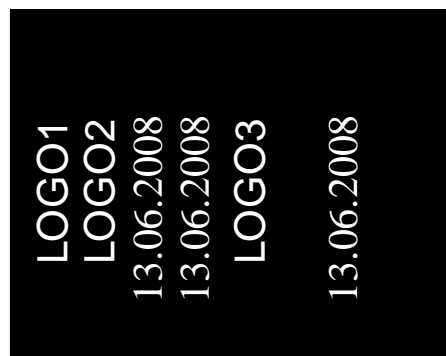
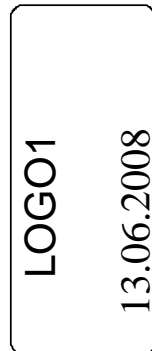


Druckergebnis



Beispiel - Zyklendruck

X-Shift: 0 mm; Y-Shift: -10 mm; Lanes: 2; R-Shift: 0 mm



Angenommen die Druckgeschwindigkeit ist so hoch, dass keine Feldoptimierung ausgeführt werden kann, aber nach einem Zyklus ist genügend Zeit vorhanden, dann kann mit Hilfe der Shift-Optimierung, bei geeigneten Layouts die Lücke der Felder aufgefüllt werden.

Eine detaillierte Tabelle für die Taktzahlen finden Sie auf Seite 157.

10.14.3 Experten Parameter

**Druckkopf
Abwärtsbewegung**

Wird vom Optimierungs- Algorithmus verwendet, um den Start der Druckkopf-Abwärtsbewegung zu errechnen.

**Reaktionszeit
Druckkopfventil**

Es wird berechnet, wann die Druckkopf-Aufwärtsbewegung gestartet wird.

Leere Zeilen ignorieren

Im Default Betrieb wird das Drucksystem die komplette Layoutlänge abwarten, bis ein neues Layout gedruckt werden kann, auch wenn das Layout größtenteils leer ist. Da manche Etikettenprogramme keine Layoutlänge mitschicken, kann das zu Problemen bei der Taktzahl führen, da trotz unterschiedlicher Längen des zu druckenden Bereichs die Layoutlänge immer gleich bleibt. Mit dieser Option können alle Leerzeilen am Anfang, am Ende, oder beides ignoriert werden.

Offset auf Minimum

Schnellauswahl um den Druck Offset auf den kleinstmöglichen Wert zu setzen.

Ein: Der Druck Offset Wert wird auf den kleinstmöglichen Wert zurückgesetzt.

Aus: Der Wert bleibt auf dem voreingestellten Druck Offset Wert.

10.14.4 Allgemeine Parameter

**Optimierungsmodus
SHIFT**

Etikettendaten können mehrfach seitlich versetzt gedruckt werden. Dadurch kann eine maximale Ausnutzung des Transferbandes erreicht werden.

10.15 Netzwerk

IP-Adresse (DHCP)	Jeder Teilnehmer muss über eine eindeutige, 32-Bit lange Adresse verfügen. Die IP-Adresse wird durch Punkte getrennt und ist in vier Teile gegliedert. Jeder Teil hat einen Zahlenbereich von 0 ... 255.										
Netzmaske (DHCP)	In Verbindung mit der IP-Adresse des Drucksystems legt die Netzmaske fest, welche IP-Adressen dieses Gerät im eigenen Netzwerk sucht.										
Standard Gateway (DHCP)	Die IP-Adresse des Netzwerk-Gateways. Wurde diese über DHCP bezogen, so steht in Klammern DHCP).										
Geschwindigkeit Duplex	<table><tr><td>Automatisch:</td><td>Default-Einstellung. Die Geschwindigkeit wird automatisch erkannt. I.d.R. ist dieses Verfahren sehr zuverlässig. Die Einstellung muss in den meisten Fällen nicht geändert werden.</td></tr><tr><td>10 Mbit Halb:</td><td>Geschwindigkeit 10 MBit/s bei Halb-Duplex-Übertragungsverfahren.</td></tr><tr><td>10 Mbit Voll:</td><td>Geschwindigkeit 10 MBit/s bei Voll-Duplex-Übertragungsverfahren.</td></tr><tr><td>100 Mbit Halb:</td><td>Geschwindigkeit 100 MBit/s bei Halb-Duplex-Übertragungsverfahren.</td></tr><tr><td>100 Mbit Voll:</td><td>Geschwindigkeit 100 MBit/s bei Voll-Duplex-Übertragungsverfahren.</td></tr></table>	Automatisch:	Default-Einstellung. Die Geschwindigkeit wird automatisch erkannt. I.d.R. ist dieses Verfahren sehr zuverlässig. Die Einstellung muss in den meisten Fällen nicht geändert werden.	10 Mbit Halb:	Geschwindigkeit 10 MBit/s bei Halb-Duplex-Übertragungsverfahren.	10 Mbit Voll:	Geschwindigkeit 10 MBit/s bei Voll-Duplex-Übertragungsverfahren.	100 Mbit Halb:	Geschwindigkeit 100 MBit/s bei Halb-Duplex-Übertragungsverfahren.	100 Mbit Voll:	Geschwindigkeit 100 MBit/s bei Voll-Duplex-Übertragungsverfahren.
Automatisch:	Default-Einstellung. Die Geschwindigkeit wird automatisch erkannt. I.d.R. ist dieses Verfahren sehr zuverlässig. Die Einstellung muss in den meisten Fällen nicht geändert werden.										
10 Mbit Halb:	Geschwindigkeit 10 MBit/s bei Halb-Duplex-Übertragungsverfahren.										
10 Mbit Voll:	Geschwindigkeit 10 MBit/s bei Voll-Duplex-Übertragungsverfahren.										
100 Mbit Halb:	Geschwindigkeit 100 MBit/s bei Halb-Duplex-Übertragungsverfahren.										
100 Mbit Voll:	Geschwindigkeit 100 MBit/s bei Voll-Duplex-Übertragungsverfahren.										
DHCP	DHCP erlaubt das automatische Beziehen der Netzwerkparameter IP-Adresse, Netzwerkmaste und Standard-Gateway von einem DHCP-Server, der im Netzwerk installiert sein muss.										
Druckername	Der Name des installierten Druckers im Netzwerk. Der Druckername kann in Zusammenhang mit DHCP zum Ansprechen des Druckers genutzt werden. Falls DHCP aktiv ist und der Name des Druckers geändert wird, meldet sich der Drucker beim DHCP-Server ab und anschließend wieder neu an. Nach einer Änderung des Druckernamens kann der Drucker eine neue IP-Adresse haben.										
MAC Adresse	Anzeige der MAC Adresse (Media Access Control). Die MAC Adresse ist die Hardware Adresse jedes einzelnen Netzwerkadapters und dient zur eindeutigen Identifizierung des Druckers im Netzwerk.										

10.16 Schnittstellen

10.16.1 COM1

COM1 Modus

Aus: serielle Schnittstelle Aus.

Ein (Mode 1): serielle Schnittstelle Ein.

Ein (Mode 2): serielle Schnittstelle Ein; es wird keine Fehlermeldung bei einem Übertragungsfehler ausgelöst.

Baudrate

Angabe der Bits die pro Sekunde übertragen werden (Geschwindigkeit der Datenübertragung).

Wertebereich: 1200, 2400, 4800, 9600, 19200, 38400, 57600 und 115200.

Parität

Kein: Keine Parität

Even: Gerade Parität

Odd: Ungerade Parität

Datenbits

Einstellung der Datenbits.

Wertebereich: 7 oder 8 Bits.

Stoppbits

Angabe der Stoppbits zwischen den Bytes.

Wertebereich: 1 oder 2 Stoppbits.

10.16.2 Allgemeine Parameter

Start-/Stoppszeichen

SOH: Start des Datenübertragungsblock → Hex-Format 01

ETB: Ende des Datenübertragungsblock → Hex-Format 17

Im Drucksystem sind zwei unterschiedliche Start-/Stoppszeichen einstellbar. Im Normalfall wird für SOH = 01 HEX und für ETB = 17 HEX eingesetzt. Es gibt jedoch Hostrechner, die diese Zeichen nicht verarbeiten können. Daher kann auf SOH = 5E HEX und ETB = 5F HEX umgeschaltet werden.

Datenspeicher

Aus: Nach Starten eines Druckauftrags werden keine weiteren Daten empfangen.

Standard: Nach Starten eines Druckauftrags werden so lange Daten empfangen bis der Druckbuffer gefüllt ist.

Erweitert: Während eines laufenden Druckauftrags werden weiterhin Daten empfangen und verarbeitet.

Porttest

Überprüfung ob Daten über die Schnittstelle übertragen werden.

10.17 Emulation

Protokoll

CVPL: Carl Valentin Programming Language

ZPL: Zebra® Programming Language

Die Umstellung zwischen CVPL Protokoll und ZPL II® Protokoll.

Das Drucksystem führt einen Neustart aus und ZPL II® Kommandos werden intern vom Drucksystem in CVPL Kommandos umgewandelt und dann vom Drucksystem ausgeführt.

Druckkopf-Auflösung

Bei aktivierter ZPL II®-Emulation muss die Druckkopf-Auflösung des emulierten Druckers eingestellt werden, z.B. 11.8 Dot/mm (= 300 dpi).



HINWEIS!

Unterscheidet sich die Druckkopf-Auflösung des Zebra® Geräts von der des Valentin Drucksystems, so stimmt die Größe der Objekte (z.B. Texte, Grafiken) nicht genau überein.

Laufwerk-Zuordnung

Der Zugriff auf Zebra®-Laufwerke

B: CF Karte

E: Flash Laufwerk

R: RAM Disk (Standard Laufwerk, falls nicht angegeben)

wird auf entsprechende Valentin-Laufwerke umgeleitet

A: CF

R: RAM Disk

U: USB Stick

Das kann z.B. erforderlich sein, wenn der zur Verfügung stehende Platz auf der RAM Disk (z.Zt. 512 KByte) nicht ausreicht, oder wenn Bitmap Fonts zum Drucksystem heruntergeladen werden und permanent gespeichert werden sollen.



HINWEIS!

Da die in Zebra® Drucksystemen enthaltenen druckerinternen Fonts nicht in den Valentin Systemen vorhanden sind, kann es zu geringen Unterschieden im Schriftbild kommen.

PJL (Printer Job Language)

Die Verarbeitung von PJL Kommandos (Hewlett Packard® Print Job Language) kann eingeschaltet/ausgeschaltet werden. Status-Informationen die den Druckauftrag betreffen können abgefragt werden.

10.18 Datum/Uhrzeit

10.18.1 Sommerzeit (SZ)

Sommerzeit

Ein: Das Gerät stellt automatisch auf Sommer- bzw. Winterzeit um.
Aus: Die Sommerzeit wird nicht automatisch erkannt und umgestellt.

Sommerzeit Differenz (HH:MM)

Eingabe der Zeitverschiebung in Stunden und Minuten bei Sommer-/ Winterzeit Umstellung.

10.18.2 Start Sommerzeit

SZ Start (Format)

Auswahl des Formats, um den Beginn der Sommerzeit einzugeben. Das Beispiel zeigt die Standardeinstellung (europäisches Format).

DD = Tag WW = Woche WD = Wochentag
MM = Monat YY = Jahr NWD = erst der nächste Tag wird berücksichtigt

SZ Startdatum (Woche)

Auswahl der Woche an dem die Sommerzeit beginnen soll.

SZ Startdatum (Wochentag)

Auswahl des Wochentags an dem die Sommerzeit beginnen soll.

SZ Startdatum (Monat)

Auswahl des Monats an dem die Sommerzeit beginnen soll.

SZ Startzeit (HH:MM)

Eingabe der Uhrzeit an der die Sommerzeit beginnen soll.

10.18.3 Ende Sommerzeit

SZ Ende (Format)

Auswahl des Formats, um das Ende der Sommerzeit einzugeben. Das Beispiel zeigt die Standardeinstellung (europäisches Format).

SZ Endedatum (Woche)

Auswahl der Woche an dem die Sommerzeit enden soll.

SZ Endedatum (Wochentag)

Auswahl des Wochentags an dem die Sommerzeit enden soll.

SZ Endedatum (Monat)

Auswahl des Monats an dem die Sommerzeit enden soll.

SZ Endezeit (HH:MM)

Eingabe der Uhrzeit an der die Sommerzeit enden soll.

10.18.4 Allgemeine Parameter

Datum (DD.MM.YY)

Eingabe des aktuellen Datums.

Uhrzeit (HH:MM:SS)

Eingabe der aktuellen Uhrzeit.

10.19 Servicefunktionen

10.19.1 Sensorstatus

Kassette / Druckluft	Kassette: Nur bei Geräten mit Haubenschalter verfügbar. Angabe des Wertes 0 für offene Haube bzw. 1 für geschlossene Haube. Druckluft: Angabe des Wertes 0 oder 1 für Druckluftüberwachung.
Transferband Aufwicklung	Angabe des Wertes 0 bis 3 für den Zustand der Transferband Aufwickelrolle. 4 Status werden angezeigt (keine Markierung in Lichtschranke, Markierung kommt von rechts, Markierung kommt von links, Markierung vollständig in Lichtschranke).
Transferband Abwicklung	Angabe des Wertes 0 bis 3 für den Zustand der Transferband Abwickelrolle. 4 Status werden angezeigt (keine Markierung in Lichtschranke, Markierung kommt von rechts, Markierung kommt von links, Markierung vollständig in Lichtschranke).
Schlittensensor	Angabe der Position des Druckschlittens.
Drehgeber Material	Angabe des aktuellen Zustands des Drehgebers.
Schlittensensor links	Prüft linken Anschlag des Druckschlittens.
Schlittensensor rechts	Prüft rechten Anschlag des Druckschlittens.
Zähler Transferband Aufwicklung	Zählerstand der Transferbandaufwicklung: Bei einer Vollumdrehung der Transferbandaufwicklung sollte der Zähler um den zweiten Wert erhöht bzw. verringert werden (je nach Drehrichtung). Ist das nicht der Fall, so deutet das auf ein Sensorproblem hin.
Zähler Transferband Abwicklung	Zählerstand der Transferbandabwicklung: Bei einer Vollumdrehung der Transferbandabwicklung sollte der Zähler um den zweiten Wert erhöht bzw. verringert werden (je nach Drehrichtung). Ist das nicht der Fall, so deutet das auf ein Sensorproblem hin.
Drehgeber Zähler	Angabe des Zählerstands des Drehgebers.

10.19.2 Gerätezustand

Laufleistung Druckkopf	Anzeige der Druckkopfleistung in Meter.
Laufleistung Drucker	Anzeige der Geräteleistung in Meter.
Dot-Widerstand	Um ein gutes Druckbild zu erzielen, muss bei einem Druckkopfwechsel der auf dem Druckkopf angegebene Ohm-Wert eingestellt werden.
Druckkopftemperatur	Anzeige der Druckkopftemperatur. Normalerweise liegt die Temperatur des Druckkopfs bei Raumtemperatur. Wird die maximale Druckkopftemperatur jedoch überstiegen, wird der laufende Druckauftrag unterbrochen und eine Fehlermeldung wird im Display angezeigt.
Druckmechanik Temperatur	Anzeige der Druckmechanik Temperatur.
Online / Offline	<p>Diese Funktion wird z.B. aktiviert, wenn das Farbband gewechselt werden muss. Es wird vermieden, dass ein Druckauftrag abgearbeitet wird, obwohl das Gerät noch nicht bereit ist. Der jeweilige Zustand wird im Display angezeigt.</p> <p>Standard: Aus</p> <p>Online: Daten können über Schnittstellen empfangen werden. Offline: Die Tasten der Folientastatur sind wieder aktiv aber empfangene Daten werden nicht mehr abgearbeitet. Wenn das Gerät wieder im Online Mode ist, werden auch wieder neue Druckaufträge empfangen.</p>

10.19.3 Transferband

Länge und Farbseite

Transferbandbreite:

Auswahl der verwendeten Transferbandbreite (in Abhängigkeit des Druckkopfs entweder 53 mm, 107 mm oder 128 mm).

Transferband:

Auswahl der verwendeten Transferbandlänge (siehe Technische Daten). Mit kleineren Transferbändern kann eine höhere Taktleistung erreicht werden. Standard, Fast und Low geben die Anzugskraft an, mit der das Transferband aufgewickelt wird.

Standard (Std) = wird für normales Transferband (für KCE Druckköpfe) verwendet.

Low = wird ausgewählt wenn das Transferband bei Standard reißt oder das Transferband nicht mehr von der Kassette entfernt werden kann. Das Transferband wird weniger beschleunigt als bei Standard und ist deswegen auch geeignet beim Einsatz von dünnem Transferband.

Fast = das Transferband wird schneller beschleunigt und dadurch ist es möglich eine höhere Taktzahl zu erreichen. Hierbei kann vorkommen, dass sich das Transferband nicht mehr von der Kassette entfernen lässt. Um das zu vermeiden, steht auf Anfrage eine optionale Kassette zur Verfügung.

Maximaler Durchmesser für Verbrauchsanzeige:

Durch die Auswahl der Transferbandlänge wird der maximale Durchmesser der Verbrauchsanzeige automatisch generiert und gesetzt. Der Transferbanddurchmesser kann auch gemessen und manuell eingetragen werden. Die Verbrauchsanzeige wird auf der linken Seite des Home Bildschirms von 0 ... 100 % angezeigt.

**HINWEIS!**

Abhängig vom verwendeten Transferbands kann es zu Abweichungen in der Ermittlung kommen. Je nach Stärke des Transferbands muss der Wert erhöht oder reduziert werden.

Wicklung:

Auswahl ob Transferbänder mit Außen- oder Innenwicklung verwendet werden.

Vorwarnung

TRB Vorwarnung: Vor dem Ende des Transferbands wird ein Signal über einen Steuerausgang ausgegeben.

TRB Vorwarnung Durchmesser: Einstellung des Transferbandvorwarnungsdurchmessers.

Wird an dieser Stelle ein Wert in mm eingegeben, wird bei Erreichen dieses Durchmessers (gemessen an der Transferbandrolle) ein Signal über einen Steuerausgang gegeben.

Wertebereich: 0 ... 255 mm

TRB Vorwarnung Betriebsart:

Warnung: Bei Erreichen des Vorwarnungsdurchmessers wird der entsprechende I/O Ausgang gesetzt.

Fehler: Das Drucksystem bleibt bei Erreichen des Vorwarndurchmessers mit 'zu wenig Transferband' stehen.

Aktuelle Durchmesser	<p>Durchmesser Transferbandaufwicklung: Angabe wieviel Transferband sich bereits auf der Aufwickelrolle befindet, d.h. wieviel Transferband bereits benutzt wurde.</p> <p>Durchmesser Transferbandabwicklung: Angabe wieviel Transferband noch auf der Abwickelrolle zur Verfügung steht.</p> <p>Rollenrestlänge: Angabe wieviel Transferband in Meter sich noch auf der Transferbandrolle befindet.</p> <p>Rollendurchmesser: Angabe wieviel Transferband sich noch auf der Transferbandrolle befindet. Für eine korrekte Anzeige müssen einige Etiketten nachgedruckt werden.</p> <p>Verbleibende Zeit: Während eines laufenden Druckauftrags wird angezeigt, wie lange mit dem vorhandenen Transferband noch gedruckt werden kann.</p>
-----------------------------	--

10.19.4 Bremsbedienung

Bremskraft	Einstellen der Bremsleistung für Beschleunigen und Abbremsen in %. Wertebereich: 0 ... 200 %
Druckbremskraft	Einstellen der Bremsleistung während des Druckens. Wertebereich: 0 ... 200 %

10.19.5 I/O Status

Zähler Druckstart-Interrupt	PrtStrtIntsReal: Zählt die Starteingangsimpulse direkt am Interrupt.
Zähler entprellte Druckstarts	PrtStrtIntsDebounced: Zählt die Starteingangsimpulse die länger als die eingestellte Entprellzeit sind. Nur diese Startimpulse können zu einem Druck führen. Ist ein Startimpuls zu kurz löst er keinen Druck aus. Zu erkennen ist das daran, dass RInt zählt, Dbnc nicht.
Zähler verpasste Druckstarts	PrtStrtIntsNoPrint: Zählt entprellte Starteingangsimpulse die nicht zu einem Druck geführt haben. Ursachen dafür: kein Druckauftrag aktiv, Druckauftrag angehalten (manuell oder wegen eines Fehlers) oder das Drucksystem ist noch mit dem Abarbeiten eines Druckauftrags aktiv.
Zähler zurücksetzen	PrtStrtReset: Setzt alle Zähler zurück.
Gemessene Startsignal Länge	PrtStrtTime: Gemessene Länge des letzten Startimpulses in ms.

I/O Status Input	Anzeige der Eingangs-Signalpegel. 0 = Low 1 = High
I/O Status Output	Anzeige der Ausgangs-Signalpegel. 0 = Low 1 = High
I/O Test Output	Schnellauswahl des benötigten Outputs. Anschließend muss der Signalpegel mit <i>I/O Test Output State</i> ausgewählt werden.
I/O Test Output Status	Auswahl des Ausgangs-Signalpegels der zuvor unter <i>I/O Test Output</i> ausgewählt wurde. 0 = Low 1 = High

10.19.6 Drehgeberbedienung*

Druckprofil in Datei	Die Drehgeber Werte mit Druckstart in Logging Dateien werden auf der CF Card aufgezeichnet. Anhand dieser Daten kann ein grafisches Schaubild der Drehgeberkurve erstellt werden. Weitere Informationen erhalten Sie von unserer Support Abteilung.
Min. Geschwindigkeit letzter Druck*	Gibt die vom Drehgeber gemessene Geschwindigkeitsschwankung innerhalb eines Layout wieder. Gemessene minimale Geschwindigkeit des letzten Layouts.
Max. Geschwindigkeit letzter Druck*	Gibt die vom Drehgeber gemessene Geschwindigkeitsschwankung innerhalb eines Layout wieder. Gemessene maximale Geschwindigkeit des letzten Layouts.

* nur kontinuierlicher Modus

10.19.7 Allgemeine Parameter

Druckbeispiele

Status Report: Es werden sämtliche Geräteeinstellungen wie z.B. Geschwindigkeit, Etiketten-, Transferbandmaterial etc. ausgedruckt.
Barcodes: Es werden alle verfügbaren Barcodes ausgedruckt.
Fonts: Es werden alle Vektor und Bitmap Fonts ausgedruckt.

Geräte Betriebsart

Festlegen ob das Drucksystem im kontinuierlichen Modus (siehe Seite 15) oder intermittierendem Modus (siehe Seite 17) bedient betrieben wird.

Logdateien auf MC schreiben

Ab der Firmware Version 1.70 protokolliert der Drucker verschiedene Ereignisse intern mit. Dadurch kann im Service-Fall die Fehlerursache schneller lokalisiert werden.

Über dieses Kommando werden verschiedene LOG Dateien auf ein vorhandenes Speichermedium (MC-Karte oder USB-Stick) geschrieben. Nach der 'Fertig' Meldung kann das Speichermedium entfernt werden.

Die Dateien befinden sich im Verzeichnis 'log':

LogMemErr.txt: Protokollierte Fehler mit Zusatzinformationen wie z.B. Datum/Uhrzeit und Dateiname/Zeilennummer (für Entwickler)

LogMemStd.txt: Protokollierung ausgewählter Ereignisse

LogMemNet.txt: Die zuletzt über Port 9100 geschickten Daten

Parameters.log: Alle Druckerparameter in menschenlesbarer Form

TaskStatus.txt: Die Status aller Drucker-Tasks

Die Dateien *LogMemErr.txt* und *LogMemStd.txt* werden im Kreis geschrieben, d.h. alte Inhalte werden überschrieben. Der zuletzt protokollierte Eintrag ist mit „---“ gekennzeichnet:

Job und Spool löschen

Der aktuelle Druckauftrag und alle anstehenden Druckaufträge werden gelöscht.

10.20 Passwort

Über ein Passwort können verschiedene Funktionen für die Bedienperson gesperrt werden. Es gibt unterschiedliche Anwendungen, bei denen ein solcher Passwortschutz sinnvoll eingesetzt werden kann. Um den Passwortschutz flexibel zu halten, werden die Druckerfunktionen in verschiedene Funktionsgruppen eingeteilt.

Durch die verschiedenen Funktionsgruppen ist der Passwortschutz sehr flexibel. Der Etikettendrucker kann so auf die jeweilige Aufgabe optimal eingestellt werden, da nur bestimmte Funktionen gesperrt sind.

10.20.1 Bedienung

Passwort	Eingabe eines 4-stelligen numerischen Passworts.
Passwortschutz Funktionsmenü	Druckereinstellungen können verändert werden. (Brennstärke, Geschwindigkeit, Betriebsart, ...). Der Passwortschutz verhindert Veränderungen an der Druckereinstellung.
Passwortschutz Favoriten	Der Passwortschutz verhindert den Zugriff auf das Favoritenmenü.
Passwortschutz Speicherkarte	Mit den Speicherkarten Funktionen können Etiketten gespeichert, geladen, ... werden. Der Passwortschutz muss unterscheiden, ob keine oder nur lesende Speicherkartenzugriffe erlaubt sind. Vollzugriff: Kein Passwortschutz Nur lesen: Nur lesende Zugriffe möglich Geschützt: Zugriffe gesperrt
Passwortschutz Drucken	Ist der Drucker an einen PC angeschlossen, kann es nützlich sein, wenn die Bedienperson manuell keinen Druck auslösen kann. Der Passwortschutz verhindert das manuelle Auslösen eines Drucks.

Um eine gesperrte Funktion auszuführen, muss zuerst das gültige Passwort eingegeben werden. Ist das richtige Passwort eingegeben, wird die gewünschte Funktion ausgeführt.

10.20.2 Netzwerk

Passwort	Eingabe eines 15-stelligen Passworts. Die Eingabe kann aus alphanumerischen und Sonderzeichen bestehen.
Passwortschutz HTTP	Die Kommunikation über HTTP kann vermieden werden.
Passwortschutz Telnet	Einstellungen des Telnet Dienst können nicht verändert werden.
Passwortschutz ext. HMI	Zugriff über eine externe HMI Schnittstelle kann verhindert werden. Um eine gesperrte Funktion auszuführen, muss zuerst das gültige Passwort eingegeben werden. Ist das richtige Passwort eingegeben, wird die gewünschte Funktion ausgeführt.

10.21 Wartung

10.22 Testfunktion

Druckkopf oben/unten Der Druckkopf kann manuell nach unten und nach oben bewegt werden.

**Pos. Druckschlitten
Druck/Parken** Der Druckschlitten kann manuell in die Druck- und Parkposition bewegt werden.

10.22.1 Druckvorschau

**Druckvorschau
aktiviert** Bei aktivierter Druckvorschau wird auf dem Display ein Bild des aktuell gedruckten Layouts angezeigt. Ist die Funktion nicht aktiviert, bleibt das Feld leer.

Zoom Auswählen einer bestimmten Zoom-Einstellung für die Darstellung der Druckvorschau.

Etikett: Das gesamte Layout wird in den Anzeigebereich eingepasst.
Felder: Nur der Druckbereich wird in den Anzeigebereich eingepasst.
1 .. 8: Manueller Zoomfaktor um den das gesamte Layout verkleinert wird.

Vorschau gedreht Die Anzeige der Etikettenvorschau auf dem LCD kann um 180° gedreht werden.

Ein: Die Etikettenvorschau wird um 180 Grad gedreht auf dem Display angezeigt.

Aus: Die Etikettenvorschau wird in Leserichtung dargestellt.

**Druckvorschau
Intervall** Während eines laufenden Druckauftrags wird die Vorschau im eingestellten Intervall aktualisiert.

Prozessdaten anzeigen Um die Prozessdaten anzuzeigen, muss der Parameter zuvor im Menü *Wartung/Druckvorschau* aktiviert werden.

Parameter zu Prozessdaten hinzufügen:

Durch langes Drücken (2 s) auf einen Parameter wird die zugehörige Auswahl angezeigt. Mit *zu Prozessdaten hinzufügen* wird der ausgewählte Parameter zur Liste der Prozessdaten hinzugefügt.

Parameter aus Prozessdaten entfernen:

Durch langes Drücken (2 s) auf einen Parameter wird die zugehörige Auswahl angezeigt. Mit *aus Prozessdaten entfernen* wird der ausgewählte Parameter von der Liste entfernt.

Wechsel der Anzeige Prozessdaten – Druckvorschau:

Bei aktivierter Druckvorschau wird auf dem Display ein Bild des aktuell gedruckten Layouts angezeigt. Der Wechsel zur Prozessdaten Ansicht erfolgt durch Wischen nach rechts.

10.22.2 LCD**Hintergrundlicht**

Einstellung der Helligkeit der Hintergrundbeleuchtung.
Wertebereich: 0 % ... 100 %.

Ausrichtung LCD

Querformat 180° gedreht: Das Display wird 180 Grad gedreht zur Funktion 'Querformat' dargestellt.

Querformat: Das Display wird 90 Grad zur Leserichtung dargestellt.

Hochformat: Das Display wird in Leserichtung dargestellt.

Hochformat 180° gedreht: Das Display wird um 180 Grad gedreht angezeigt.

10.22.3 Systemeinstellungen**HINWEIS!**


Alle Einstellungen und Änderungen in den Systemeinstellungen setzen das jeweilige Passwort voraus.

Folgende Systemeinstellungen können vorgenommen werden:

- Druckertyp
- Laufleistung Druckkopf zurücksetzen
- Laufleistung Drucker zurücksetzen
- Werkseinstellungen setzen
- OEM Kunden ID
- Benutzerdefiniertes Infocfeld

10.23 Grundmenü

Nach Einschalten der Ansterelektronik wird das Home Fenster angezeigt.

Symbolschaltfläche  drücken und Informationen wie z.B. der Gerätetyp, aktuelles Datum und aktuelle Uhrzeit, Versionsnummer der Firmware und der verwendeten FPGAs werden angezeigt.

11 Touchscreen Display

11.1 Aufbau des Touchscreen Displays

Das Touchscreen Display zeigt eine intuitive grafische Bedienoberfläche mit klar verständlichen Symbolen und Schaltflächen.

Das Touchscreen Display informiert über den aktuellen Status des Geräts und des Druckauftrags, meldet Fehler und zeigt die Geräteeinstellungen im Menü an.

Durch Auswählen der Schaltflächen auf dem Touchscreen Display werden Einstellungen vorgenommen.

Aktuelles Datum & Uhrzeit
Druckername (in den Netzwerkeinstellungen angegeben)

Transferband-Status

Benutzerdefiniertes Infocenter



- | | |
|---------------|-------------------------------------|
| Favoriten | Favoritenliste anzeigen |
| Funktionen | Parameter-Einstellungen auswählen |
| Speicherkarte | Zugriff auf Speicherkarten Menü |
| Drucken | Druckjob starten |
| Testdruck | Testdruck auslösen |
| Vorschub | Layout-Vorschub auslösen |
| Info | Liste der installierten Komponenten |

11.2 Anzeigen von Menüs

Anzeigen von Hauptmenüs

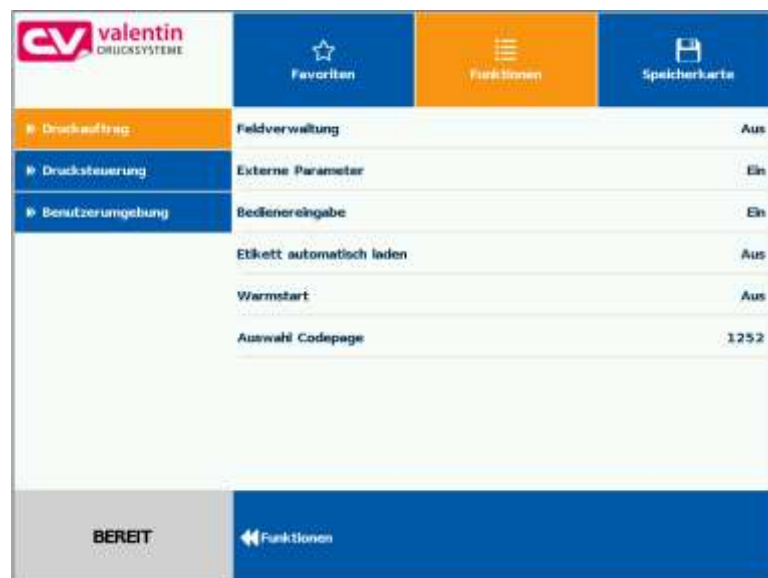


Das jeweils ausgewählte (aktive) Menü wird orange hinterlegt dargestellt.

Enthält ein ausgewähltes Menü sogenannte Untermenüs, werden diese blau hinterlegt dargestellt.

Anzeigen von Untermenüs

In einem Untermenü werden verschiedene Parameter zusammengefasst.



Auf der linken Seite des Displays werden die verfügbaren Untermenüs angezeigt. Das aktuell ausgewählte (aktive) Untermenü wird orange hinterlegt dargestellt.

Mit  wird eine Ebene zurück gewechselt.

11.3 Benutzerdefiniertes Infofeld

Der Benutzer hat die Möglichkeit, aus vorgegebenen Inhalten die Anzeige für das benutzerdefinierte Infofeld (grün) zu definieren.



Im Menü *Wartung/Systemeinstellungen/Auswahl Infofeld* kann der Benutzer auswählen was im benutzerdefinierten Feld angezeigt werden soll.



Auswahl der Parameter



- Standard: Horizontale Displayausrichtung:
Leeres Infofeld
- Vertikale Displayausrichtung:**
Anzeige von Job Info (Etikettenname und Anzahl der gedruckten Etiketten)
- Job Info: Anzeige des Etikettennames und die Anzahl der bereits gedruckten Etiketten
- IP Konfiguration: Anzeige der IP Adresse und MAC Adresse des Drucksystems.
- Anzahl gedruckte Etiketten: Anzeige der gedruckten Etiketten als vergrößerte Textausgabe.

Anzeige der vordefinierten Konfiguration



11.4 Favoritenliste

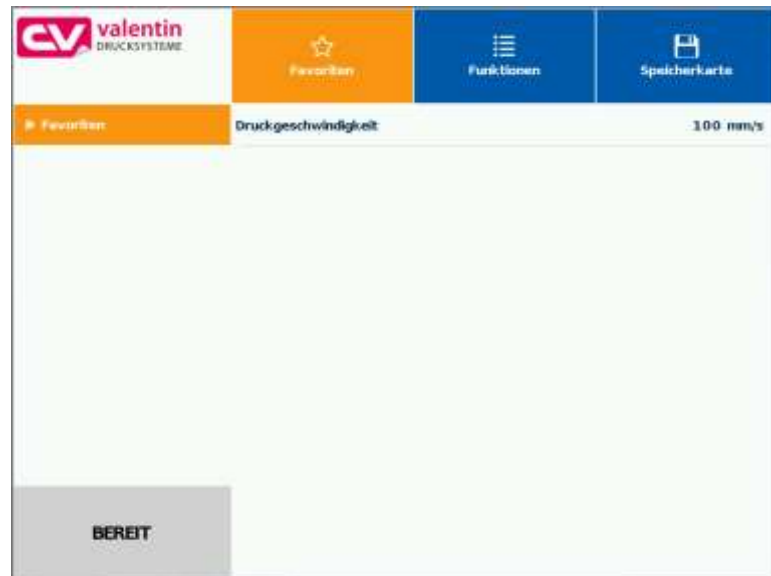
Der Benutzer kann die für seine Anwendung wichtigsten Parameter selbst ablegen um somit einen möglichst schnellen Zugriff zu erhalten.

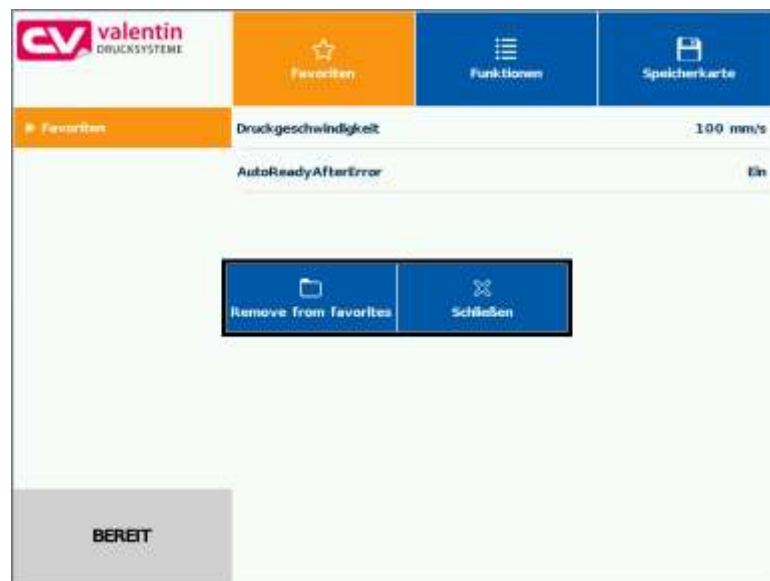
Parameter zu Favoriten hinzufügen



Durch langes Drücken (2 s) auf einen Parameter (z.B. Druckgeschwindigkeit) wird die zugehörige Auswahl angezeigt.

Mit *zu Favoriten hinzufügen* wird der ausgewählte Parameter zur Favoritenliste hinzugefügt.



**Parameter aus
Favoriten entfernen**

Durch langes Drücken (2 s) auf einen Parameter (z.B. Druckgeschwindigkeit) wird die zugehörige Auswahl angezeigt. Mit *aus Favoriten entfernen* wird der ausgewählte Parameter von der Favoritenliste entfernt.


11.5 Parameter Eingabe

Parameter Eingabe

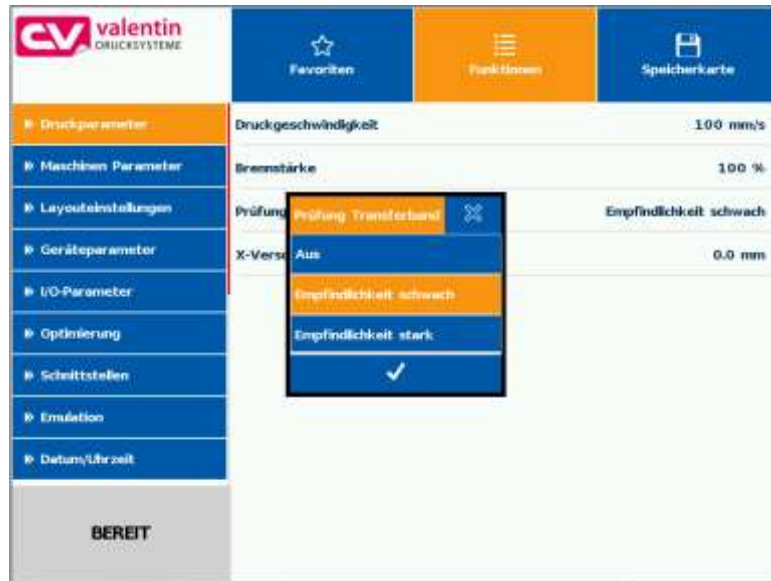


Numerische Eingabe

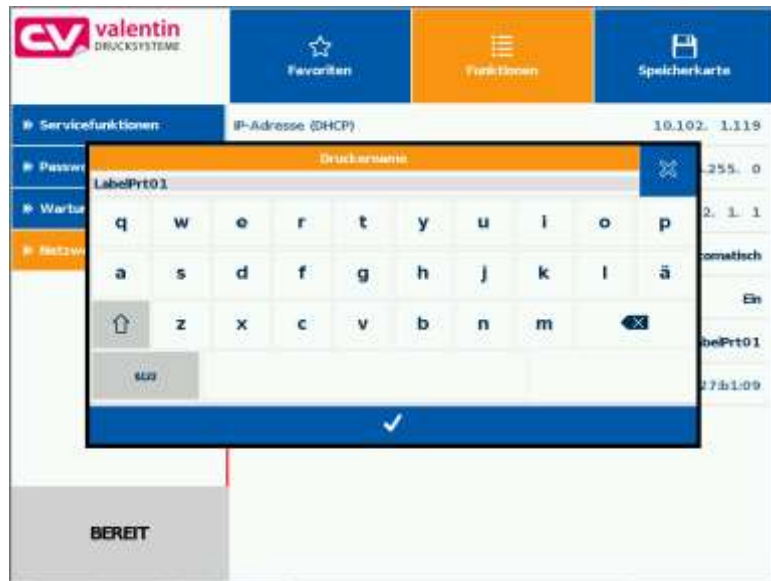


In der Kopfzeile des Eingabedialogs werden der Name des Parameters und der zulässige Wertebereich angezeigt. Die Eingabe wird auf Gültigkeit geprüft. Ist der eingegebene Wert nicht zulässig, ist  gesperrt.

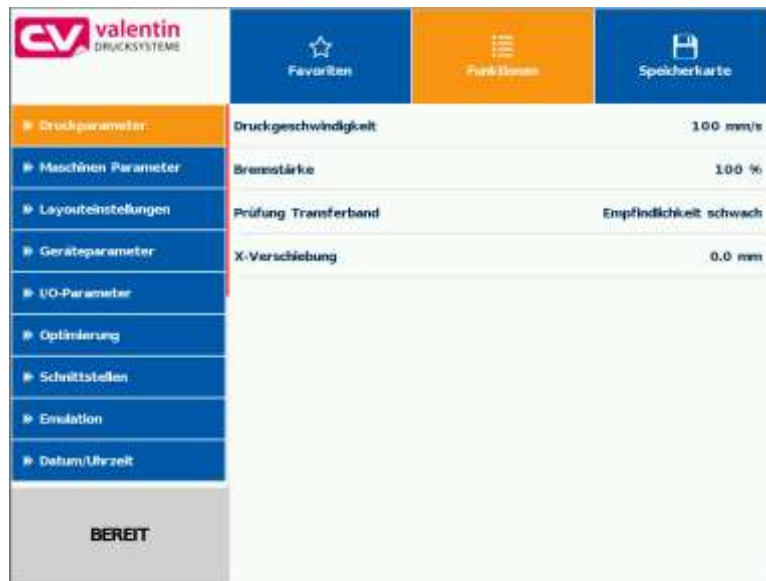
Auswahl aus Liste



Alphanumerische Eingabe



11.6 Navigationsbereiche



Der jeweilige Navigationsbereich kann über eine entsprechende Wischbewegung von-oben-nach-unten oder von-unten-nach-oben bewegt werden.



HINWEIS!

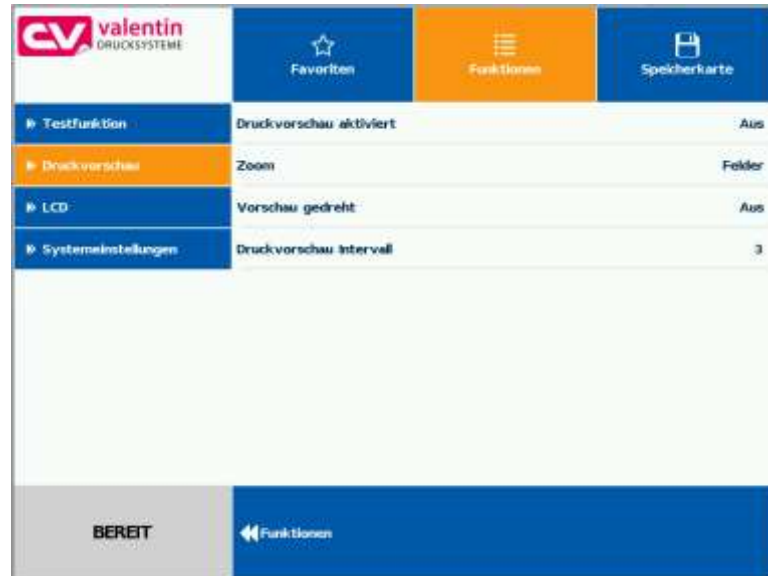
Bei der eingesetzten resistiven Touchscreen Variante wird ein gewisser Druck auf das Display benötigt. Mit dem von Smartphones bekannte Swipen, dem nach links und rechts wischen mit dem Finger, kann auf dem Display nicht navigiert werden.

Die Positionsanzeigen signalisieren den Ausschnitt der Gesamtliste die aktuell sichtbar ist. Ist keine Positionsanzeige sichtbar, kann die gesamte Liste auf dem Display dargestellt werden. Eine Wischbewegung nach unten bzw. nach oben ist dann nicht möglich.

11.7 Wartungsbereich

Im Wartungsbereich können verschiedene Einstellungen für die Anzeige auf dem Display vorgenommen werden.

Wartung - Druckvorschau



Druckvorschau aktiviert Ein/Aus

Bei aktivierter Druckvorschau wird auf dem Display ein Bild des aktuell gedruckten Layouts angezeigt. Ist die Funktion nicht aktiviert, bleibt das Feld leer.



Druckvorschau – Zoom

Auswählen einer bestimmten Zoom-Einstellung für die Darstellung der Druckvorschau.



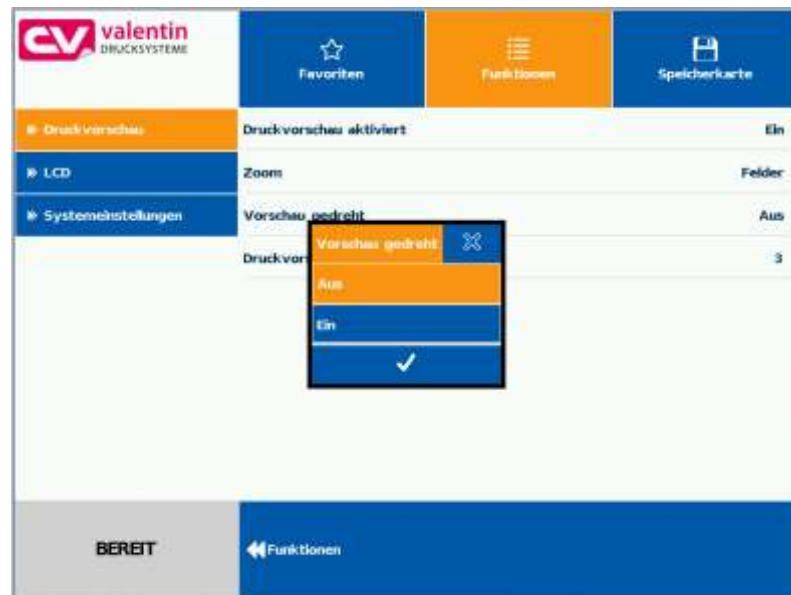
Etikett: Das gesamte Layout wird in den Anzeigebereich eingepasst.

Felder: Nur der Druckbereich wird in den Anzeigebereich eingepasst.

1 .. 8: Manueller Zoomfaktor um den das gesamte Layout verkleinert wird.

Druckvorschau – Vorschau gedreht

Die Anzeige der Etikettenvorschau auf dem LCD kann gedreht werden.



Ein: Die Etikettenvorschau wird um 180 Grad gedreht auf dem Display angezeigt.

Aus: Die Etikettenvorschau wird in Leserichtung dargestellt.

Druckvorschau – Intervall

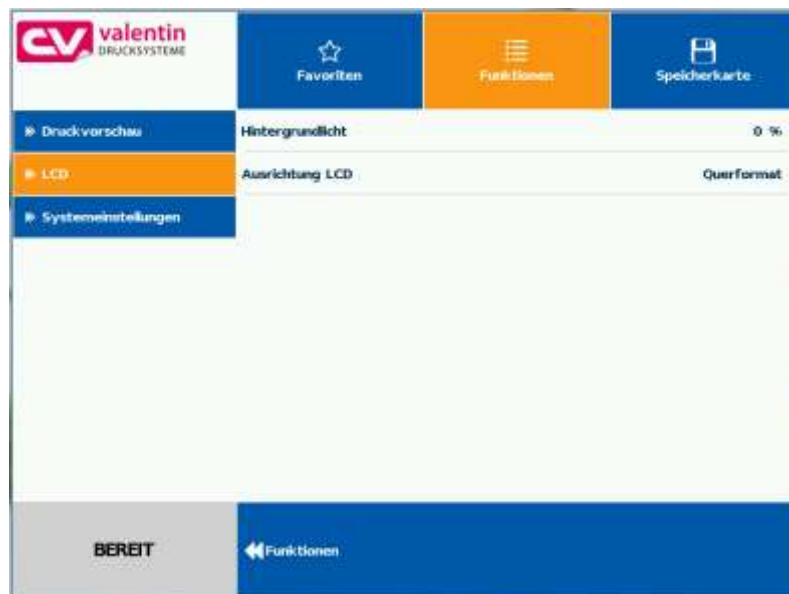
Während eines laufenden Druckauftrags wird die Vorschau im eingestellten Intervall aktualisiert.



Wertebereich: 0 .. 10 Sekunden

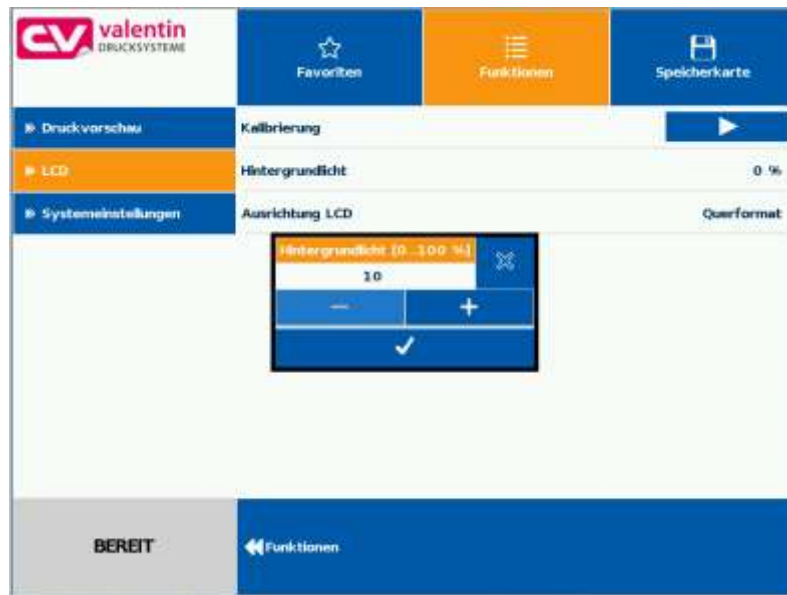
Wartung - LCD

Im LCD Wartungsbereich können verschiedene Einstellungen für das Touchscreen Display vorgenommen werden.



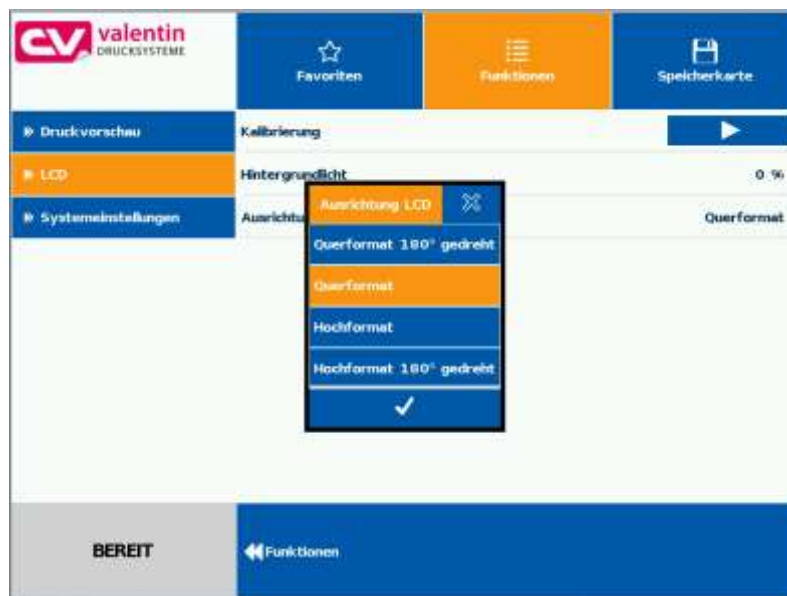
LCD – Hintergrundlicht

Einstellung der Helligkeit der Hintergrundbeleuchtung.



Wertebereich: 0 .. 100 %.

LCD - Ausrichtung



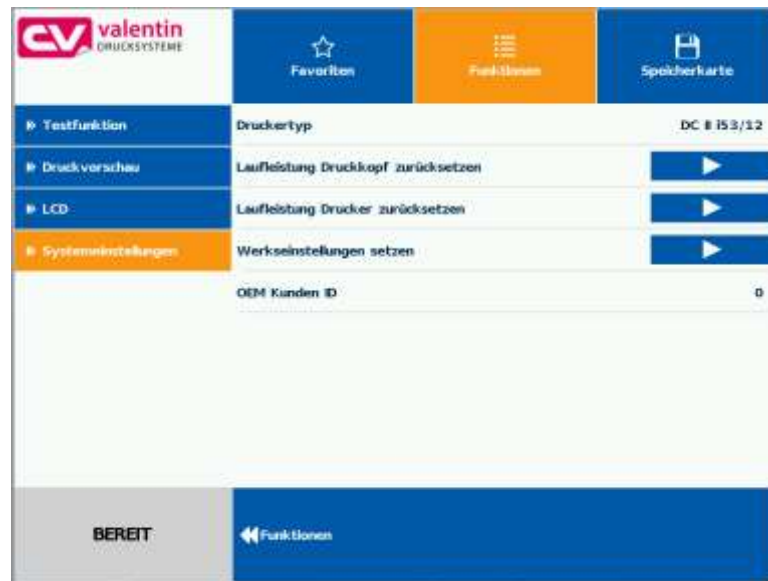
Querformat 180° gedreht: Das Display wird 180 Grad gedreht zur Funktion 'Querformat' dargestellt.

Querformat: Das Display wird 90 Grad zur Leserichtung dargestellt.

Hochformat: Das Display wird in Leserichtung dargestellt.

Hochformat 180° gedreht: Das Display wird um 180 Grad gedreht angezeigt.

**Wartung -
Systemeinstellungen**



Verschiedene Systemeinstellungen wie z.B. Druckertyp setzen, Laufleistung zurücksetzen etc. können vorgenommen werden.

Für die Einstellungen ist jedoch das jeweils entsprechende Passwort notwendig.



11.8 Prozessdaten

Aktivierung der Anzeige für Prozessdaten



Um die Prozessdaten anzuzeigen, muss der Parameter zuvor im Menü *Wartung/Druckvorschau* aktiviert werden.

Parameter zu Prozessdaten hinzufügen



Durch langes Drücken (2 s) auf einen Parameter (z.B. aktuelle Uhrzeit) wird die zugehörige Auswahl angezeigt.

Mit *zu Prozessdaten hinzufügen* wird der ausgewählte Parameter zur Liste der Prozessdaten hinzugefügt.



Parameter aus Prozessdaten entfernen



Durch langes Drücken (2 s) auf einen Parameter (z.B. aktuelle Uhrzeit) wird die zugehörige Auswahl angezeigt. Mit *aus Prozessdaten entfernen* wird der ausgewählte Parameter von der Liste entfernt.

Wechsel der Anzeige Prozessdaten - Druckvorschau

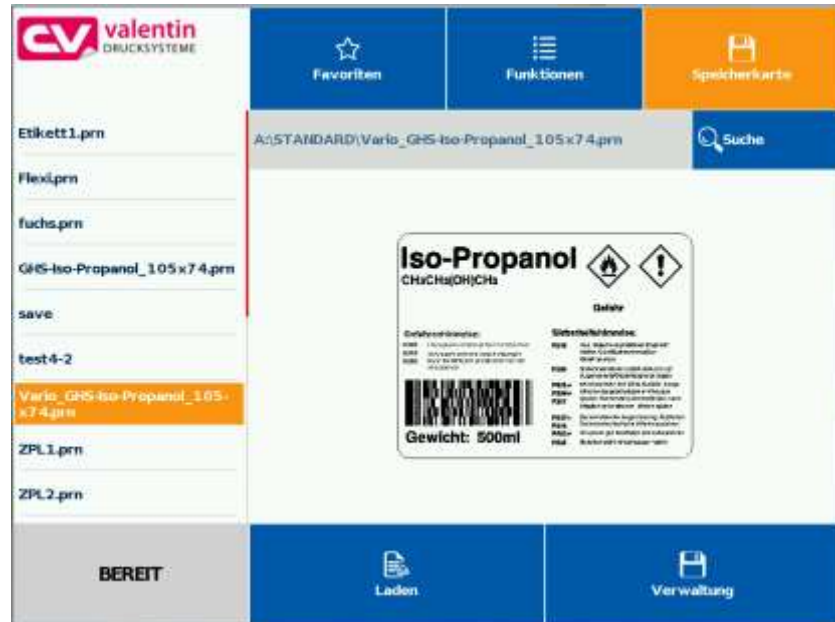
Bei aktivierter Druckvorschau wird auf dem Display ein Bild des aktuell gedruckten Layouts angezeigt. Der Wechsel zur Prozessdaten Ansicht erfolgt durch Wischen nach rechts.

11.9 Speicherkarten Menü

Compact Flash Card USB Stick

Auf der linken Seite wird untereinander der Inhalt des aktuell ausgewählten Verzeichnisses angezeigt.

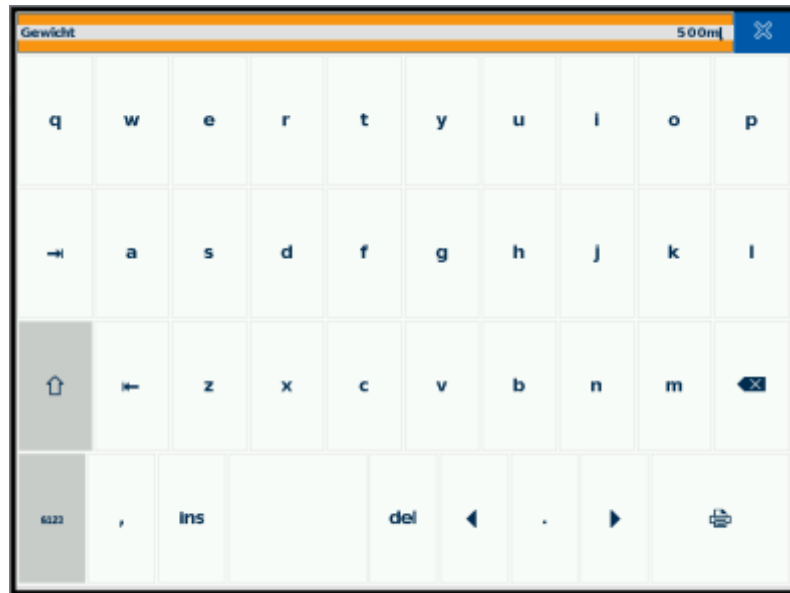
Rechts daneben ist der Vorschaubereich der, falls verfügbar, die Vorschau des ausgewählten Layouts anzeigt.



Laden: Das ausgewählte Layout wird geladen und der Druckauftrag gestartet.

Verwaltung: Wechsel in den Dateimanager (Explorer)

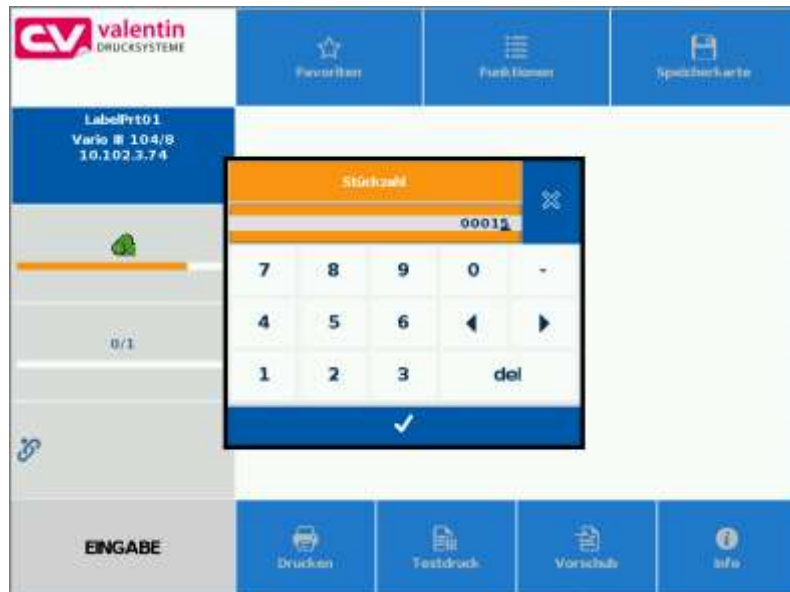
Variablen Eingabe



An der Position des Cursors kann die Benutzerabfrage eingegeben werden.

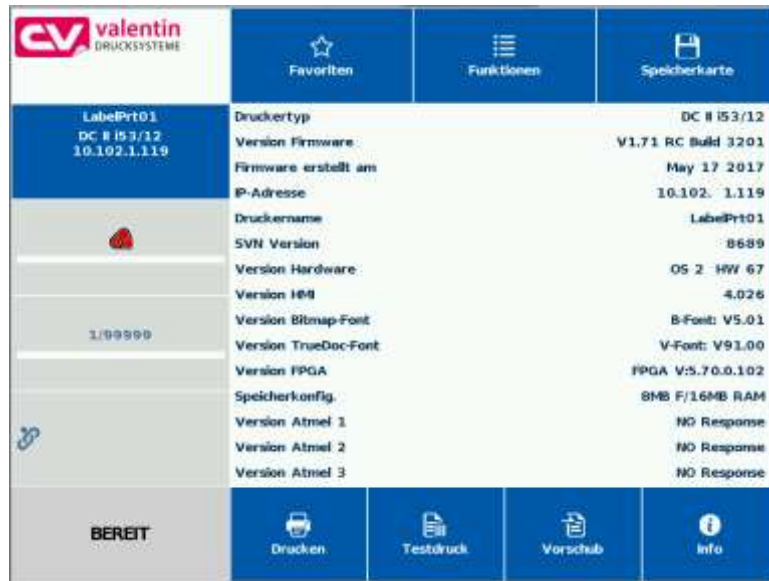
Taste  drücken um in das Feld für die Stückzahleingabe zu gelangen.

Stückzahl Eingabe



Eingabe der Stückzahl der Layouts die gedruckt werden sollen.

11.10 Info Bereich

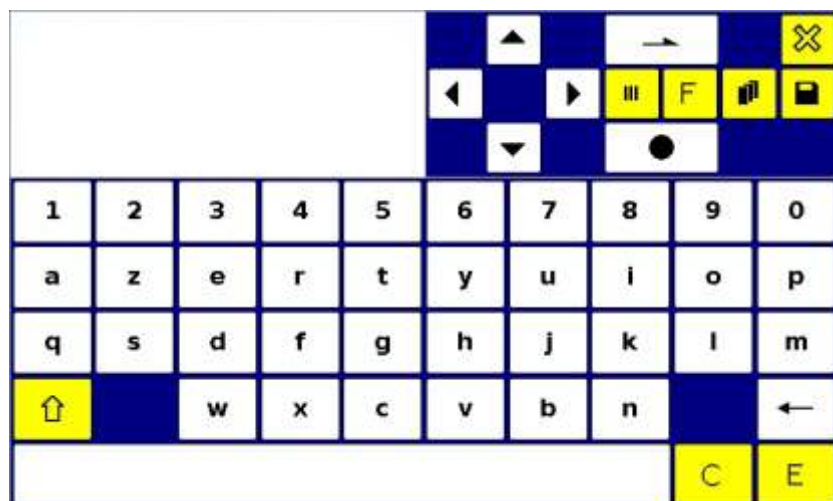


Durch Tippen auf Info werden die Versionen der installierten Komponenten angezeigt.

Durch erneutes Drücken auf den Info Button wird wieder die Grundanzeige (Home) angezeigt.

11.11 Umstellung auf Folientastatur

Durch langes Drücken (> 3 s) auf das Firmenlogo links oben wechselt die Anzeige zu einer stilisierten Folientastatur. Die Einstellungen können über das Standard Bedienfeld (siehe Seite 51) vorgenommen werden. Mit wird wieder in die vorherige Ansicht gewechselt.



12 Wartung und Reinigung



GEFAHR!

Lebensgefahr durch Stromschlag!

⇒ Vor allen Wartungsarbeiten das Drucksystem vom Stromnetz trennen und kurz warten, bis sich das Netzteil entladen hat.



HINWEIS!

Für die Reinigung des Geräts sind persönliche Schutzeinrichtungen wie Schutzbrille und Handschuhe empfehlenswert.

Bei Wartungsarbeiten ist die Serviceanleitung zu beachten.

Wartungsplan

Wartungsaufgabe	Häufigkeit
Allgemeine Reinigung (siehe Abschnitt 12.1, Seite 127).	Bei Bedarf.
Transferband-Laufrolle reinigen (siehe Abschnitt 12.2, Seite 128).	Bei jedem Wechsel der Transferbandrolle oder bei Beeinträchtigung des Druckbilds.
Druckkopf reinigen (siehe Abschnitt 12.3, Seite 128).	Bei jedem Wechsel der Transferbandrolle oder bei Beeinträchtigung des Druckbilds.
Druckkopf austauschen (siehe Abschnitt 12.4, Seite 129).	Bei Fehlern im Druckbild.



HINWEIS!

Die Handhabungsvorschriften zur Verwendung von Isopropanol (IPA) sind zu beachten. Bei Kontakt mit der Haut oder den Augen mit fließendem Wasser gründlich auswaschen. Bei anhaltender Reizung Arzt aufsuchen. Für gute Belüftung sorgen.

12.1 Allgemeine Reinigung



VORSICHT!

Beschädigung des Direktdruckwerks durch scharfe Reinigungsmittel!

- ⇒ Keine Scheuer- oder Lösungsmittel zur Reinigung der Außenflächen oder Baugruppen verwenden.
- ⇒ Staub und Papierfusseln im Druckbereich mit weichem Pinsel oder Staubsauger entfernen.
- ⇒ Außenflächen mit Allzweckreiniger säubern.

12.2 Transferband-Laufrolle reinigen

Eine Verschmutzung der Laufrolle führt zu einer schlechteren Druckqualität und kann außerdem zu Beeinträchtigungen des Materialtransports führen.

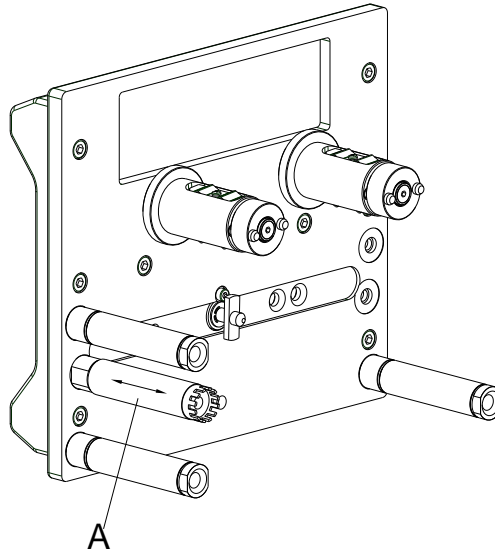


Abbildung 23

1. Transferbandkassette entfernen.
2. Ablagerungen mit Walzenreiniger und weichem Tuch entfernen.
3. Wenn die Rolle (A) Beschädigungen aufweist, Rolle tauschen.

12.3 Druckkopf reinigen

Während des Drucks kommt es zu Verunreinigungen am Druckkopf z.B. durch Farbpartikel des Transferbandes. Deshalb ist es sinnvoll und notwendig, den Druckkopf in gewissen Zeitabständen, abhängig von Betriebsstunden und Umgebungseinflüssen wie Staub usw., zu reinigen.



VORSICHT!

Beschädigung des Geräts!

- ⇒ Keine scharfen, spitzen oder harten Gegenstände zur Reinigung des Druckkopfs verwenden.
- ⇒ Glasschutzschicht des Druckkopfs nicht berühren.

1. Transferbandkassette entfernen.
2. Druckkopfoberfläche mit einem in reinem Alkohol getränktem Wattestäbchen reinigen.
3. Vor Inbetriebnahme des Geräts, Druckkopf 2 bis 3 Minuten trocknen lassen.

12.4 Druckkopf austauschen



VORSICHT!

Beschädigung des Druckkopfs durch elektrostatische Entladungen oder mechanische Einflüsse!

- ⇒ Gerät auf geerdeter leitfähiger Unterlage aufstellen.
- ⇒ Körper erden, z.B. durch Anlegen eines geerdeten Handgelenkgurts.
- ⇒ Kontakte an den Steckverbindungen nicht berühren.
- ⇒ Druckleiste nicht mit harten Gegenständen oder der Hand berühren.

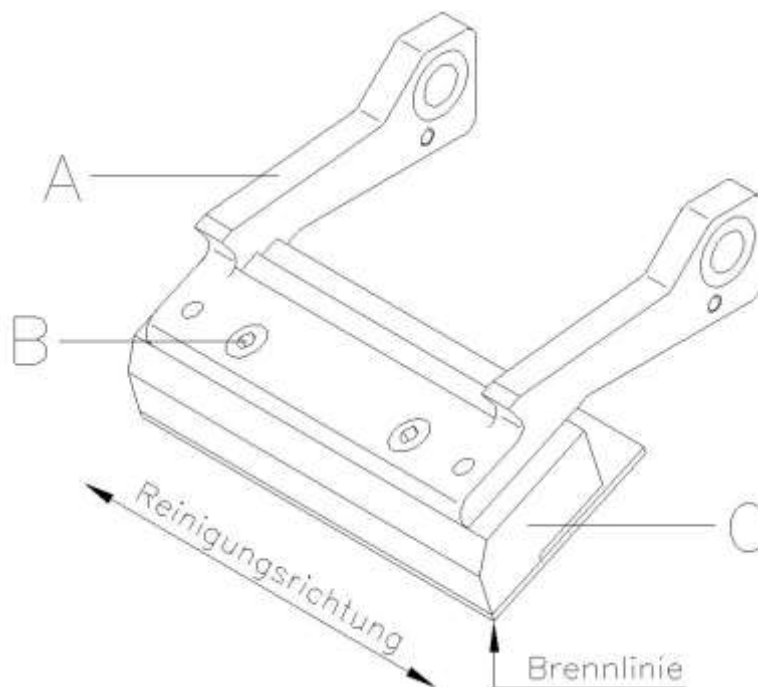
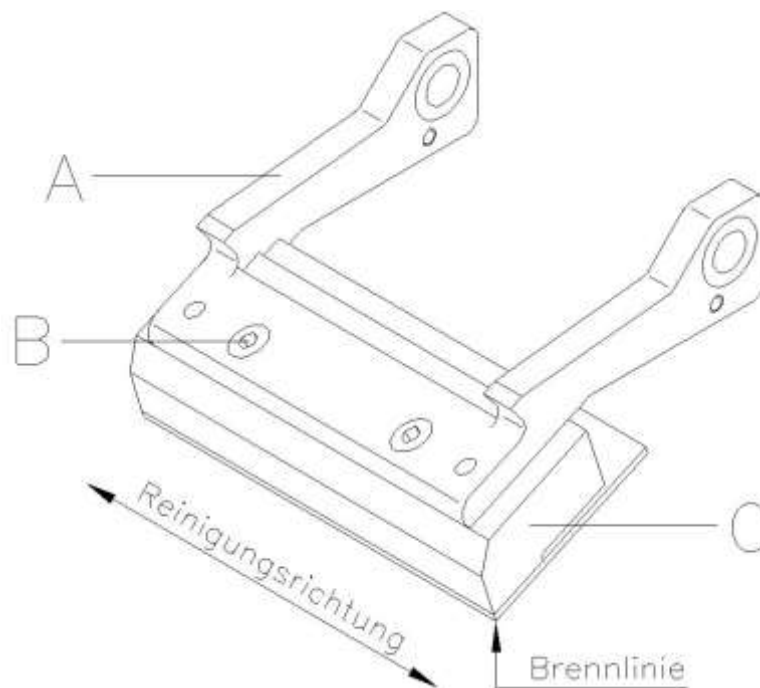


Abbildung 24

Druckkopf ausbauen

1. Transferbandkassette entfernen.
2. Druckkopfeinheit in geeignete Serviceposition schieben.
3. Druckkopfhalter (A) leicht nach unten drücken bis ein Inbusschlüssel in die Schrauben (B) eingeführt werden kann.
4. Schrauben (B) entfernen und Druckkopf (C).
5. Steckverbindung auf der Rückseite vom Druckkopf abziehen.

**Abbildung 25****Druckkopf einbauen**

1. Steckverbindungen an den neuen Druckkopf anstecken.
2. Druckkopf im Druckkopfhalter (A) positionieren, sodass die Stifte in die entsprechenden Bohrungen im Druckkopfhalter (A) greifen.
3. Druckkopfhalter (A) mit einem Finger leicht auf der Druckwalze halten und korrekte Lage des Druckkopfs (C) prüfen.
4. Mit dem Sechskantschlüssel Schrauben (B) einschrauben und festziehen.
5. Transferbandmaterial wieder einlegen (siehe Kapitel 8, Seite 45).
6. In den 'Service Funktionen/Dot Widerstand' den Widerstandswert des neuen Druckkopfs eingeben. Der Wert ist auf dem Typenschild des Druckkopfs zu finden.
7. Position des Druckkopfs mittels eines Testdrucks prüfen.

12.5 Winkeleinstellung (intermittierender Modus)

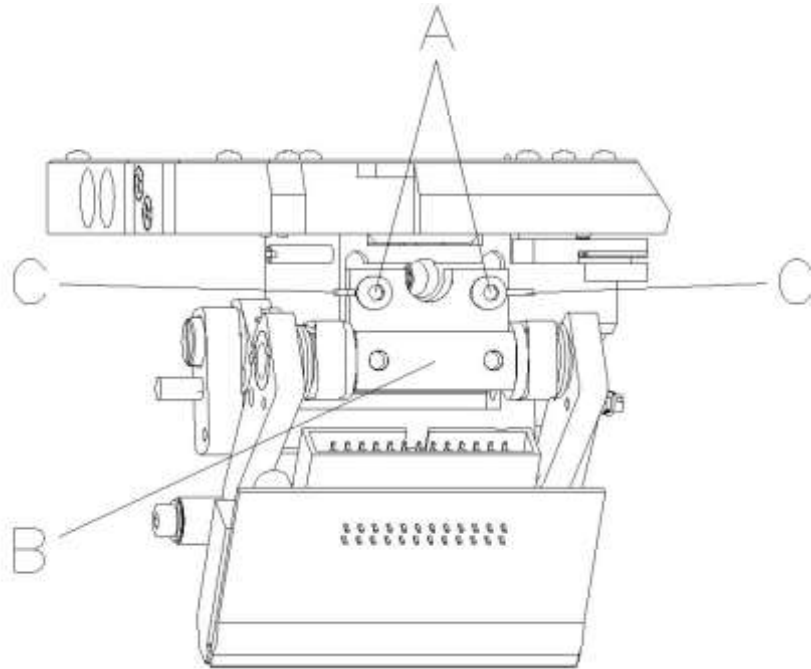


Abbildung 26

Der Einbauwinkel des Druckkopfes beträgt standardmäßig 26° zur Druckfläche. Fertigungstoleranzen des Druckkopfes und der Mechanik können jedoch einen anderen Winkel erforderlich machen.



VORSICHT!

Beschädigung des Druckkopfs durch ungleiche Abnutzung!
Größerer Verschleiß von Transferband durch schnelleres Reißen.

⇒ Werkseinstellung nur in Ausnahmefällen verändern.

1. Innensechskantschrauben (A) leicht lösen.
2. Stellstück (B) verschieben, um den Winkel zwischen Druckkopf und Druckkopfhalter zu verstellen.
Verschieben nach unten = Winkel verkleinern
Verschieben nach oben = Winkel vergrößern
3. Innensechskantschrauben (A) wieder anziehen.
4. Druckauftrag über ca. 3 Layouts starten und korrekten, faltenlosen Bandlauf kontrollieren.



HINWEIS!

Die angebrachten Schlitz (C) dienen zur Positionskontrolle. Es ist auf eine möglichst parallele Einstellung zu achten.

12.6 Druckqualität optimieren

Die nachfolgende Übersicht zeigt Möglichkeiten, die Druckqualität zu verbessern. Generell gilt jedoch, je höher die Druckgeschwindigkeit, desto niedriger die Druckqualität.

Problem	Mögliche Behebung
Gleichmäßig schwaches Druckbild	<ul style="list-style-type: none"> • Brennstärke erhöhen • Andruck erhöhen • Druckgeschwindigkeit herabsetzen • Transferbandgeschwindigkeit verringern • Abstand zwischen Druckkopf und Druckunterlage verkleinern • Transferband- Druckmedium-Kombination ändern • Druckunterlage überprüfen (Härte) • Druckkopfwinkel ändern
Partial schwaches Druckbild (einseitig)	<ul style="list-style-type: none"> • Unterlage parallel zum Druckkopf ausrichten • Farbbandspannung gleichmäßig einstellen • Druckkopfwinkel gleichmäßig einstellen
Partial schwaches Druckbild (periodisch)	<ul style="list-style-type: none"> • Unterlage eben schleifen • Unterlage gegen Durchbiegung verstärken

12.7 Taktzahl optimieren (intermittierender Modus)



HINWEIS!

Taktzahl ist ein abgeschlossener Druckzyklus pro Zeiteinheit.

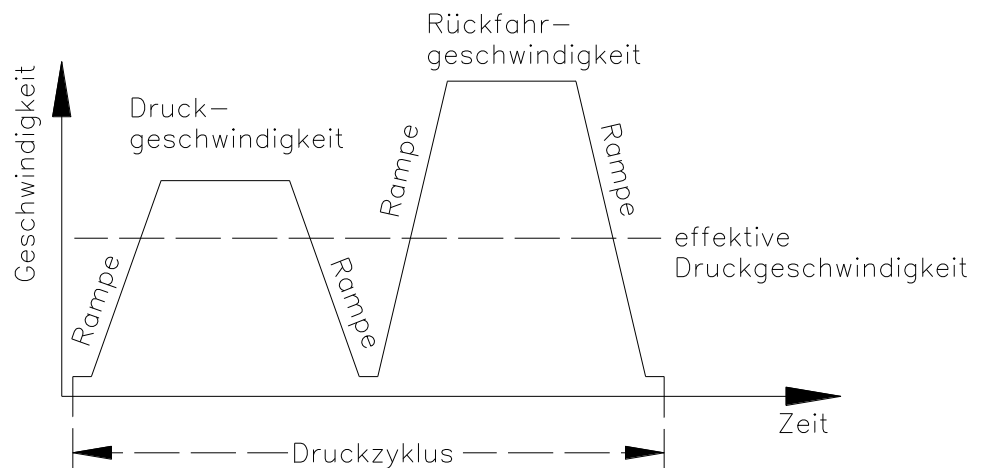


Abbildung 27

Bei zeitkritischen Anwendungen können durch günstige Auswahl von verschiedenen Geräteparametern die effektive Druckgeschwindigkeit und somit die Taktzahl erhöht werden.

- Druckgeschwindigkeit generell erhöhen.
- Rückfahrgeschwindigkeit generell erhöhen.
- Beschleunigungs- und Bremsrampe generell erhöhen.
- Nullpunkt der Druckeinheit verschieben.
- Senkrechte Einbaulage der Druckmechanik vermeiden. Gerät besser in waagrechter Lage einbauen.
- Auf geringen Abstand zwischen Druckkopf und Druckunterlage achten.
- Optimierung ausschalten.
- Layout auf einen kurzen Druckweg optimieren, d.h. wenig Leerzeichen, keine Ränder an Ober- bzw. Unterseite, Druckmedium evtl. drehen.

13 Signaldiagramme

13.1 Kontinuierlicher Modus



HINWEIS!

Die Zeile 'Datenempfang' zeigt an, wann das Direktdruckwerk im zeitlichen Ablauf Daten empfängt.

Spendemodus Dynamisch

Anzahl Layouts pro Druckauftrag: 1
Datenspeicher: Standard
Optimierung: Ein
Trigger Eingang Druckstart: Steigende Flanke

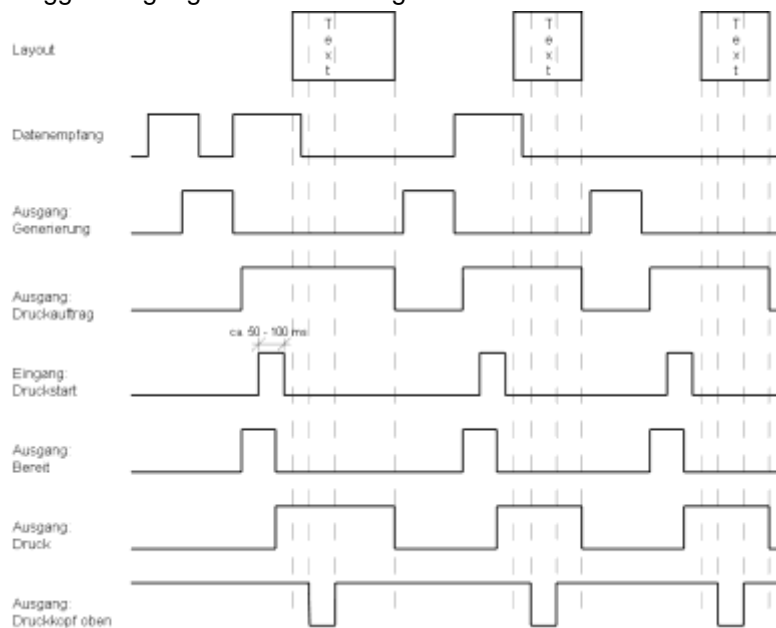


Abbildung 28

Layout

Beim „Spendemodus: Dynamisch“ wird der Layoutabstand auf dem Material in der Praxis nicht durch die Layoutlänge, sondern durch die Zeit zwischen den Startimpulsen auf den Druckstart-Eingang bestimmt.

Da bei der Einstellung „Datenspeicher: Standard“ der nächste Druckauftrag erst nach Beendigung des vorherigen generiert wird, und ein Druckauftrag erst nach Vorschub des kompletten Layouts beendet ist, hängt die kleinstmögliche Zeit zwischen zwei Startimpulsen auch von der Layoutlänge ab.

Wenn, wie in diesem Beispiel am ersten Layout gezeigt, die zu druckenden Daten sich nur am Anfang des Layouts befinden und der Rest des Layouts leer ist, so kann man durch Verkleinern der Layoutlänge die min. Startimpulszeit verkleinern (gilt nicht für „Datenspeicher: Erweitert“).

Datenempfang

Sobald die Generierung eines Layouts beendet ist, wird ein neues an das Direktdruckwerk geschickt. Die Empfangszeit für das erste Layout, ist in der Regel kürzer, da das Direktdruckwerk zu diesem Zeitpunkt keine weiteren Aktivitäten ausführt. Beim Empfang des folgenden Layouts verlängert sich die Empfangszeit, da das Direktdruckwerk neben dem Datenempfang auch gleichzeitig Drucken muss.

Anzahl Layouts pro Druckauftrag: 1
 Datenspeicher: Erweitert
 Optimierung: Ein
 Trigger Eingang Druckstart: Steigende Flanke

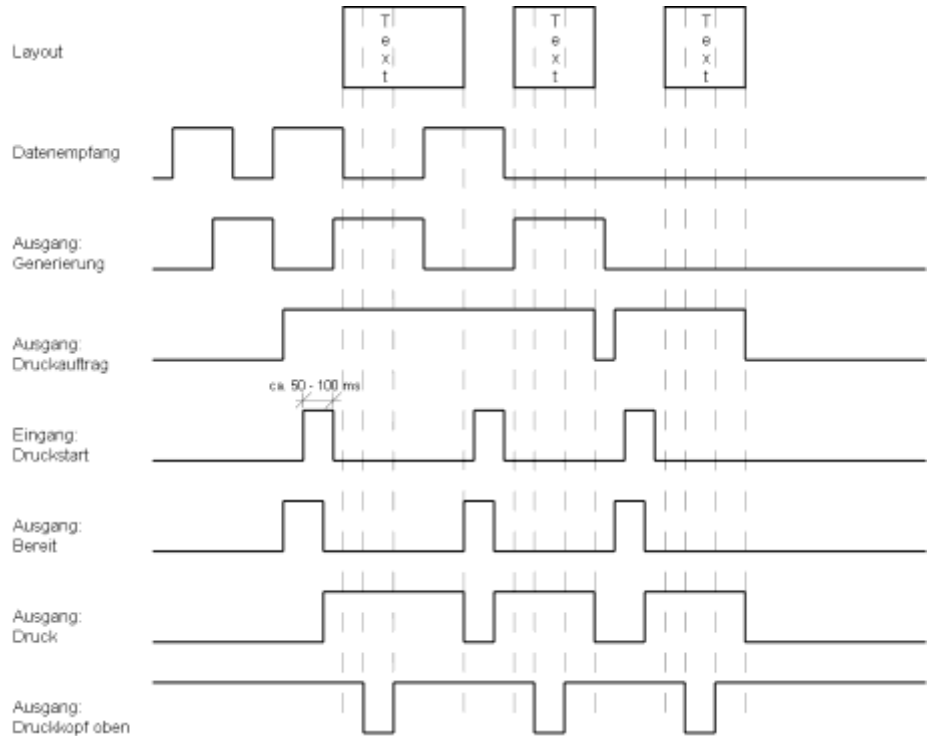


Abbildung 29

- Layout** Zum besser Vergleich wurden die gleichen Layouts wie oben verwendet.

- Datenempfang** Sobald die Generierung eines Layouts beendet ist, wird ein neues an das Direktdruckwerk geschickt.

- Datenempfang/
Generierung** Die Empfangszeit und Generierungszeit für das erste Layout, sind in der Regel kürzer, da das Direktdruckwerk zu diesem Zeitpunkt keine weiteren Aktivitäten ausführt. Beim Empfang des folgenden Layouts verlängert sich die Empfangszeit, da das Direktdruckwerk neben dem Datenempfang auch gleichzeitig Drucken muss.

- Generierung** Bei der Einstellung „Datenspeicher: Erweitert“ werden empfangene Daten auch nach dem Starten eines Druckauftrages verarbeitet (generiert).

- Druckauftrag** Vor Beendigung des aktuellen Druckauftrages, wird der nächste Auftrag bereits generiert. Der Signalausgang bleibt daher aktiv und der nächste Startimpuls kann gesendet werden.

- Druck** Bevor der nächste Startimpuls gesendet wird, muss der Druck beendet sein, sonst wird der Impuls ignoriert.

Anzahl Layouts pro Druckauftrag: 3
 Datenspeicher: Aus/Standard/Erweitert
 Optimierung: Ein
 Trigger Eingang Druckstart: Steigende Flanke

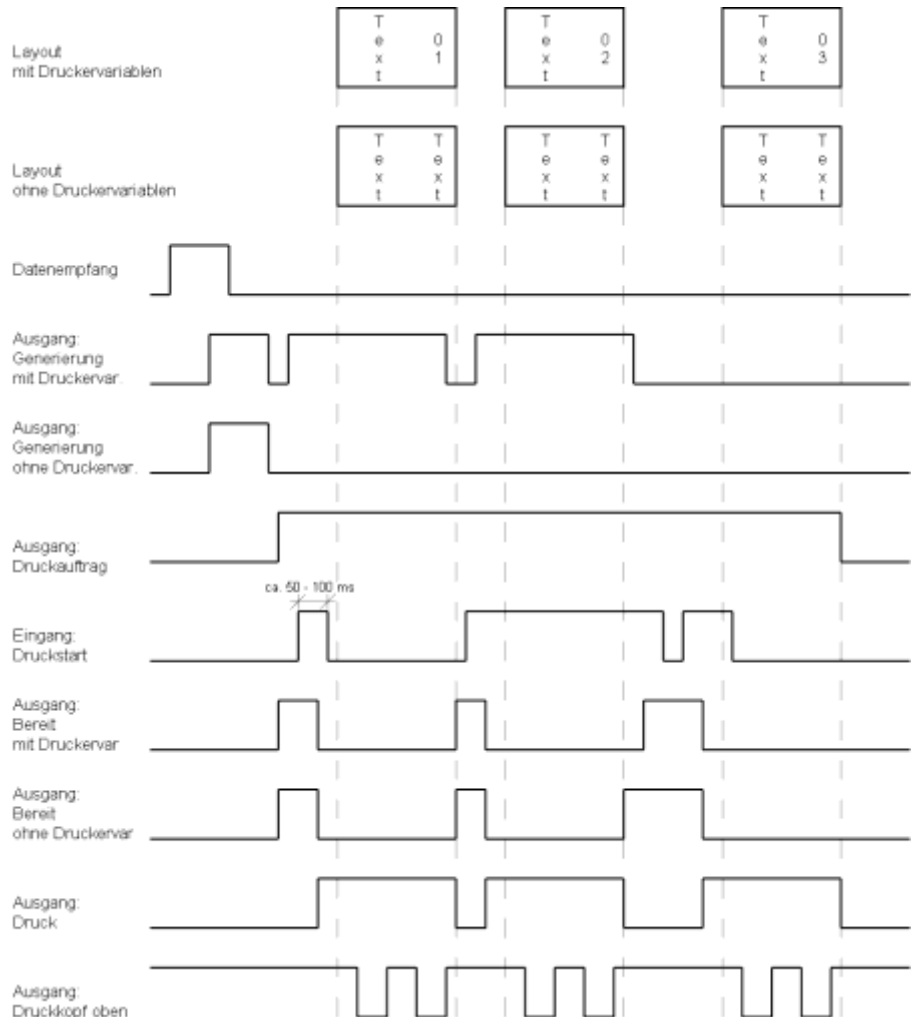


Abbildung 30

Layout/Generierung mit Druckervariablen

Die Verwendung von Druckervariablen bedeutet, dass nicht jedes Layout gleich aussieht, sondern das Direktdruckwerk nach jedem Layout, bestimmte Teile des Layouts neu generieren muss, hier z.B. einen Numerator.

Layout/Generierung ohne Druckervariablen

Jedes der 3 zu druckenden Layouts sieht gleich aus, so dass es nur einmal generiert werden muss.

Dateneingang

Da nur 1 Druckauftrag gesendet wird, muss auch nur einmal empfangen werden.

Druckauftrag

Da der Druckauftrag aus 3 Layouts besteht, bleibt der Druckauftragsausgang so lange aktiv bis alle 3 Layouts gedruckt sind.

Druckstart/Druck

Im dynamischen Spendemode wird nur die Flanke des Startimpulses als gültiges Druckstart-Signal gewertet. Allerdings sollte der Impuls trotzdem eine Mindestimpulsbreite von 50 ms haben.

**Spendemodus
Statisch**

Anzahl Layouts pro Druckauftrag: 4
 Datenspeicher: Aus/Standard/Erweitert
 Optimierung: Ein
 Trigger Eingang Druckstart: High Pegel

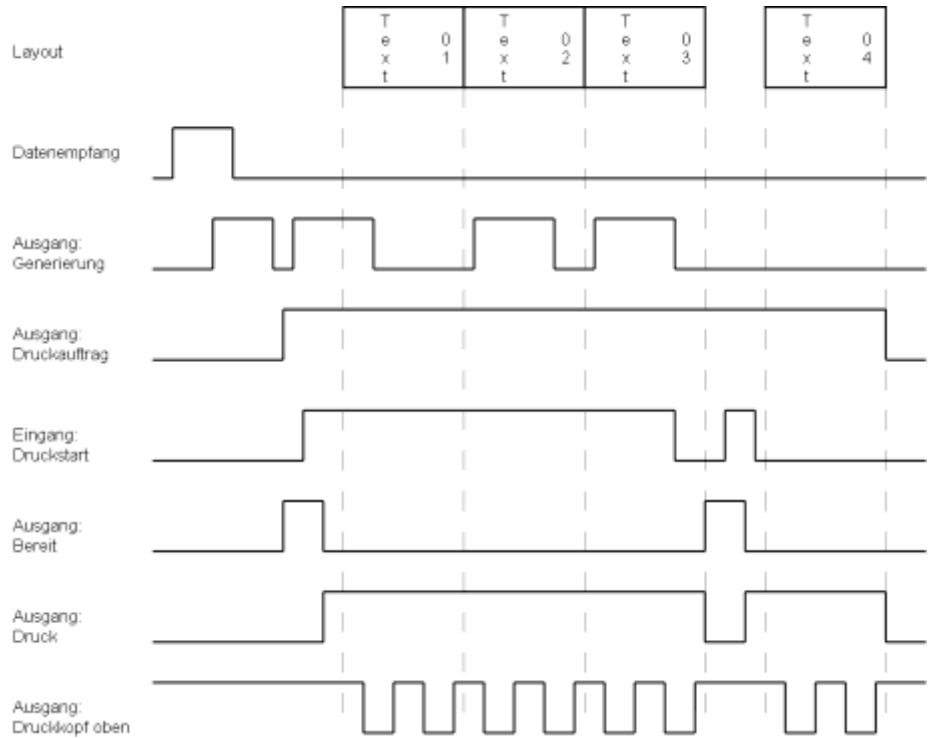


Abbildung 31

Layout

4 Layouts mit Numerator

Druckstart/Druck

Im statischen Spendemodus wird der Pegel des Startimpulses als gültiges Start-Signal interpretiert. Bleibt der Pegel aktiviert, dann wird der Druck, falls das Folge-Layouts bereits generiert wurde sofort mit diesem fortgesetzt. Nach Löschen des Signals, wird noch bis zum Ende des aktuellen Layouts gedruckt und auf den nächsten Startimpuls gewartet.

13.2 Intermittierender Modus

Mode 1 (Stückzahlbearbeitung)

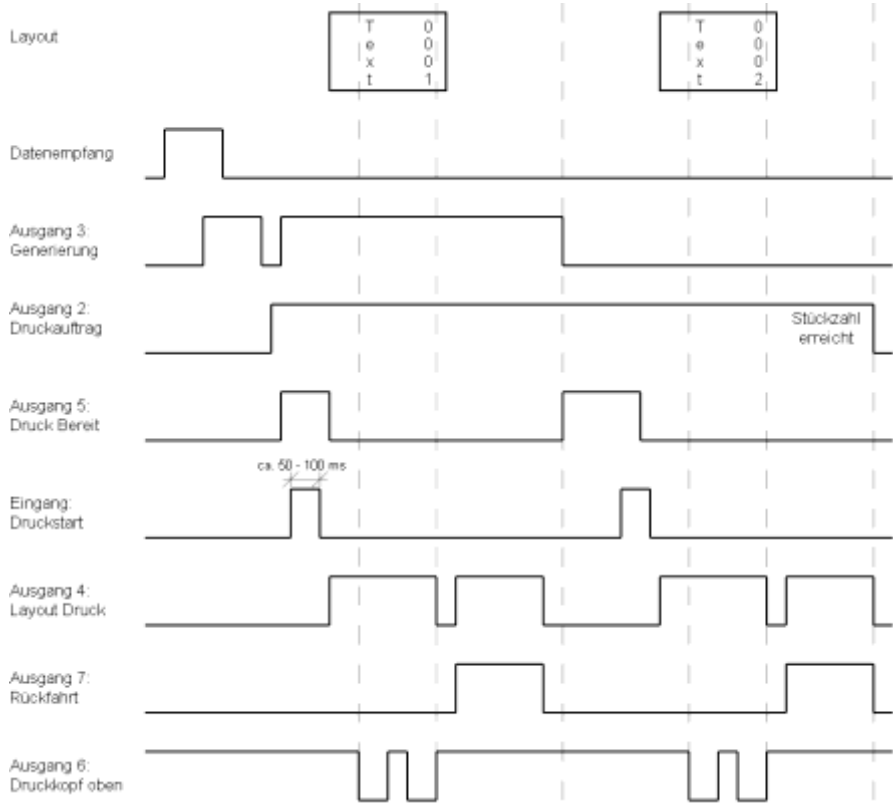


Abbildung 32

Mode 2 (Fortlaufender Modus)

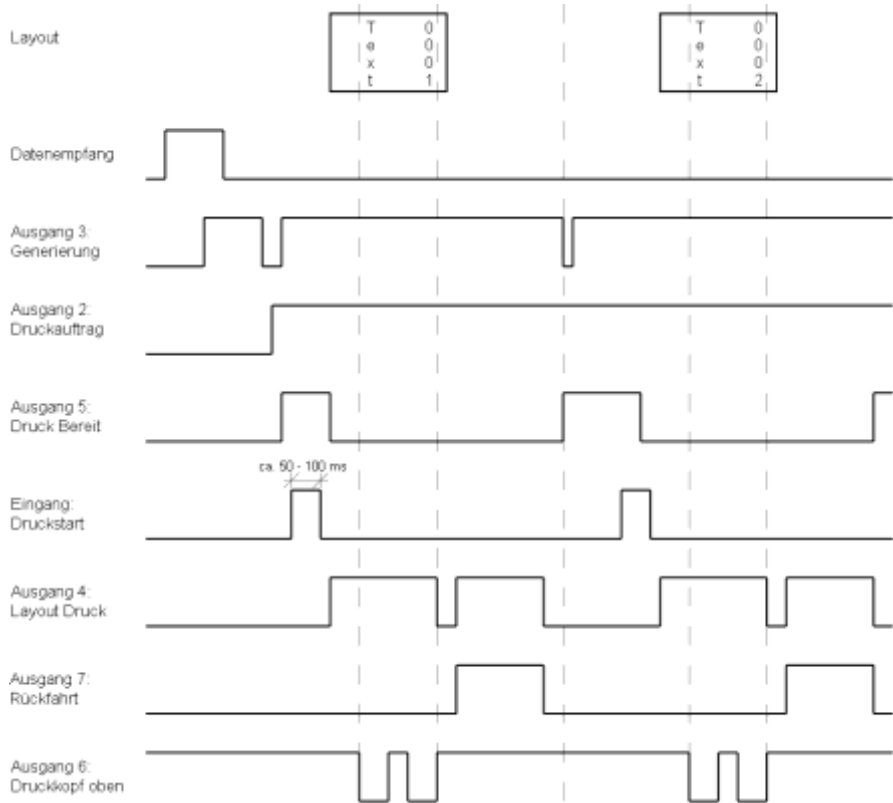


Abbildung 33

14 Fehlermeldungen und Fehlerbehebung

Fehlermeldung	Ursache	Behebung
1 Zeile zu hoch	Zeile ragt ganz bzw. teilweise über oberen Etikettenrand.	Zeile tiefer setzen (Y-Wert erhöhen). Rotation und Font überprüfen.
2 Zeile zu tief	Zeile ragt ganz bzw. teilweise über unteren Etikettenrand.	Zeile höher setzen (Y-Wert verringern). Rotation und Font überprüfen.
3 Zeichensatz	Ein bzw. mehrere Zeichen des Textes sind im ausgewählten Zeichensatz nicht vorhanden.	Text ändern. Zeichensatz wechseln.
4 Unbekannter Codetyp	Ausgewählter Code steht nicht zur Verfügung.	Codetyp überprüfen.
5 Ungültige Lage	Ausgewählte Lage steht nicht zur Verfügung.	Lage überprüfen.
6 CV Font	Ausgewählter Font steht nicht zur Verfügung.	Font überprüfen.
7 Vektor Font	Ausgewählter Font steht nicht zur Verfügung.	Font überprüfen.
8 Messung Etikett	Beim Messen wurde kein Etikett gefunden. Eingestellte Etikettenlänge zu groß.	Länge des Etiketts überprüfen. Korrektes Einlegen des Etikettenmaterials überprüfen. Messvorgang erneut starten.
9 Kein Etikett gefunden	Kein Etikett vorhanden. Etiketten-Lichtschanke verschmutzt. Etikett nicht richtig eingelegt.	Neue Etikettenrolle einlegen. Korrektes Einlegen des Etikettenmaterials überprüfen. Etiketten-Lichtschanke reinigen.
10 Kein Transferband	Während des Druckauftrags wird die Transferbandrolle leer. Defekt an Transferband-Lichtschanke.	Transferband wechseln. Transferband-Lichtschanke überprüfen (Service Funktionen).
11 COM FRAMING	Fehler Stopp Bit.	Stoppbits und Baudrate überprüfen. Kabel (Drucker und PC) überprüfen.
12 COM PARITY	Paritätsfehler.	Parität und Baudrate überprüfen. Kabel (Drucker und PC) überprüfen.
13 COM OVERRUN	Datenverlust an serieller Schnittstelle (RS-232).	Baudrate überprüfen. Kabel (Drucker und PC) überprüfen.

Fehlermeldung	Ursache	Behebung
14 Feldindex	Empfangene Zeilennummer ist bei RS-232 und paralleler Schnittstelle ungültig.	Gesendete Daten überprüfen. Verbindung (PC und Drucker) überprüfen.
15 Länge Maske	Länge des empfangenen Maskensatzes ungültig.	Gesendete Daten überprüfen. Verbindung (PC und Drucker)überprüfen.
16 Unbekannte Maske	Übertragender Maskensatz ungültig.	Gesendete Daten überprüfen Verbindung (PC und Drucker) überprüfen.
17 ETB fehlt	Kein Datensatzende gefunden.	Gesendete Daten überprüfen Verbindung (PC und Drucker)überprüfen.
18 Ungültiges Zeichen	Ein bzw. mehrere Zeichen des Textes sind im ausgewählten Zeichensatz nicht vorhanden.	Text ändern. Zeichensatz wechseln.
19 Ungültiger Satztyp	Übertragender Datensatz unbekannt.	Gesendete Daten überprüfen. Verbindung (PC und Drucker)überprüfen.
20 Falsche Prüfziffer	Bei Prüfziffernkontrolle war eingegebene bzw. empfangene Prüfziffer unkorrekt.	Prüfziffer neu berechnen. Codedaten überprüfen.
21 Falsche SC Zahl	Ausgewählte SC-Zahl bei EAN bzw. UPC ungültig.	SC-Zahl überprüfen.
22 Falsche Stellen	Eingegebene Stellen für EAN bzw. UPC ungültig (< 12; > 13).	Stellenzahl überprüfen.
23 Prüfziffern Berechnung	Ausgewählte Prüfziffernberechnung im Barcode nicht verfügbar.	Berechnung der Prüfziffer überprüfen. Codetyp überprüfen.
24 Ungültige Dehnung	Ausgewählter Zoomfaktor nicht verfügbar.	Zoomfaktor überprüfen.
25 Offset Vorzeichen	Eingegebenes Offset-Vorzeichen nicht verfügbar.	Offsetwert überprüfen.
26 Offset Limit	Eingegebener Offsetwert ungültig.	Offsetwert überprüfen.
27 Druckkopf Temperatur	Druckkopftemperatur zu hoch. Druckkopf-Temperaturfühler defekt.	Brennstärke reduzieren. Druckkopf austauschen.
28 Fehler Messer	Fehler beim Schnitt --> Papierstau.	Lauf des Etikettenbandes überprüfen. Messerlauf überprüfen.

Fehlermeldung	Ursache	Behebung
29 Ungültiger Parameter	Eingegebene Zeichen entsprechen nicht den vom Datenbezeichner zugelassenen Zeichen.	Codedaten überprüfen.
30 Datenbezeichner	Ausgewählter Datenbezeichner bei GS1-128 nicht verfügbar.	Codedaten überprüfen.
31 Zeilen < 2, Endlos	Fehlendes HIBC Systemzeichen. Fehlender Primärkode.	Definition des HIBC Codes überprüfen.
32 Systemuhr	Funktion Real Time Clock ausgewählt, aber Akku ist leer. RTC defekt.	Akku auswechseln oder nachladen. RTC-Baustein austauschen.
33 Kein CF Interface	Verbindung (CPU und Speicherkarte) unterbrochen. Speicherkarten Schnittstelle defekt.	Verbindung (CPU und Speicherkarten Schnittstelle) überprüfen. Speicherkarte Schnittstelle überprüfen.
34 Ungenügend Speicher	Kein Druckspeicher gefunden.	Speicherbestückung auf CPU überprüfen.
35 Druckkopf offen	Beim Start des Druckauftrags ist Druckkopf nicht angeklappt.	Druckkopf nach unten klappen und Druckauftrag erneut starten.
36 Ungültiges Format	BCD-Fehler Ungültiges Format für Berechnung der Euro-Variablen.	Eingegebenes Format überprüfen.
37 Überlauf	BCD-Fehler Ungültiges Format für Berechnung der Euro-Variablen.	Eingegebenes Format überprüfen.
38 Division durch 0	BCD-Fehler Ungültiges Format für Berechnung der Euro-Variablen.	Eingegebenes Format überprüfen.
39 FLASH ERROR	Fehler FLASH Baustein.	Software Update durchführen. CPU austauschen.
40 Länge Kommando	Länge des empfangenen Kommandosatzes ungültig.	Gesendete Daten überprüfen. Verbindung (PC und Drucker) überprüfen.
41 Kein Laufwerk	Speicherkarte nicht gefunden / nicht richtig eingesteckt.	Speicherkarte richtig einstecken.
42 Fehlerhaftes Laufwerk	Speicherkarte kann nicht gelesen werden (fehlerhaft).	Speicherkarte überprüfen und evtl. austauschen.

Fehlermeldung	Ursache	Behebung
43 Laufwerk nicht formatiert	Speicherkarte nicht formatiert.	Speicherkarte formatieren.
44 Aktuelles Verzeichnis löschen	Versuch das aktuelle Verzeichnis zu löschen.	Verzeichnis wechseln.
45 Pfad zu lang	Pfadangabe zu lang, zu hohe Verzeichnistiefe.	Kürzeren Pfad angeben.
46 Schreibschutz	Speicherkarte ist schreibgeschützt.	Schreibschutz entfernen.
47 Verzeichnis nicht Datei	Versuch ein Verzeichnis als Dateinamen anzugeben.	Eingabe korrigieren.
48 Datei geöffnet	Versuch eine Datei zu ändern während Zugriff stattfindet.	Andere Datei auswählen.
49 Datei fehlt	Angegebene Datei existiert nicht.	Dateinamen überprüfen.
50 Ungültiger Dateiname	Dateiname enthält ungültige Zeichen.	Namen korrigieren. Sonderzeichen entfernen.
51 Interner Dateifehler	Interner Dateisystemfehler.	Zuständigen Händler kontaktieren.
52 Hauptverzeichnis voll	Maximale Anzahl der Einträge (64) im Hauptverzeichnis erreicht.	Dateien in Unterverzeichnissen ablegen.
53 Laufwerk voll	Maximale Kapazität der Speicherkarte erreicht.	Neue Karte verwenden. Nicht benötigte Dateien löschen.
54 Datei/Verzeichnis vorhanden	Die ausgewählte Datei/Verzeichnis existiert bereits.	Namen überprüfen. Anderen Namen auswählen
55 Datei zu groß	Nicht genug Speicherplatz auf Ziellaufwerk beim Kopiervorgang vorhanden.	Größere Zielkarte verwenden.
56 Kein Update	Fehler in Updatedatei der Firmware.	Update erneut durchführen.
57 Grafikdatei	Ausgewählte Datei enthält keine Grafikdaten.	Dateiname überprüfen.
58 Verzeichnis nicht leer	Versuch ein nicht leeres Verzeichnis zu löschen.	Alle Dateien und Unterverzeichnisse im gewünschten Verzeichnis löschen.
59 Kein CF Interface	Kein Laufwerk für Speicherkarte gefunden.	Korrekten Anschluss des Laufwerks überprüfen. Zuständigen Händler kontaktieren.

Fehlermeldung	Ursache	Behebung
60 Keine CF Karte	Keine Speicherkarte eingesteckt.	Speicherkarte in Einschub stecken.
61 Webserver Fehler	Fehler beim Start des Webserver.	Zuständigen Händler kontaktieren.
62 Falsches FPGA	Druckkopf FPGA falsch gesteckt.	Zuständigen Händler kontaktieren.
63 Endposition	Etikettenlänge zu lang. Anzahl Etiketten pro Zyklus zu hoch.	Etikettenlänge bzw. Anzahl Etiketten pro Zyklus überprüfen.
64 Nullpunkt	Lichtschranke defekt.	Lichtschranke austauschen.
65 Druckluft	Keine Druckluft angeschlossen.	Druckluftzufuhr überprüfen.
66 Externe Freigabe	Externes Druck Freigabesignal fehlt (Sondersoftware).	Eingangssignal überprüfen.
67 Zeile zu lang	Falsche Definition der Spaltenbreite bez. Anzahl der Spalten.	Spaltenbreite verkleinern bzw. Anzahl der Spalten korrigieren.
68 Scanner	Angeschlossener Barcodescanner meldet Gerätefehler.	Verbindung (Scanner und Drucker) überprüfen. Scanner auf Verschmutzung prüfen.
69 Scanner NoRead	Schlechtes Druckbild. Druckkopf verschmutzt oder defekt. Druckgeschwindigkeit zu hoch.	Brennstärke erhöhen. Druckkopf reinigen bzw. wechseln. Druckgeschwindigkeit reduzieren.
70 Scanner Daten	Abgescannte Zeichenfolge nicht identisch mit der zu druckenden Zeichenfolge.	Druckkopf austauschen.
71 Ungültige Seite	Als Seitenzahl wurde entweder 0 oder eine Zahl > 9 ausgewählt.	Seitenzahl zwischen 1 und 9 auswählen.
72 Seitenauswahl	Eine nicht vorhandene Seite wurde ausgewählt.	Definierten Seiten überprüfen.
73 Seite nicht definiert	Seite wurde nicht definiert.	Druckdefinition überprüfen.
74 Format Bedienerführung	Falsche Formateingabe für bedienergeführte Zeile.	Formatstring überprüfen.
75 Format Datum/Uhrzeit	Falsche Formateingabe für Datum/Uhrzeit.	Formatstring überprüfen.

Fehlermeldung	Ursache	Behebung
76 Warmstart CF	Keine Speicherkarte vorhanden.	Falls Option Warmstart aktiviert wurde, muss eine Speicherkarte gesteckt sein. Zum Stecken der Speicherkarte den Drucker zuerst ausschalten.
77 Spiegeln/Drehen	Funktion 'mehrbahniger Druck' und 'Spiegeln/Drehen' gemeinsam ausgewählt.	Beide Funktionen gemeinsam auswählen nicht möglich.
78 Systemdatei	Laden von temporären Warmstart Dateien.	Nicht möglich.
79 Schichtvariable	Fehlerhafte Definition der Schichtzeiten (Überschneidung der Zeiten).	Definition der Schichtzeiten überprüfen.
80 GS1 Databar Code	GS1 DataBar Barcode Fehler.	Definition und Parameter des GS1 Databar Barcodes überprüfen.
81 IGP Fehler	Protokollfehler IGP.	Gesendete Daten überprüfen.
82 Generierzeit	Druckbilderzeugung war beim Druckstart noch aktiv.	Druckgeschwindigkeit reduzieren. Verwenden Sie das Drucker Ausgangssignal zur Synchronisation. Bitmap Fonts verwenden, um Generierzeit zu verringern.
83 Transportsicherung	Beide DPM Positionssensoren (Start/Ende) aktiv.	Nullpunktsensor verschieben. Sensoren im Service Funktionen überprüfen.
84 Keine Fontdaten	Font und Webdaten fehlen.	Software Update durchführen.
85 Keine Layout ID	Etikett ID Definition fehlt.	Etiketten ID auf Etikett definieren.
86 Layout ID	Gescannte ID stimmt nicht mit definierter ID überein.	Falsches Etikett von Speicherkarte geladen.
87 RFID kein Etikett	RFID Einheit kann kein Etikett erkennen.	RFID Einheit verschieben oder Offset verwenden.
88 RFID Verify	Fehler bei Überprüfung der programmierten Daten.	Fehlerhaftes RFID Etikett. RFID Definition überprüfen.
89 RFID Timeout	Fehler bei Programmierung des RFID Etiketts.	Positionierung Etikett. Fehlerhaftes Etikett.
90 RFID Data	Fehlerhafte oder unvollständige Definition der RFID Daten.	Überprüfen Sie die RFID Daten Definitionen

Fehlermeldung	Ursache	Behebung
91 RFID Type	Definition der Etikettendaten stimmen nicht mit verwendetem Etikett überein.	Speicheraufteilung des verwendeten Etikettentyps überprüfen.
92 RFID Lock	Fehler bei Programmierung des RFID Etiketts (gesperrte Felder).	RFID Daten Definition überprüfen. Etikett wurde bereits programmiert.
93 RFID Programmierung	Fehler bei Programmierung des RFID Etiketts.	RFID Definition überprüfen.1
94 Scanner Timeout	Der Scanner konnte den Barcode nicht innerhalb der eingestellten Timeout Zeit lesen. Druckkopf defekt. Faltenwurf am Transferband. Scanner falsch positioniert. Timeout Zeit zu kurz.	Druckkopf überprüfen. Transferband überprüfen. Scanner korrekt positionieren, entsprechend dem eingestellten Vorlauf. Längere Timeout Zeit wählen.
95 Scanner Layout Differenz	Scannerdaten stimmen nicht mit Barcodedaten überein.	Ausrichtung des Scanners überprüfen. Scanner Einstellungen / Verbindung überprüfen.
96 COM Break	Fehler serielle Schnittstelle.	Einstellungen für serielle Datenübertragung sowie das Kabel (Drucker und PC) überprüfen.
97 COM General	Fehler serielle Schnittstelle.	Einstellungen für serielle Datenübertragung sowie das Kabel (Drucker und PC) überprüfen.
98 Keine Software Druckkopf FPGA	Keine Druckkopf-FPGA Daten vorhanden.	Zuständigen Händler kontaktieren.
99 Laden Software Druckkopf FPGA	Fehler beim Programmieren des Druckkopf-FPGA.	Zuständigen Händler kontaktieren.
100 Obere Endlage	Option Applikator Sensor Signal oben fehlt.	Eingangssignale und Druckluftzufuhr überprüfen.
101 Untere Endlage	Option Applikator Sensor Signal unten fehlt.	Eingangssignale und Druckluftzufuhr überprüfen.
102 Saugplatte leer	Option Applikator Sensor erkennt kein Etikett an Saugplatte.	Eingangssignale und Druckluftzufuhr überprüfen.

Fehlermeldung	Ursache	Behebung
103 Startsignal	Druckauftrag ist aktiv aber Gerät nicht bereit ihn zu verarbeiten.	Startsignal überprüfen.
104 Keine Druckdaten	Druckdaten außerhalb des Etiketts. Falscher Gerätetyp (Designsoftware) ausgewählt.	Eingestellten Gerätetyp überprüfen. Auswahl linkes/rechtes Druckmodul überprüfen.
105 Druckkopf	Kein Original Druckkopf wird verwendet.	Verwendeten Druckkopf überprüfen. Zuständigen Händler kontaktieren.
106 Ungültiger Tag Type	Falscher Tag-Typ. Tag-Daten passen nicht zu Tag-Typ im Drucker.	Daten anpassen oder richtigen Tag-Typ benutzen.
107 RFID inaktiv	RFID Modul ist nicht aktiviert. Keine RFID Daten können verarbeitet werden.	RFID Modul aktivieren oder RFID-Daten aus Etikettendaten entfernen.
108 Ungültiger GS1-128	Übergebener GS1-128 ist ungültig.	Barcode Daten überprüfen (siehe Spezifikation GS1-128).
109 EPC Parameter	Fehler während der EPC-Berechnung.	Daten überprüfen (siehe Spezifikation EPC).
110 Gehäuse offen	Beim Start des Druckauftrags ist der Gehäusedeckel nicht geschlossen.	Gehäusedeckel schließen und Druckauftrag erneut starten.
111 EAN.UCC Code	Übergebener EAN.UCC Code ist ungültig	Barcode Daten überprüfen (siehe jeweilige Spezifikation).
112 Druckschlitten	Druckschlitten bewegt sich nicht.	Zahnriemen überprüfen (evtl. gerissen).
113 Applikatorfehler	Option Applikator Fehler während des Arbeitens mit dem Applikator.	Applikator prüfen.
114 Linke Endlage	Option Applikator Der linke Endlagenschalter ist nicht in der richtigen Position.	Endlagenschalter LINKS auf korrekte Funktion und Position prüfen. Pneumatik für Querbewegung auf Funktion prüfen.
115 Rechte Endlage	Option Applikator Der rechte Endlagenschalter ist nicht in der richtigen Position.	Endlagenschalter RECHTS auf korrekte Funktion und Position prüfen. Pneumatik für Querbewegung auf Funktion prüfen.

Fehlermeldung	Ursache	Behebung
116 Druckposition	Option Applikator Der obere und rechte Endlagenschalter sind nicht in der richtigen Position.	Endlagenschalter OBEN und RECHTS auf korrekte Funktion und Position prüfen. Pneumatik auf Funktion prüfen.
117 XML Parameter	Die XML Datei enthält falsche Parameter.	Zuständigen Händler kontaktieren.
118 Ungült. Variable	Übertragene Variable mit Bedieneringabe ist ungültig.	Korrekte Variable ohne Bedieneringabe auswählen und übertragen.
119 Transferband	Während des Druckauftrags wird die Transferbandrolle leer. Defekt an Transferband-Lichtschanke.	Transferband wechseln. Transferband-Lichtschanke überprüfen (Service Funktionen).
120 Verzeichnis falsch	Zielverzeichnis beim Kopieren ungültig.	Zielverzeichnis darf nicht innerhalb des Quellverzeichnisses sein. Zielverzeichnis überprüfen.
121 Kein Etikett gefunden	Am hinteren Druckkopf kein Etikett vorhanden (DuoPrint). Etiketten-Lichtschanke verschmutzt. Etikett nicht richtig eingelegt.	Neue Etikettenrolle einlegen. Etiketten-Lichtschanke reinigen. Korrektes Einlegen des Etikettenmaterials überprüfen.
122 IP occupied	IP Adresse wurde bereits vergeben.	Neue IP Adresse zuweisen.
123 Druck asynchron	Etiketten-Lichtschanken arbeiten nicht in der Reihenfolge, wie es laut Druckdaten erwartet wird.	Etikettengröße und Schlitzgröße überprüfen.
	Einstellungen der Etiketten-Lichtschanken sind nicht korrekt.	Einstellungen der Etiketten-Lichtschanken überprüfen.
	Einstellungen der Etiketten-/ Schlitzgröße stimmen nicht.	Korrektes Einlegen des Etikettenmaterials überprüfen.
	Am hinteren Druckkopf kein Etikett vorhanden.	Neue Etikettenrolle einlegen.
	Etiketten-Lichtschanke verschmutzt.	Etiketten-Lichtschanke reinigen.
	Etikett nicht richtig eingelegt.	Korrektes Einlegen des Etikettenmaterials überprüfen.
124 Geschwindigkeit zu langsam	Druckgeschwindigkeit zu langsam.	Geschwindigkeit der Kundenmaschine erhöhen.

Fehlermeldung	Ursache	Behebung
125 DMA Sendbuffer	Kommunikationsproblem HMI.	Drucker neu starten.
126 UID Konflikt	Einstellungen RFID-Programmierung fehlerhaft.	RFID Initialisierung durchführen.
127 Modul nicht gefunden	RFID-Modul ist nicht verfügbar	Anschluss RFID-Modul prüfen. Zuständigen Händler kontaktieren.
128 Kein Freigabesignal	Keine Druckfreigabe durch die übergeordnete Steuerung (Kundenmaschine).	Freigabesignal an der übergeordneten Steuerung aktivieren.
129 Falsche Firmware	Es wurde versucht, eine nicht zum verwendeten Druckertyp passende Firmware zu installieren.	Zum Druckertyp passende Firmware verwenden. Zuständigen Händler kontaktieren.
130 Sprache fehlt	Sprachendatei für die eingestellte Druckersprache ist nicht vorhanden.	Zuständigen Händler kontaktieren.
131 Material falsch	Etikettenmaterial passt nicht zu den Druckdaten.	Etikettenmaterial mit passender Etiketten- bzw. Schlitzlänge verwenden.
132 Markup-Tag ungültig	Ungültiges Markup-Formatierungszeichen im Text	Formatierungszeichen im Text korrigieren.
133 Script nicht gefunden	LUA Scriptdatei nicht gefunden.	Dateinamen überprüfen.
134 Fehler Script	LUA Script ist fehlerhaft.	Script überprüfen.
135 Fehler Script	Fehler in LUA Script Bedienereingaben.	Eingabewert korrigieren.
136 Kein Nachdruck	Keine Etikettendaten zum Nachdrucken verfügbar.	Neue Etikettendaten zum Drucker übertragen.
137 DK Kurzschluss	Elektrischer Kurzschluss am Druckkopf	Verwendeten Druckkopf überprüfen. Zuständigen Händler kontaktieren.
138 Zu wenig Transferband	Transferband geht zu Ende	Transferband wechseln.
139 Hardware Fehler	Eine Hardware Komponente konnte nicht gefunden werden.	Zuständigen Händler kontaktieren.

15 Zusatzinformationen

15.1 Warmstart

**HINWEIS!**

Die Speicherung der Daten erfolgt auf CF Karte. Aus diesem Grund ist die Funktion CF Karte die Voraussetzung für den Menüpunkt *Warmstart*.

Die Funktion Warmstart beinhaltet z.B. dass bei einem eventuellen Netzausfall das aktuell geladene Layout ohne Datenverlust weiterverarbeitet werden kann. Des Weiteren kann ein Druckauftrag unterbrochen, und nach erneutem Einschalten des Direktdruckwerks wieder fortgesetzt werden.

**HINWEIS!**

Da bei aktivem Warmstart alle benötigten Daten auf der CF Karte abgelegt werden, darf diese im laufenden Betrieb nicht entfernt werden. Beim Entfernen im laufenden Betrieb droht der Verlust aller Daten auf der CF Karte.

Speichern des aktuellen Layouts

Ist die Funktion Warmstart eingeschaltet, werden beim Starten eines Druckauftrags die Daten des aktuellen Layouts auf der CF Card im entsprechenden Verzeichnis gespeichert.

Folgende Voraussetzungen müssen hierzu jedoch gegeben sein:

- Im Laufwerk A muss eine CF Card gesteckt sein.
- Die CF Card darf nicht schreibgeschützt sein.
- Es muss noch genügend freier Speicherplatz auf der CF Card vorhanden sein.

Falls diese Voraussetzungen nicht gegeben sind, wird eine entsprechende Fehlermeldung ausgegeben.

Speichern des Druckauftragstatus

Beim Ausschalten des Direktdruckwerks wird der Status des aktuellen Druckauftrags auf der CF Card im entsprechenden Verzeichnis gespeichert.

Folgende Voraussetzungen müssen hierzu jedoch gegeben sein:

- Im Laufwerk A muss eine CF Card gesteckt sein.
- Die CF Card darf nicht schreibgeschützt sein.
- Es muss noch genügend freier Speicherplatz auf der CF Card vorhanden sein.

Laden eines Layouts und Druckauftragstatus

Beim Neustart des Direktdruckwerks werden, falls die Funktion Warmstart eingeschaltet ist, die gespeicherten Layoutdaten und der Druckauftragstatus aus der entsprechenden Datei von der CF Card geladen. Aus diesem Grund muss beim Einschalten des Direktdruckwerks eine CF Card in Laufwerk A gesteckt sein. Falls die Daten nicht geladen werden können, erfolgt eine Fehlermeldung.

Starten des Druckauftrags

Falls beim Ausschalten ein Druckauftrag aktiv war, wird automatisch ein Druckstart ausgelöst und die Soll- bzw. Ist-Anzahl der gedruckten Layouts aktualisiert. Falls der Druckauftrag beim Ausschalten gestoppt war, wird er nach Einschalten des Direktdruckwerks wieder in den 'Gestoppt' Zustand versetzt. War während des Ausschaltens eine Bedieneringabe aktiv, wird das Eingabefenster für die erste Bedienervariable angezeigt.

Aktualisieren der Variable Numerator

Da in der dafür vorgesehenen Datei nur die Startwerte des Numerators gespeichert sind, werden diese beim Neustart des Druckauftrags anhand der gedruckten Stückzahl aktualisiert. Dazu wird jeder Numerator vom Startwert ausgehend entsprechend hochgezählt. Anschließend wird die Position des aktuellen und des nächsten Numerator Updates anhand der Update Intervalle korrekt gesetzt.

**HINWEIS!**

Falls sich Grafiken auf dem Layout befinden, müssen diese auf der CF Karte gespeichert sein.

15.1 Taktzahlen für den kontinuierlichen Modus

sa/mm: Der kleinstmögliche Abstand zweier Drucke bei voller Optimierung (der Druck Offset muss auf den Minimalwert gesetzt werden).



Beispiel 1:

Layout: 75 mm Druckfläche sa bei 200 mm/s = 30 mm

Der Gesamtweg, der in einer Minute mit 200 mm/s zurückgelegt werden kann, ist:

$$s = v \cdot t = 200 \text{ mm/s} \cdot 60 \text{ s} = 12 \text{ m.}$$

Für einen Ausdruck ist ein Weg von Drucklänge + sa = 75 mm + 30 mm = 105 mm erforderlich. Das Ergebnis ist die Anzahl von Zyklen von 12 m / 105 mm = 114 Ausdrücke pro Minute.

Beispiel 2:

Beutellänge: 300 mm

Drucklänge: 40 mm

Wie hoch ist die maximale Druckgeschwindigkeit für Dynacode II IP53?

$$sa = 300 \text{ mm} - 40 \text{ mm} = 260 \text{ mm}$$

Suchen Sie in den Tabellen nach sa: 260 mm

Der Tabelle Dynacode II IP c53, Transferbandlänge 900 m (Seite 151) können Sie entnehmen, dass die maximale Druckgeschwindigkeit ca. 650 mm/s beträgt.

**Taktzahl im c-Mode für
Dynacode II IP53**

Speed in mm/s	Transferbandlänge			
	900 m sa in mm	600 m sa in mm	450 m sa in mm	300 m sa in mm
50	7	6	6	6
60	7	7	6	6
70	7	7	6	6
80	7	7	6	6
90	7	7	6	6
100	8	8	6	6
110	11	10	10	9
120	14	11	10	9
130	14	11	10	9
140	15	14	11	10
150	16	14	11	10
160	19	15	14	10
170	22	16	14	11
180	22	21	15	11
190	24	22	18	14
200	27	23	19	14
210	30	26	20	15
220	33	31	22	18
230	36	32	28	21
240	38	35	29	24
250	43	37	32	27
260	45	42	35	28
270	47	44	37	28
280	53	45	40	32
290	54	51	43	35
300	57	52	44	36
310	62	56	48	37
320	67	60	52	42
330	72	65	54	43
340	75	67	58	46
350	80	69	60	47
360	82	74	63	50
370	87	75	65	52
380	89	80	68	53
390	96	86	72	56
400	100	88	74	57
410	102	92	78	63
420	109	101	82	66
430	115	103	87	68

Speed in mm/s	Transferbandlänge			
	900 m sa in mm	600 m sa in mm	450 m sa in mm	300 m sa in mm
440	121	105	89	69
450	123	110	93	72
460	129	116	95	74
470	136	120	100	78
480	141	123	104	79
490	146	128	108	80
500	153	133	110	86
510	156	138	114	88
520	169	144	120	94
530	172	150	125	96
540	177	156	129	99
550	184	159	135	103
560	189	165	137	105
570	196	171	142	108
580	201	176	145	112
590	208	181	150	116
600	216	186	154	120
610	222	194	161	122
620	232	201	167	129
630	243	210	175	135
640	249	217	181	139
650	262	225	184	142
660	270	230	192	148
670	278	240	199	154
680	289	247	206	159
690	301	258	215	164
700	308	261	218	171
710	319	273	227	175
720	333	283	235	183
730	345	294	244	190
740	352	302	249	195
750	367	310	259	201
760	375	320	265	204
770	389	332	274	212
780	401	338	282	220
790	411	350	291	227
800	427	360	299	232

**Taktzahl im c-Mode für
Dynacode II IP107**

Speed in mm/s	Transferbandlänge		
	600 m sa in mm	450 m sa in mm	300 m sa in mm
50	8	7	6
60	8	7	7
70	8	7	7
80	9	7	7
90	9	7	7
100	12	8	8
110	15	11	10
120	18	14	11
130	21	14	11
140	24	15	14
150	25	16	14
160	29	19	15
170	33	22	16
180	37	22	21
190	39	24	22
200	44	27	23
210	49	30	26
220	55	33	31
230	57	36	32
240	63	38	35
250	68	43	37
260	74	45	42
270	79	47	44
280	84	53	45
290	91	54	51
300	96	57	52
310	102	62	56
320	109	67	60
330	113	72	65
340	120	75	67
350	124	80	69
360	128	82	74
370	134	87	75
380	140	89	80
390	143	96	86
400	149	100	88
410	157	102	92
420	164	109	101
430	172	115	103

Speed in mm/s	Transferbandlänge		
	600 m sa in mm	450 m sa in mm	300 m sa in mm
440	178	121	105
450	184	123	110
460	192	129	116
470	198	136	120
480	204	141	123
490	213	146	128
500	219	153	133
510	227	156	138
520	236	169	144
530	244	172	150
540	251	177	156
550	261	184	159
560	266	189	165
570	277	196	171
580	285	201	176
590	294	208	181
600	301	216	186

Taktzahl im c-Mode für
Dynacode II IP128

Speed in mm/s	Transferbandlänge	
	450 m sa in mm	300 m sa in mm
50	8	7
60	8	7
70	8	7
80	9	7
90	9	7
100	12	8
110	15	11
120	18	14
130	21	14
140	24	15
150	25	16
160	29	19
170	33	22
180	37	22
190	39	24
200	44	27
210	49	30
220	55	33
230	57	36
240	63	38
250	68	43
260	74	45
270	79	47
280	84	53
290	91	54
300	96	57
310	102	62
320	109	67
330	113	72
340	120	75
350	124	80
360	128	82
370	134	87
380	140	89
390	143	96
400	149	100
410	157	102
420	164	109
430	172	115
440	178	121
450	184	123

15.2 Taktzahlen für den intermittierenden Modus

Dynacode II IP53
Transferbandlänge
900 m

C = Zyklen pro Minute
 tP = Druck
 tB = Rückfahrt
 Rückfahrgeschwindigkeit = 600 mm/s

Druckgeschwindigkeit in mm/s	600	C:	315	260	230	206	193	181	171	162	153	150	142	136	133	127	122	
		tP:	120	140	160	170	180	190	200	210	220	230	240	250	250	260	270	270
		tB:	70	90	100	120	130	140	150	160	170	170	180	190	200	210	220	220
	550	C:	315	260	230	206	193	181	171	162	153	150	142	136	130	125	120	120
		tP:	120	140	160	170	180	190	200	210	220	230	240	250	270	270	280	280
		tB:	70	90	100	120	130	140	150	160	170	170	180	190	200	210	220	220
	500	C:	315	260	230	206	193	181	171	162	153	146	139	133	127	122	117	117
		tP:	120	140	160	170	180	190	200	210	220	240	260	260	270	280	290	290
		tB:	70	90	100	120	130	140	150	160	170	170	190	190	200	210	220	220
	450	C:	315	260	230	206	193	181	166	157	150	146	139	133	125	120	115	115
		tP:	120	140	160	170	180	190	210	220	230	240	250	260	280	290	300	300
		tB:	70	90	100	120	130	140	150	160	170	170	180	190	200	210	220	220
	400	C:	315	260	230	206	193	176	166	157	146	142	136	127	122	117	111	111
		tP:	120	140	160	170	180	200	210	220	240	250	260	280	290	300	320	320
		tB:	70	90	100	120	130	140	150	160	170	170	180	190	200	210	220	220
	350	C:	315	260	230	206	187	176	162	153	142	139	130	122	117	111	107	107
tP:		120	140	160	170	190	200	220	230	250	260	280	300	310	330	340	340	
tB:		70	90	100	120	130	140	150	160	170	170	180	190	200	210	220	220	
300	C:	315	260	230	200	181	171	157	146	136	133	125	117	111	107	101	101	
	tP:	120	140	160	180	200	210	230	250	270	280	300	320	340	350	370	370	
	tB:	70	90	100	120	130	140	150	160	170	170	180	190	200	210	220	220	
250	C:	315	250	222	193	176	162	150	139	130	125	115	109	103	98	93	93	
	tP:	120	150	170	190	210	230	250	270	290	310	340	360	380	400	420	420	
	tB:	70	90	100	120	130	140	150	160	170	170	170	190	200	210	220	220	
200	C:	315	250	214	187	166	150	139	127	117	113	105	98	93	88	84	84	
	tP:	120	150	180	200	230	260	280	310	340	360	390	420	440	470	490	490	
	tB:	70	90	100	120	130	140	150	160	170	170	180	190	200	210	220	220	
150	C:	300	240	200	171	150	136	122	111	103	96	90	84	80	75	71	71	
	tP:	130	160	200	230	270	300	340	380	410	450	480	520	550	590	620	620	
	tB:	70	90	100	120	130	140	150	160	170	170	180	190	200	210	220	220	
100	C:	285	206	171	142	125	109	98	89	81	75	70	65	61	57	54	54	
	tP:	140	200	250	300	350	410	460	510	570	620	670	720	780	830	880	880	
	tB:	70	90	100	120	130	140	150	160	170	170	180	190	200	210	220	220	
50	C:	230	153	120	95	80	69	61	55	49	45	41	38	36	33	31	31	
	tP:	190	300	400	510	620	720	830	930	1040	1150	1250	1360	1460	1570	1680	1680	
	tB:	70	90	100	120	130	140	150	160	170	170	180	190	400	210	220	220	
		5	10	15	20	25	30	35	40	45	50	55	60	65	70	75		
		Drucklängen in mm																

Dynacode II IP107
Transferbandlänge
600 m

C = Zyklen pro Minute
 tP = Druck
 tB = Rückfahrt
 Rückfahrgeschwindigkeit = 600 mm/s

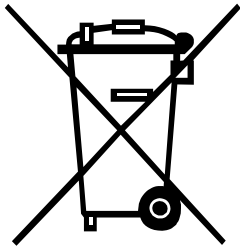
Druckgeschwindigkeit in mm/s	600	C:	285	240	206	187	176	162	153	146	139	133	127	122	120	115	111
		tP:	130	140	160	170	180	190	200	210	220	230	250	250	250	260	270
		tB:	80	110	130	150	160	180	190	200	210	220	240	240	250	260	270
	550	C:	285	240	206	187	176	162	153	146	139	133	127	122	117	113	109
		tP:	130	140	160	170	180	190	200	210	220	230	240	250	260	270	280
		tB:	80	110	130	150	160	180	190	200	210	220	230	240	250	260	270
	500	C:	285	240	206	187	176	162	153	146	139	130	125	120	115	111	107
		tP:	130	140	160	170	180	190	200	210	220	240	250	260	270	280	290
		tB:	80	110	130	150	160	180	190	200	210	220	230	240	250	260	270
	450	C:	285	240	206	187	176	162	150	142	136	130	125	120	113	109	105
		tP:	130	140	160	170	180	190	210	220	230	240	250	260	280	290	300
		tB:	80	110	130	150	160	180	190	200	210	220	230	240	250	260	270
	400	C:	285	240	206	187	176	157	150	142	133	127	122	115	111	107	101
		tP:	130	140	160	170	180	200	210	220	240	250	260	280	290	300	320
		tB:	80	110	130	150	160	180	190	200	210	220	230	240	250	260	270
350	C:	285	240	206	187	171	157	146	139	130	125	117	111	107	101	98	
	tP:	130	140	160	170	190	200	220	230	250	260	280	300	310	330	340	
	tB:	80	110	130	150	160	180	190	200	210	220	230	240	250	260	270	
300	C:	285	240	206	181	166	153	142	133	125	120	113	107	101	98	93	
	tP:	130	140	160	180	200	210	230	250	270	280	300	320	340	350	370	
	tB:	80	110	130	150	160	180	190	200	210	220	230	240	250	260	270	
250	C:	285	230	200	176	162	146	136	127	120	113	105	100	95	90	86	
	tP:	130	150	170	190	210	230	250	270	290	310	340	360	380	400	420	
	tB:	80	110	130	150	160	180	190	200	210	220	230	240	250	260	270	
200	C:	285	230	193	171	153	136	127	117	109	103	96	90	86	82	78	
	tP:	130	150	180	200	230	260	280	310	340	360	390	420	440	470	490	
	tB:	80	110	130	150	160	280	190	200	210	220	230	240	250	260	270	
150	C:	272	222	181	157	139	125	113	103	96	89	84	78	75	70	67	
	tP:	140	160	160	230	270	300	340	380	410	450	480	520	550	590	620	
	tB:	80	110	110	150	160	180	190	200	210	220	230	240	250	260	270	
100	C:	260	193	157	133	117	101	92	84	76	71	66	62	58	55	52	
	tP:	150	200	250	300	350	410	460	510	570	620	670	720	830	830	880	
	tB:	80	110	130	150	160	180	190	200	210	220	230	240	260	260	270	
50	C:	206	146	113	90	76	66	58	53	48	43	40	37	35	32	30	
	tP:	210	300	400	510	620	720	830	930	1040	1150	1250	1360	1460	1570	1680	
	tB:	80	110	130	150	160	180	190	200	210	220	230	240	250	260	270	
			5	10	15	20	25	30	35	40	45	50	55	60	65	70	75
			Drucklänge in mm														

Dynacode II IP128
Transferbandlänge
450 m

C = Zyklen pro Minute
 tP = Druck
 tB = Rückfahrt
 Rückfahrgeschwindigkeit = 600 mm/s

Druckgeschwindigkeit in mm/s	600	C:	285	240	206	187	176	162	153	146	139	133	127	122	120	115	111
		tP:	130	140	160	170	180	190	200	210	220	230	250	250	250	260	270
		tB:	80	110	130	150	160	180	190	200	210	220	240	240	250	260	270
	550	C:	285	240	206	187	176	162	153	146	139	133	127	122	117	113	109
		tP:	130	140	160	170	180	190	200	210	220	230	240	250	260	270	280
		tB:	80	110	130	150	160	180	190	200	210	220	230	240	250	260	270
	500	C:	285	240	206	187	176	162	153	146	139	130	125	120	115	111	107
		tP:	130	140	160	170	180	190	200	210	220	240	250	260	270	280	290
		tB:	80	110	130	150	160	180	190	200	210	220	230	240	250	260	270
	450	C:	285	240	206	187	176	162	150	142	136	130	125	120	113	109	105
		tP:	130	140	160	170	180	190	210	220	230	240	250	260	280	290	300
		tB:	80	110	130	150	160	180	190	200	210	220	230	240	250	260	270
	400	C:	285	240	206	187	176	157	150	142	133	127	122	115	111	107	101
		tP:	130	140	160	170	180	200	210	220	240	250	260	280	290	300	320
		tB:	80	110	130	150	160	180	190	200	210	220	230	240	250	260	270
350	C:	285	240	206	187	171	157	146	139	130	125	117	111	107	101	98	
	tP:	130	140	160	170	190	200	220	230	250	260	280	300	310	330	340	
	tB:	80	110	130	150	160	180	190	200	210	220	230	240	250	260	270	
300	C:	285	240	206	181	166	153	142	133	125	120	113	107	101	98	93	
	tP:	130	140	160	180	200	210	230	250	270	280	300	320	340	350	370	
	tB:	80	110	130	150	160	180	190	200	210	220	230	240	250	260	270	
250	C:	285	230	200	176	162	146	136	127	120	113	105	100	95	90	86	
	tP:	130	150	170	190	210	230	250	270	290	310	340	360	380	400	420	
	tB:	80	110	130	150	160	180	190	200	210	220	230	240	250	260	270	
200	C:	285	230	193	171	153	136	127	117	109	103	96	90	86	82	78	
	tP:	130	150	180	200	230	260	280	310	340	360	390	420	440	470	490	
	tB:	80	110	130	150	160	280	190	200	210	220	230	240	250	260	270	
150	C:	272	222	181	157	139	125	113	103	96	89	84	78	75	70	67	
	tP:	140	160	160	230	270	300	340	380	410	450	480	520	550	590	620	
	tB:	80	110	110	150	160	180	190	200	210	220	230	240	250	260	270	
100	C:	260	193	157	133	117	101	92	84	76	71	66	62	58	55	52	
	tP:	150	200	250	300	350	410	460	510	570	620	670	720	830	830	880	
	tB:	80	110	130	150	160	180	190	200	210	220	230	240	260	260	270	
50	C:	206	146	113	90	76	66	58	53	48	43	40	37	35	32	30	
	tP:	210	300	400	510	620	720	830	930	1040	1150	1250	1360	1460	1570	1680	
	tB:	80	110	130	150	160	180	190	200	210	220	230	240	250	260	270	
		5	10	15	20	25	30	35	40	45	50	55	60	65	70	75	

16 Umweltgerechte Entsorgung



Hersteller von B2B-Geräten sind seit 23.03.2006 verpflichtet Altgeräte, die nach dem 13.08.2005 hergestellt wurden, zurückzunehmen und zu verwerten. Diese Altgeräte dürfen grundsätzlich nicht an kommunalen Sammelstellen abgegeben werden. Sie dürfen nur vom Hersteller organisiert verwertet und entsorgt werden. Entsprechend gekennzeichnete Valentin Produkte können daher zukünftig an Carl Valentin GmbH zurückgegeben werden.

Die Altgeräte werden daraufhin fachgerecht entsorgt.

Die Carl Valentin GmbH nimmt dadurch alle Verpflichtungen im Rahmen der Altgeräteentsorgung rechtzeitig wahr und ermöglicht damit auch weiterhin den reibungslosen Vertrieb der Produkte. Wir können nur frachtfrei zugesandte Geräte zurücknehmen.

Die Elektronikplatine des Drucksystems ist mit einer Lithium Batterie ausgestattet. Diese ist in Altbatteriesammelgefäßen des Handels oder bei den öffentlich-rechtlichen Entsorgungsträgern zu entsorgen.

Weitere Informationen finden Sie in der WEEE Richtlinie oder auf unserer Internetseite www.carl-valentin.de.

17 Index

A

Abbildung	
Ansteuerelektronik	12
Druckmechanik, Anschlussseite	11
An Maschine anbauen	34
Andruckkraft, einstellen.....	40
Anschließen.....	41
Anschlussseite Druckmechanik, Abbildung	11
Ansteuerelektronik, Abbildung	12
Auspacken	33
Außerbetriebnahme/Demontage	9

B

Bestimmungsgemäße Verwendung	7, 8
Betriebsbedingungen.....	17, 18, 19

D

Datum/Uhrzeit	
Ende Sommerzeit.....	95
Sommerzeit.....	95
Start Sommerzeit	95
Druckansteuerung	42
Druckluftversorgung, anschließen.....	36

F

Fehlermeldungen/-behebungen	139, 140, 141, 142, 143, 144, 145, 146, 147, 148
Funktionen/Profile für Inputs/Outputs	27, 28, 29
Funktionsmenü	
Datum/Uhrzeit	95
Druckparameter	59
Emulation.....	94
Geräteparameter.....	65, 66, 67
Grundmenü.....	104
I/O Parameter	68, 69
Layout.....	64
Maschinen Parameter (Intermittierender Modus)	62, 63
Maschinen Parameter (kontinuierlicher Modus)	60, 61
Menüstruktur, intermittierender Modus	54, 55, 56, 57, 58
Menüstruktur, kontinuierlicher Modus	49, 50, 51, 52, 53
Netzwerk.....	92
Passwort.....	101, 102
Schnittstellen	93
Servicefunktionen.....	96, 97, 98, 99, 100, 101
Wartung.....	103, 104

G	
Geräteparameter	
Benutzerumgebung	67
Druckauftrag	65, 66
Drucksteuerung	67
Geräteübersicht	11
I	
I/O Parameter, I/O Port Parameter	68
Inbetriebnahme	42
Inbetriebnahme, Vorbereitungen	41
Intermittierender Modus	
Druckposition	15
Druckprinzip	15
K	
Klemmkraft (TRB Rolle) erhöhen	45
Kontinuierlicher Modus	
Druckprinzip	13
Materialführung	14
Materialgeschwindigkeit	13
L	
Layout, Layouteinstellungen	64
Lieferumfang	33
O	
Optimierung	
Erklärung	70
Shift (kontinuierlicher Modus)	78
Optimierung, c-Modus	
SaveStrt	81, 82, 83, 84
Shift	75, 76, 77, 78, 79, 80
Standard	71, 72, 73, 74, 75
Optimierung, i-Modus	
Shift	87, 88, 89, 90, 91
Standard	85, 86
P	
Passwort	
Bedienung	102
Netzwerk	102
Platzbedarf, Kabel	35

R

Reinigungskassette

Abbildung.....	47
Verwendung.....	48

S

Schutzhaube für Ansteuerelektronik (IP 65), montieren..... 37, 38, 39

Servicefunktionen

Bremsbedienung.....	99
Drehgeberbedienung.....	100
Gerätezustand	97
I/O Status.....	99, 100
Sensorstatus.....	96
Transferband	98, 99

Sicherheitshinweise 8, 9

Signaldiagramme

Intermittierender Modus	137
Kontinuierlicher Modus.....	133, 134, 135, 136

Steuereingänge/-ausgänge.....23, 24, 25, 26, 27, 28, 29, 30, 31, 32

T

Taktzahlen

Intermittierender Mode	157, 158, 159
Kontinuierlicher Mode.....	151, 152, 153, 154, 155, 156

Technische Daten.....21, 22

Touchscreen Display

Alphanumerische Eingabe.....	112
Aufbau des Displays	105
Favoritenliste	109, 110
Folientastatur Display.....	123
Hauptmenüs	106
Info Bereich.....	123
Infofeld, benutzerdefiniert.....	107, 108
Navigationsbereiche.....	113
Numerische Eingabe	111
Parameter Eingabe	111
Prozessdaten.....	119, 120
Speicherkarten Menü	121
Untermenüs	106
Variablen Eingabe.....	122
Wartungsbereich.....	114, 115, 116, 117, 118

Transferbandkassette einlegen

Außengewickeltes Transferband	43
Innengewickeltes Transferband.....	44

U

Umweltgerechte Entsorgung..... 161

W

Warmstart..... 149, 150

Wartung

Druckvorschau 103, 104

LCD 104

Systemeinstellungen 104

Testfunktion 103

Wartung/Reinigung

Allgemeine Reinigung 125

Druckkopf austauschen..... 127, 128

Druckkopf reinigen 126

Druckqualität optimieren..... 130

Taktzahl optimieren..... 131

Transferband-Laufrolle reinigen..... 126

Wartungsplan..... 125

Winkeleinstellung 129

Wasser-/Staubschutzeinrichtung..... 47

Wichtige Hinweise 7



Carl Valentin GmbH
Neckarstraße 78 – 86 u. 94 . 78056 Villingen-Schwenningen
Phone +49 7720 9712-0 . Fax +49 7720 9712-9901
info@carl-valentin.de . www.carl-valentin.de